



PATRIOT™ P15

Guide de l'utilisateur du scanner
Mac OS X®

VISIONEER PATRIOT P15 GUIDE DE L'UTILISATEUR DU SCANNEUR

COPYRIGHT

© 2018 Visioneer, Inc. Tous droits réservés. Le nom de marque et le logo Visioneer sont des marques déposées de Visioneer, Inc.

Des modifications sont périodiquement apportées à ce document. Les changements, inexactitudes techniques et erreurs typographiques seront corrigés dans les éditions ultérieures. Les informations sont sujettes à modification sans préavis et ne représentent pas un engagement de la part de Visioneer.

Version du document : 05-0955-100 (juin 2018)

La reproduction, l'adaptation ou la traduction sans permission écrite préalable est interdite, sauf autorisation émanant des lois de droits d'auteur. La protection par copyright couvre toutes les formes de documents et d'informations dont la propriété intellectuelle est régie par la loi ou accordée ci-après, y compris, sans que cette liste soit limitative, les éléments produits par les logiciels répertoriés à l'écran, notamment les styles, modèles, icônes, vues, aspects, etc.

Le logiciel décrit est fourni sous contrat de licence. Le logiciel ne peut être utilisé ou copié qu'en accord avec les termes d'un tel contrat. Il est contraire à la loi de copier le logiciel sur tout support sauf sur autorisation spécifique dans le contrat de licence. Aucune partie de ce document ne peut être reproduite ou transmise sous quelque forme ni par quelque moyen que ce soit, électronique ou mécanique, y compris la photocopie, l'enregistrement ou les systèmes de stockage et de récupération des informations, ou traduite dans une autre langue, pour tout autre but que l'utilisation personnelle du détenteur de licence, et sur autorisation spécifique dans le contrat de licence, sans la permission écrite expresse de Visioneer.

® Adobe®, Adobe® Acrobat®, Adobe® Reader® et le logo Adobe® PDF sont des marques déposées d'Adobe Systems Incorporated aux Etats-Unis et/ou dans d'autres pays.

Post-It® une marque déposée de 3M Corporation aux Etats-Unis et/ou dans d'autres pays.

Apple®, Mac OS® et OS X® sont des marques de Apple Corporation aux Etats-Unis et dans d'autres pays.

Kensington® une marque déposée de ACCO Brands Corporation.

ZyINDEX est une marque déposée de ZyLAB International, Inc. Portions de la boîte à outils ZyINDEX, Copyright © 1990-1998, ZyLAB International, Inc.

Tous les autres produits mentionnés peuvent constituer des marques commerciales de leurs détenteurs respectifs et sont, par la présente, reconnues.

PROGRAMME DE GARANTIE

Rendez-vous à l'adresse www.visioneer.com, sélectionnez votre produit, puis cliquez sur le lien Programme de garantie, afin de consulter les conditions générales applicables à votre scanneur.

LÉGENDE DES DROITS RESTREINTS

L'utilisation, la duplication ou la divulgation est sujette à des restrictions comme stipulées dans le sous-alinéa (c)(1)(ii) de la clause 52.227-FAR14 de « The Rights in Technical Data and Computer Software » (Droits régissant les données techniques et logiciels). Les documents numérisés par ce produit peuvent être protégés par des lois gouvernementales et d'autres réglementations, telles que les lois relatives aux droits d'auteur. Le client est seul responsable du respect de ces lois et réglementations.

CONFORMITÉ ROHS ET DEEE

Ce produit est conforme aux réglementations de la directive RoHS du Parlement et du Conseil européen sur les restrictions de l'utilisation de certaines substances dangereuses dans les équipements électriques et électroniques (2002/95/CE) et de la directive sur les déchets d'équipements électroniques et électriques (DEEE) (2002/96/CE).

ÉTATS-UNIS (RÉGLEMENTATIONS FCC)

Cet équipement a été testé et déclaré conforme aux limites d'un dispositif numérique de classe B, conformément à la partie 15 de la réglementation FCC. Ces limites ont pour but de fournir une protection raisonnable contre les interférences nocives dans une installation résidentielle. Cet équipement génère, utilise et peut émettre des radiofréquences et s'il n'est pas installé et utilisé conformément aux instructions, peut causer des interférences nocives aux communications radio.

Toutefois, il n'est nullement garanti que de telles interférences ne se produiront pas dans une installation particulière. Si cet équipement provoque des interférences préjudiciables à la réception radiophonique ou télévisuelle, qui peuvent être déterminées en éteignant puis rallumant l'équipement, l'utilisateur est invité à essayer de corriger l'interférence en prenant une ou plusieurs des mesures suivantes :

- réorienter ou déplacer l'antenne de réception ;
- augmenter la distance séparant l'équipement du récepteur ;
- connecter l'équipement à une prise appartenant à un circuit électrique différent de celui sur lequel le récepteur est branché ;
- consulter le revendeur ou un technicien radio/TV expérimenté pour obtenir de l'aide

Cet appareil est conforme à la partie 15 des Règles de la FCC. Son utilisation est sujette aux deux conditions suivantes : (1) cet appareil ne peut pas causer d'interférences préjudiciables et (2) doit accepter toute interférence reçue, y compris des interférences pouvant causer un fonctionnement indésirable.

Les changements et modifications apportés à cet équipement qui ne sont pas spécifiquement approuvés par Visioneer peuvent annuler l'autorisation à utiliser cet équipement.

Il convient d'utiliser des câbles blindés avec cet équipement pour préserver la conformité aux réglementations FCC.

ENERGY STAR POUR LES ÉTATS-UNIS

Le Visioneer® Patriot™ P15 répond aux exigences du Programme ENERGY STAR pour les appareils de traitement d'image. ENERGY STAR et ENERGY STAR MARK sont des marques commerciales déposées aux États-Unis. Le programme d'équipement d'imagerie ENERGY STAR est une initiative des gouvernements américain, européens et japonais et des fabricants de matériel de bureau visant à promouvoir des copieurs, des imprimantes, des télécopieurs, des machines multifonctions, des ordinateurs personnels et des moniteurs optimisant la consommation d'énergie. La réduction de la consommation d'énergie du produit permettra de combattre le smog, les pluies acides et les changements climatiques à long terme grâce à la diminution des émissions inhérentes à la production d'énergie électrique.



ÉQUIPÉS D'ÉCRANS

Ce périphérique n'est pas conçu pour être utilisé dans le champ de vision direct dans des lieux de travail équipés d'écrans. Pour éviter les reflets gênants dans les lieux de travail équipés d'écrans, ce périphérique ne doit pas être placé dans le champ de vision direct.

DEL DE CLASSE 1

Cet appareil est certifié en tant que produit DEL de classe 1. Il ne produit donc pas de rayonnement laser dangereux.

RECYCLAGE DU PRODUIT ET ÉVACUATION

Si vous prenez en charge l'évacuation de votre produit Visioneer, veuillez noter que le produit peut contenir du plomb, du mercure, du perchlorate et d'autres matériaux dont l'évacuation peut être régulée dans un souci de protection de l'environnement. La présence de ces matériaux est entièrement cohérente avec les réglementations internationales applicables au moment du placement du produit sur le marché. Pour plus d'informations concernant le recyclage et l'évacuation des déchets, contactez vos autorités locales. Aux États-Unis, vous pouvez également vous reporter au site Web de Electronic Industries Alliance : <http://www.eiae.org/>.

Matière au perchlorate – Ce produit peut contenir un ou plusieurs dispositifs contenant du perchlorate, tels que des piles. Une manipulation spéciale peut s'appliquer. Veuillez consulter le site : <http://www.dtsc.ca.gov/hazardouswaste/perchlorate/>.

SÉCURITÉ

Avis et sécurité

Veuillez lire attentivement les instructions suivantes avant d'utiliser la machine et vous y reporter si nécessaire pour assurer le fonctionnement continu et sécurisé de votre machine.

Vos produit et fournitures Visioneer ont été conçus et testés afin de répondre à des exigences de sécurité strictes. Ceci inclut l'évaluation et la certification d'agences de sécurité, ainsi que la conformité aux réglementations électromagnétiques et aux normes environnementales établies. Le test et les performances relatifs à la sécurité et l'environnement de ce produit ont été vérifiés à l'aide de matériaux Visioneer uniquement.

AVERTISSEMENT : Les altérations non autorisées, qui peuvent inclure l'ajout de nouvelles fonctions ou la connexion de périphériques externes, peuvent avoir une incidence sur la certification du produit. Pour plus d'informations, veuillez contacter votre représentant Visioneer.

Informations sur la sécurité de fonctionnement

Vos équipement et fournitures Visioneer ont été conçus et testés afin de répondre à des exigences de sécurité strictes. Ceci inclut l'examen et l'approbation d'agence, et la conformité aux normes environnementales établies.

Pour assurer un fonctionnement continu et sécurisé de votre équipement Visioneer, suivez ces directives de sécurité à tout moment :

Respectez les consignes suivantes :

- Suivez toujours tous les avertissements et instructions figurant sur, ou accompagnant, l'équipement.
- Avant de nettoyer ce produit, débranchez-le de la prise électrique. Utilisez toujours des matériaux spécifiquement conçus pour ce produit. L'utilisation d'autres matériaux peut altérer les performances et créer une situation dangereuse. N'utilisez pas de nettoyeurs pressurisés, ils peuvent être explosifs et inflammables sous certaines conditions.
- Placez toujours la machine sur une surface solide pouvant supporter son poids.
- Positionnez toujours la machine dans un endroit disposant d'une bonne ventilation et d'espace pour l'entretien.
- Débranchez toujours cet équipement de la prise électrique avant de nettoyer.

A ne pas faire :

- N'utilisez jamais de fiche d'adaptation de mise à la terre pour connecter l'équipement à une prise d'alimentation ne disposant pas d'une borne de connexion de mise à la terre.
- Ne tentez aucune procédure de maintenance ne figurant pas spécifiquement dans cette documentation.
- Ne démontez jamais les couvercles ou protections fixés à l'aide de vis. L'opérateur n'est pas autorisé à intervenir à l'intérieur de ces zones.
- N'installez jamais la machine près d'un radiateur ou de toute autre source de chaleur.
- N'annulez jamais les dispositifs de verrouillage électriques ou mécaniques.

Arrêt d'urgence

Si l'une des conditions suivantes est remplie, mettez immédiatement la machine hors tension et débranchez le câbles. Contactez un représentant de service Visioneer autorisé pour corriger le problème.

- L'équipement émet des odeurs ou des bruits inhabituels.
- Le câble d'alimentation est endommagé ou usé.
- Un disjoncteur, un fusible ou un autre système de sécurité du panneau mural a été déclenché.
- Du liquide s'est répandu dans la machine.
- La machine a été aspergée d'eau.
- Une pièce de la machine est endommagée.

Informations sur la maintenance

- Toute procédure de maintenance du produit sera décrite dans la documentation utilisateur fournie avec le produit.
- N'effectuez aucune procédure de maintenance sur ce produit qui ne figure pas dans la documentation du client.
- N'utilisez pas de nettoyeurs pressurisés. L'utilisation de nettoyeurs non approuvés peut altérer les performances de l'équipement et engendrer des situations dangereuses.
- Utilisez uniquement les fournitures et matériaux de nettoyage indiqués dans ce manuel.
- Ne retirez pas les couvercles ou protections fixés à l'aide de vis. Il n'existe aucune pièce derrière ces couvercles qui puisse être entretenue ou réparée.
- N'effectuez aucune procédure de maintenance sauf si vous avez été formé à cet effet par un revendeur local agréé ou si elle est spécifiquement décrite dans les manuels de l'utilisateur.

TABLE DES MATIÈRES

Bienvenue	7
Contenu de la boîte	7
Configuration requise	8
Documentation	8
Fonctionnalités du scanner Visioneer® Patriot P15	9
Configuration du scanner	11
Connexion du cordon d'alimentation	13
Pour connecter le scanner à la prise murale	13
Pour connecter le scanner à l'ordinateur	14
Antivol	15
Installation	17
Installation du pilote du scanner	20
Connexion du câble USB et mise sous tension	21
Installation de l'utilitaire de numérisation Visioneer	22
Applications supplémentaires fournies avec le scanner	22
Consultation des guides de l'utilisateur	23
Enregistrement de votre scanner	24
Chargement des documents à numériser	25
Types de documents pris en charge	25
Documents empêchant la numérisation	26
Types de documents non pris en charge	26
Numérisation à partir du chargeur automatique de documents (ADF)	27
Préparation des documents à numériser	27
Numérisation à partir du bac d'alimentation avant ou arrière	29
Utilisation de la feuille de support	30
Interfaces de numérisation	32
Maintenance	33
Précautions de sécurité	33
Élimination des brouillages papier	34
Nettoyage du scanner	34
Nettoyage du chargeur automatique de documents	35
Remplacement du tampon de l'AAD et des rouleaux	37

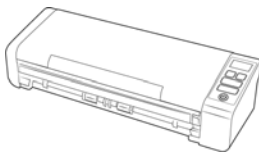
Remplacement du bloc du tampon de l'AAD	37
Remplacement des rouleaux d'alimentation	39
Dépannage	43
Dépannage à l'aide des voyants et codes d'erreur	44
Caractéristiques du scanner Visioneer® Patriot P15	45
Liste des pièces du scanner Visioneer® Patriot P15	47
Annexes A: Réglementations concernant la copie.	49
États-Unis	49
Canada	50
Autres pays	51

BIENVENUE

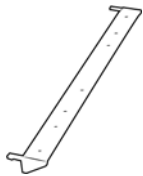
Votre nouveau scanner Visioneer® peut numériser rapidement des piles de documents recto ou recto/verso, et placer leurs images sur votre ordinateur.

CONTENU DE LA BOÎTE

Avant de commencer le montage du scanner et l'installation du logiciel, veuillez vérifier le contenu de la boîte pour vous assurer que tous les éléments s'y trouvent. Si des pièces sont manquantes ou endommagées, contactez le revendeur du magasin où vous avez acheté le scanner.



Visioneer® Patriot P15



Alimentation par l'arrière



Disque d'installation



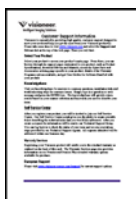
Guide d'installation rapide



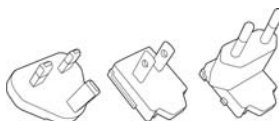
Câble USB



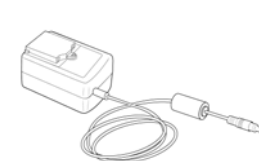
Câble d'alimentation USB



Carte de garantie



Adaptateurs de prises



Cordon d'alimentation



Tampon AAD de recharge

CONFIGURATION REQUISE

- Système d'exploitation : Mac OS X® d'Apple® (10.9–10.13)
- Intel® Core Processor 1,83 GHz ou supérieur
- Lecteur DVD (prenant en charge les DVD double couche)
- Un port USB (bus série universel) disponible
- 2 gigaoctet (Go) minimum de mémoire interne (RAM)
- 350 Mo minimum d'espace disque disponible

DOCUMENTATION

Les documents imprimés suivants sont fournis avec l'application :

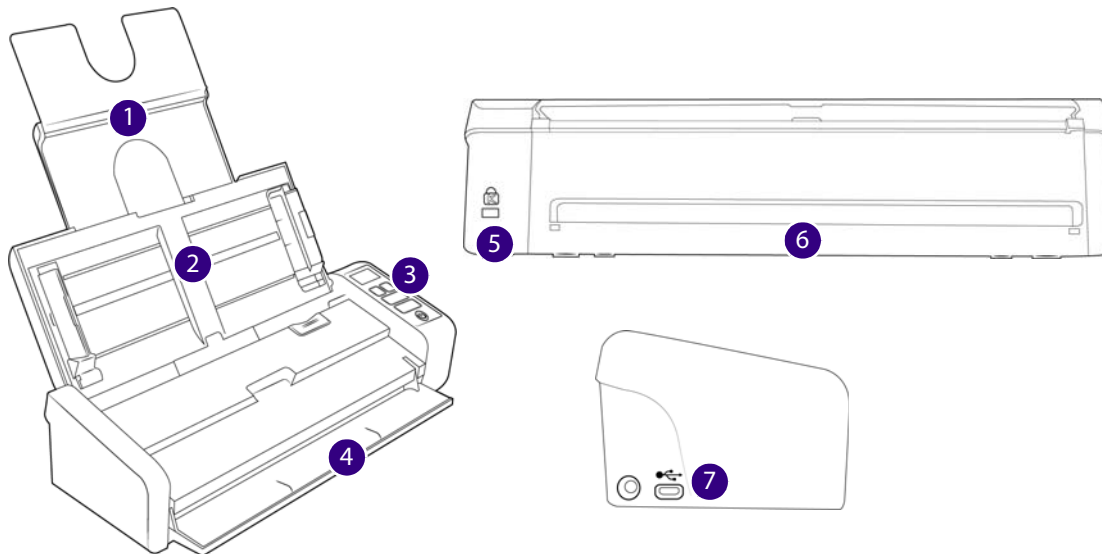
- **Guide d'installation** : instructions sommaires de configuration et d'installation du scanner.
- **Carte d'assistance technique** : informations de contact du support technique et du service client et présentation sommaire de notre garantie produit standard.

Les documents électroniques suivants sont disponibles sur le disque d'installation :

- **Guide de l'utilisateur du scanner** : comporte des instructions relatives à la configuration, à l'installation, à l'utilisation, à la maintenance, à la sécurité et à la garantie. Les instructions incluses dans ce guide indiquent comment utiliser le scanner de manière appropriée, et comment procéder à la maintenance. Reportez-vous au guide de l'utilisateur de l'application de numérisation, ou au fichier d'aide correspondant, pour savoir comment accéder à l'interface du scanner, numériser des documents et en enregistrer.
- **Guide de numérisation TWAIN** : comporte des instructions relatives à l'utilisation de l'interface TWAIN, et décrit les options proposées par cette dernière. Les instructions incluses dans ce guide indiquent comment utiliser le scanner de manière appropriée, et comment procéder à la maintenance. Reportez-vous au guide de l'utilisateur de l'application de numérisation, ou au fichier d'aide correspondant, pour savoir comment accéder à l'interface du scanner, numériser des documents et en enregistrer.
- **Feuilles de codes de patch** : utilisées avec une application prenant en charge la détection des données de code de patch avec l'interface TWAIN. Les présentations des pages de codes de patch ont été conçues spécifiquement pour votre scanner. Le fichier contient les présentations Patch 1 pour les formats de page A4 et Lettre U.S.

Veillez à utiliser le format de page correspond au papier inséré dans l'imprimante. Veillez également à ce que l'application que vous utilisez n'est pas définie pour adapter automatiquement la page au papier inséré dans l'imprimante.

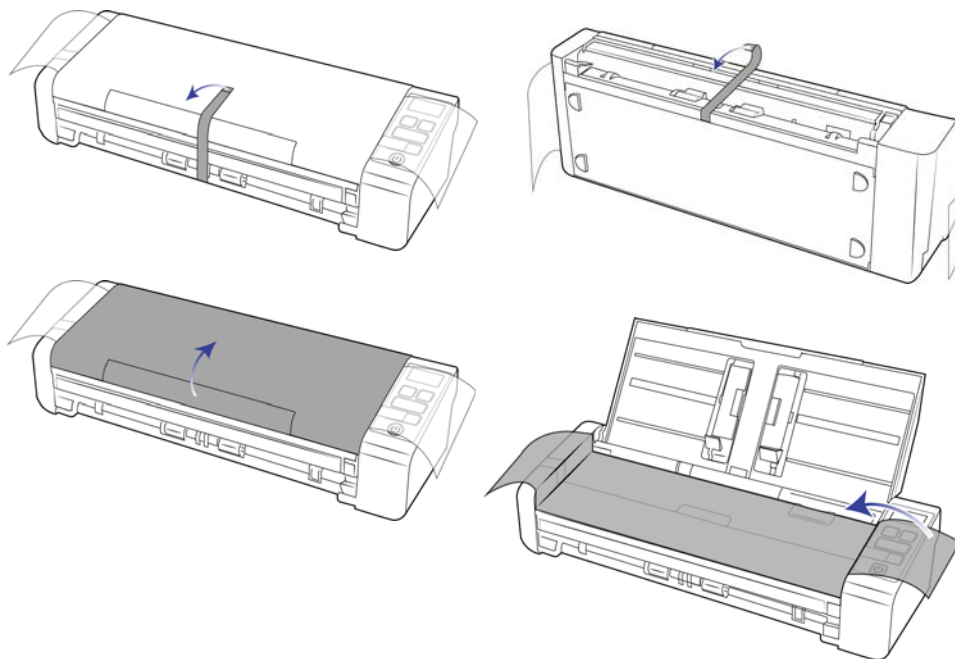
FONCTIONNALITÉS DU SCANNEUR VISIONEER® PATRIOT P15



1. **Bac d'entrée** : permet le maintien des documents à numériser dans le chargeur automatique de documents.
 - **Extension** : Tirez et ouvrez les extensions du bac d'entrée afin que plusieurs longueurs de document puissent être prises en charge.
 - **Guides papier** : faites-les glisser afin de les adapter à la largeur du document.
2. **Chargeur automatique de documents (ADF)** : permet de charger les documents dans le scanneur.
 - **Bouton de libération du capot de l'ADF** : levier de déclenchement du couvercle de l'AAD.
3. **Voyant d'état/bouton d'alimentation** : permettent d'allumer le scanneur et de consulter son état.
4. **Bac d'alimentation avant** : ouvrez ce bac pour insérer les documents par l'avant du scanneur.
5. **Emplacement pour câble antivol** : permet de connecter un câble antivol de type Kensington®.
6. **Alimentation par l'arrière** : le papier est inséré à l'arrière du scanneur.
7. **Connexions** : permettent de connecter des périphériques au scanneur.
 - **Port USB** : permet de connecter le scanneur à un ordinateur via un câble USB 2.0.
 - **Prise CA** : permet de connecter le câble d'alimentation au scanneur.

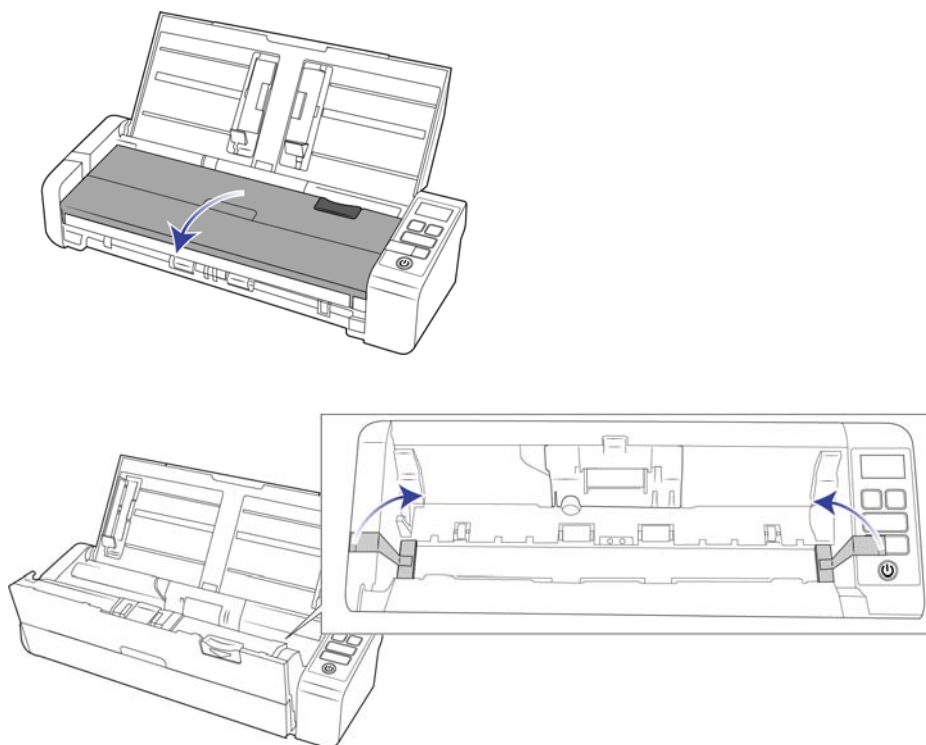
CONFIGURATION DU SCANNEUR

1. Retirez le scanner de son emballage.
2. Retirez tout ruban adhésif utilisé lors du transport, comme illustré ci-après.



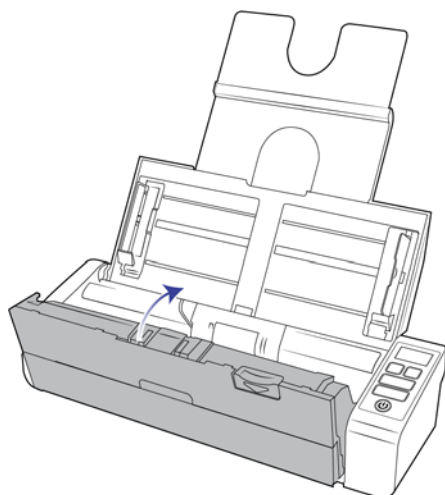
Les images ci-dessus sont fournies à titre d'exemple uniquement. Il est possible que l'emballage de votre produit présente quelques différences.

3. Ouvrez le capot du chargeur automatique de documents et retirez les rubans adhésifs ou la mousse de protection à l'intérieur de ce dernier.



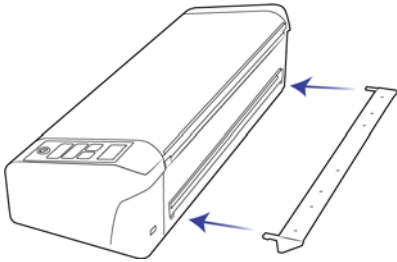
Les images ci-dessus sont fournies à titre d'exemple uniquement. Il est possible que l'emballage de votre produit présente quelques différences.

4. Une fois cela fait, refermez le capot.



Les images ci-dessus sont fournies à titre d'exemple uniquement. Il est possible que l'emballage de votre produit présente quelques différences.

5. Fixez le guide-papier arrière au scanneur.



CONNEXION DU CORDON D'ALIMENTATION

Vous pouvez brancher le scanneur via le cordon d'alimentation à une prise murale ou utiliser le cordon d'alimentation USB pour connecter le scanneur via le port USB de l'ordinateur.

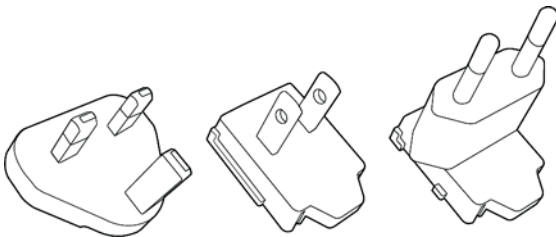
Si le scanneur est connecté via USB, il ne pourra pas fonctionner à la vitesse maximale. Il est nécessaire d'utiliser l'alimentation fournie à cette fin.

Pour connecter le scanneur à la prise murale

Remarque : utilisez uniquement le bloc d'alimentation fourni avec le scanneur (APD WA-36A24R). L'utilisation de tout autre type de bloc d'alimentation peut endommager votre scanneur, et annuler sa garantie.

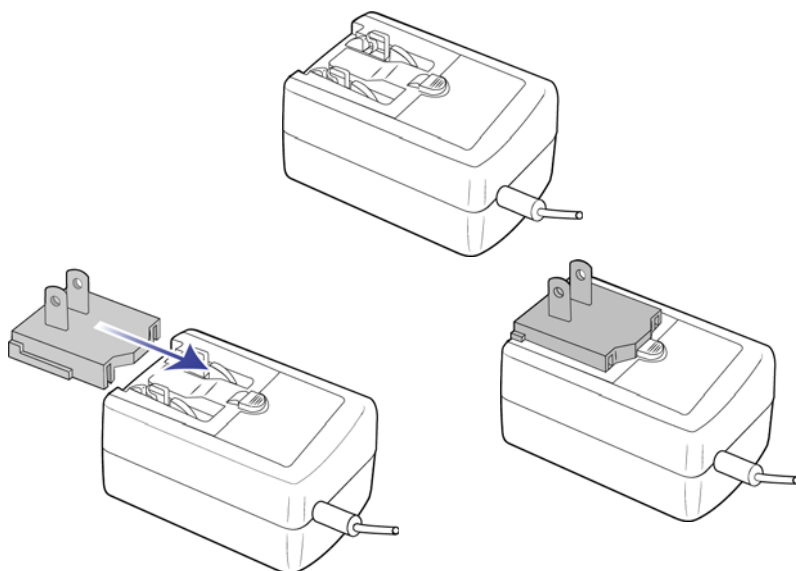
Connectez l'adaptateur :

1. Choisissez l'adaptateur électrique correspondant à la prise murale de votre pays.

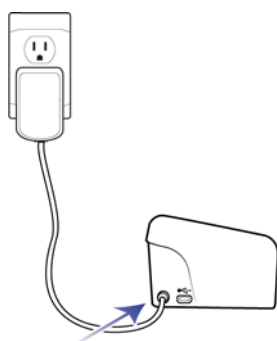


Royaume-Uni, Amérique du Nord, L'Europe

2. Raccordez l'adaptateur d'alimentation à la base d'alimentation.



3. Branchez l'extrémité arrondie du cordon d'alimentation USB à la prise du scanner.
4. Branchez l'extrémité plate du cordon d'alimentation USB à un port USB disponible à l'arrière de l'ordinateur.

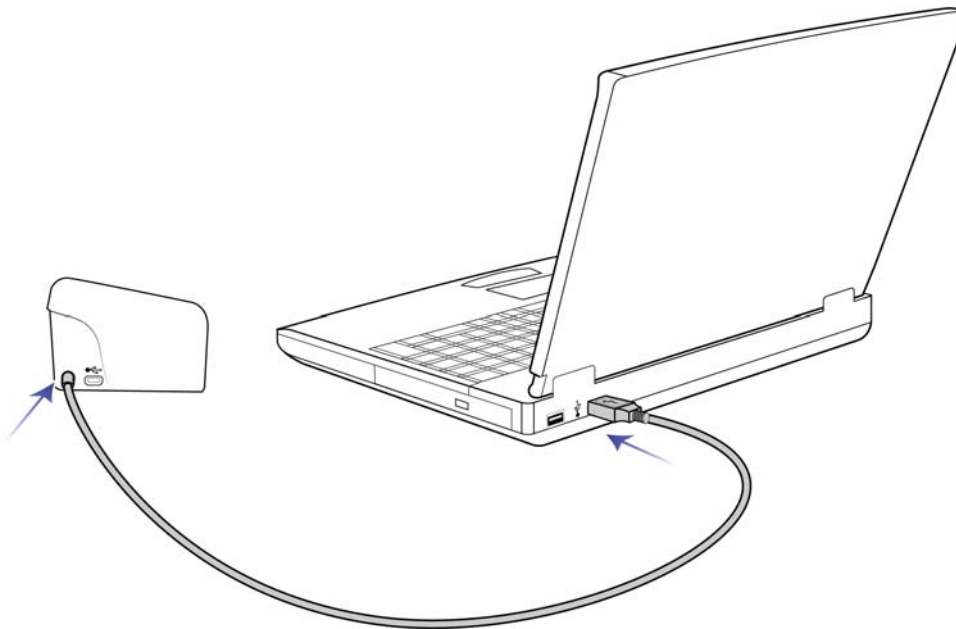


Pour connecter le scanner à l'ordinateur

Si le scanner est connecté via USB, il ne pourra pas fonctionner à la vitesse maximale. Il est nécessaire d'utiliser l'alimentation fournie à cette fin.

1. Branchez l'extrémité arrondie du cordon d'alimentation USB à la prise du scanner.

2. Branchez l'extrémité plate du cordon d'alimentation USB à un port USB disponible à l'arrière de l'ordinateur. Nous vous recommandons de ne pas utiliser un concentrateur USB pour connecter le scanner.

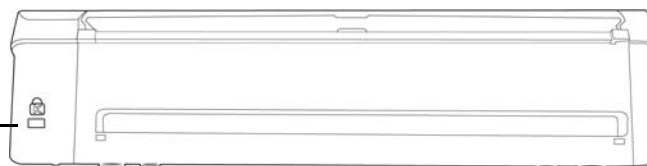


Remarque : Utilisez uniquement le câble d'alimentation USB fourni avec votre scanner. L'utilisation de tout autre type de câble d'alimentation USB pourrait endommager votre scanner et annuler la garantie. Si vous ne disposez pas du câble d'alimentation USB, vous pouvez en commander un nouveau auprès de notre service clientèle. Pour des informations sur les personnes à contacter dans notre société, consultez la carte d'assistance technique, fournie avec votre scanner, ou visitez la page Parts & Accessories correspondant à votre scanner à l'adresse www.visioneer.com.

ANTIVOL

Il est possible que votre scanner soit équipé d'un emplacement prenant en charge les câbles antivol de type Kensington®. Une icône de verrou se trouve généralement en regard de l'emplacement, situé à gauche du port USB. Assurez-vous de connecter un câble USB dans le port adéquat lorsque vous effectuez la procédure décrite dans ce document.

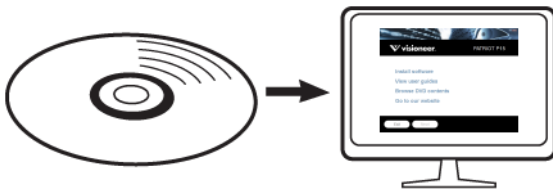
Cet emplacement permet d'installer un câble antivol. Il ne prend en charge aucun autre type de câble ou de périphérique.



Aucun câble antivol n'est fourni avec le scanner. En outre, ce document ne comprend pas d'instructions relatives à l'acquisition et à l'installation d'un tel équipement. Reportez-vous aux instructions fournies avec le câble antivol que vous avez acheté séparément, le cas échéant. Pour obtenir des informations supplémentaires sur les câbles antivol de Kensington®, rendez-vous à l'adresse www.kensington.com.

INSTALLATION

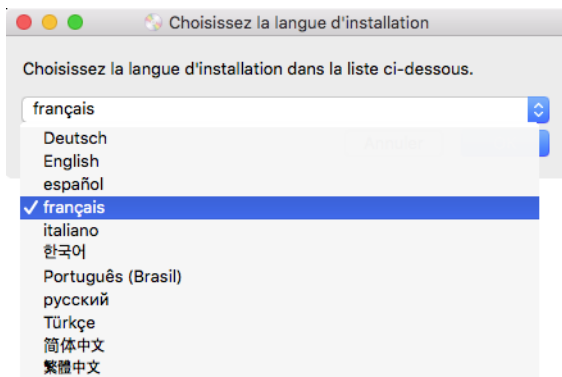
1. Insérez le disque d'installation dans le lecteur de DVD de votre ordinateur.



2. Double-cliquez sur l'icône de disque qui s'affiche sur le bureau.



3. Double-cliquez sur le fichier **Setup** pour procéder à l'installation du pilote.
4. Sélectionnez votre langue dans la liste des langues disponibles.

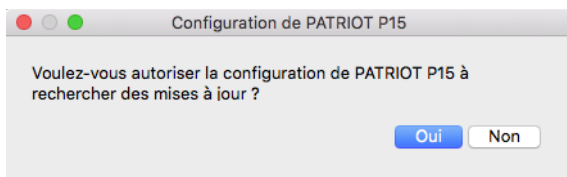


Le menu principal du disque s'ouvre dans la langue sélectionnée.

Remarque : Si le DVD ne démarre pas, vérifiez les éléments suivants :

- Vérifiez que la porte du lecteur de DVD est bien fermée.
- Vérifiez que le DVD a été inséré dans le bon sens dans le lecteur (étiquette tournée vers le haut).

- Une invite apparaît pour permettre au programme d'installation de rechercher des mises à jour du logiciel en ligne. Sélectionnez **Non** pour installer le logiciel sur le disque uniquement.



- Si les mises à jour en ligne sont approuvées, le système vérifie d'abord si des versions plus récentes du programme d'installation sont disponibles.
- Connectez une extrémité du câble USB au port USB du scanneur et l'autre extrémité dans un port USB de l'ordinateur. Mettez le scanneur sous tension.



Remarque : Sélectionnez **Annuler** pour installer le logiciel sur le disque uniquement.

- Au terme de cette opération, le menu principal s'affiche.
- Dans le menu principal, sélectionnez **Installer le logiciel**.



10. Vérifiez que la cases à cocher **Pilote de scanner** et **Visioneer Scan Utility** sont activées.



Remarque : il se peut que les logiciels fournis avec le scanner diffèrent légèrement de ceux figurant dans la liste affichée dans la fenêtre.

11. Si une version du logiciel est déjà installée sur le système, l'option apparaît en grisé. Cependant, si une version plus récente est disponible sur le disque ou en ligne, vous pouvez effectuer la mise à niveau en sélectionnant le bouton d'option approprié.
12. Si le logiciel présent sur le disque est à jour, le logiciel est installé depuis le DVD. Cependant, si des versions plus récentes du logiciel sont disponibles en ligne, le bouton **Web** s'affichera et sera sélectionné par défaut. Sélectionnez l'emplacement souhaité à partir duquel installer le logiciel.
13. Si vous avez sélectionné un des boutons Web, vous devrez d'abord télécharger le logiciel en cliquant sur le bouton **Télécharger** maintenant. La taille totale du téléchargement est affichée en bas.
14. Une fois le téléchargement démarré, il est possible de le mettre en pause. Si vous devez apporter des modifications aux sélections, cliquez sur le bouton **Réinitialiser** tandis que le téléchargement est en pause. Cela vous permet de modifier les paramètres.



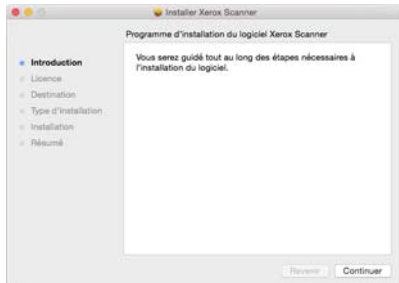
Remarque : Si vous cliquez sur le bouton Réinitialiser du menu principal ou du menu Installer, les fichiers partiellement téléchargés et précédemment téléchargés seront supprimés. Pour pouvoir les installer, vous devrez les télécharger à nouveau ou les installer depuis le DVD.

15. Une fois tous les logiciels téléchargés, cliquez sur **Installer** maintenant.

Installation du pilote du scanner

Vous devez commencer par installer le pilote du scanner.

1. Cliquez sur **Continuer**.



2. Dans la fenêtre Contrat de licence Visioneer, lisez le contrat de licence. Cliquez sur **Continuer**.

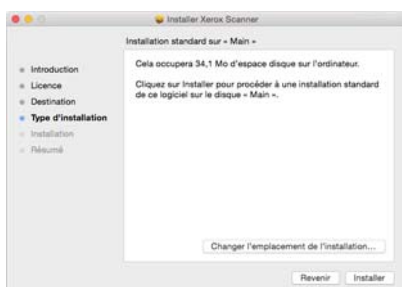


3. Si vous acceptez les termes du contrat, sélectionnez **Accepter** et poursuivez l'installation.

Si ce n'est pas le cas, fermez la fenêtre d'installation. Le pilote du scanner n'est alors pas installé.



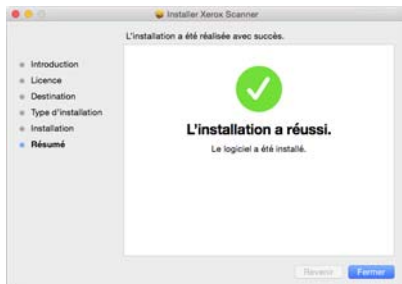
4. En fonction de la configuration de votre système, vous pouvez être invité à sélectionner un emplacement d'installation. Nous vous recommandons d'opter pour votre disque principal, puis de cliquer sur **Installer**.



5. Si vous êtes invité à saisir un mot de passe, indiquez le nom et le mot de passe d'un utilisateur autorisé à installer des logiciels sur votre ordinateur.



6. Dans la fenêtre Installation terminée, cliquez sur **Fermer**.
Vous pouvez dès lors connecter le scanneur à votre ordinateur.

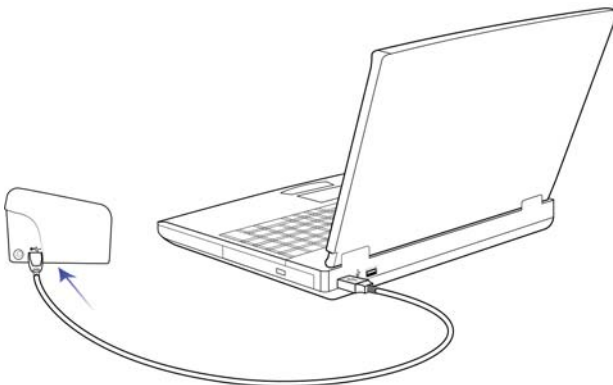


Remarques à caractère technique : la fenêtre **Installation terminée** peut être vierge lors de l'installation sous OS X 10.9. Fermez celle-ci, puis poursuivez avec la connexion du scanneur à l'ordinateur.

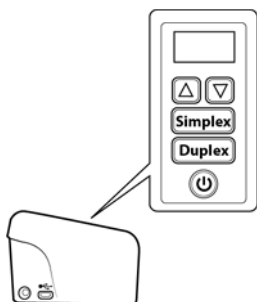
Connexion du câble USB et mise sous tension

Si vous n'avez pas déjà connecté le scanneur, suivez les instructions ci-dessous.

1. Retirez la bande de protection du câble USB (le cas échéant).
2. Branchez l'extrémité plate du câble USB à un port USB disponible à l'arrière de l'ordinateur. Vérifiez l'emplacement des ports USB dans le manuel d'utilisation de l'ordinateur.
3. Branchez l'extrémité carrée du câble USB au port USB de sortie à l'arrière du scanneur.



4. Mettez le scanneur sous tension. L'emplacement du commutateur d'alimentation de votre scanneur est indiqué dans le diagramme suivant.



Le voyant d'état s'allume et clignote, indiquant que le scanneur est alimenté.

Votre ordinateur reconnaît qu'un scanneur a été branché au port USB et lance automatiquement le logiciel approprié pour exécuter le scanneur.

INSTALLATION DE L'UTILITAIRE DE NUMÉRISATION VISIONEER

L'installation du logiciel Visioneer Scan Utility se lance automatiquement après avoir cliqué sur Fermer dans la fenêtre Installation du pilote terminée. Suivez les instructions qui s'affichent à l'écran pour installer l'application.

Logiciels	À propos des logiciels
Utilitaire de numérisation Visioneer	Cet utilitaire emploie l'interface TWAIN lors de la numérisation. Vous pouvez sélectionner un dossier de destination sur votre ordinateur, puis enregistrer l'image obtenue dans l'un des formats courants (BMP, JPG, TIF, TIF multipages, PDF, PDF multipages, etc.).

APPLICATIONS SUPPLÉMENTAIRES FOURNIES AVEC LE SCANNEUR

Le scanneur est fourni avec les applications supplémentaires gratuites décrites dans le tableau ci-après.

1. Revenez au menu principal du disque, puis cliquez sur **Installer le logiciel**.
2. Si une version du logiciel est déjà installée sur le système, l'option apparaît en grisé. Cependant, si une version plus récente est disponible sur le disque ou en ligne, vous pouvez effectuer la mise à niveau en sélectionnant le bouton d'option approprié.
3. Si le logiciel présent sur le disque est à jour, le logiciel est installé depuis le DVD. Cependant, si des versions plus récentes du logiciel sont disponibles en ligne, le bouton **Web** s'affichera et sera sélectionné par défaut.
Sélectionnez l'emplacement souhaité à partir duquel installer le logiciel.
4. Si vous avez sélectionné un des boutons Web, vous devrez d'abord télécharger le logiciel en cliquant sur le bouton **Télécharger** maintenant. La taille totale du téléchargement est affichée en bas.
5. Sélectionnez les applications supplémentaires que vous voulez installer, puis cliquez sur **Installer** maintenant.
6. Suivez les instructions à l'écran pour installer les produits supplémentaires.

CONSULTATION DES GUIDES DE L'UTILISATEUR

1. Dans la fenêtre Menu principal, cliquez sur **Afficher les guides de l'utilisateur**.



2. Cliquez sur « Afficher la documentation du scanner » pour accéder au guide de l'utilisateur du scanner et aux guides de numérisation pour TWAIN.

- **Guide de l'utilisateur du scanner** : comporte des instructions relatives à la configuration, à l'installation, à l'utilisation, à la maintenance, à la sécurité et à la garantie.
- **Guide de numérisation TWAIN** : comporte des instructions relatives à l'utilisation de l'interface TWAIN, et décrit les options proposées par cette dernière.

Cliquez sur « Afficher la documentation du logiciel » pour accéder aux guides de l'utilisateur des applications logicielles fournies avec le scanner.

Dans la fenêtre de l'un des guides de l'utilisateur, cliquez sur le bouton du **Menu du guide de l'utilisateur** pour revenir à la fenêtre principale des guides de l'utilisateur, puis sélectionnez l'autre section de la documentation pour afficher les guides de l'utilisateur.



Fenêtre de la documentation du scanner

3. Cliquez sur les liens des guides que vous souhaitez consulter.
4. Lorsque vous avez terminé, cliquez sur **Menu principal** pour revenir à la fenêtre du menu principal, puis cliquez sur **Quitter**.
5. Retirez le disque d'installation et conservez-le en lieu sûr.

ENREGISTREMENT DE VOTRE SCANNEUR

Il est important d'enregistrer votre scanneur car cela vous donne accès à une assistance technique gratuite et aux mises à jour des logiciels du scanneur.

Pour enregistrer votre scanneur, vous avez besoin d'une connexion active à Internet. Si vous n'avez pas d'accès à Internet, vous pouvez contacter notre service clientèle pour enregistrer votre scanneur. Pour connaître les numéros à contacter, consultez la carte d'assistance technique fournie avec le scanneur.

1. Ouvrez **Safari**, ou tout autre navigateur Internet installé sur votre ordinateur.
2. Dans le champ d'adresse Web, tapez www.visioneer.com.
3. Appuyez sur la touche Entrée du clavier de votre ordinateur ou cliquez sur l'option à l'écran permettant d'accéder à l'adresse Web introduite.
4. Lorsque la page Web des scanneurs Visioneer se charge, cliquez sur **Register Your Product**.
5. Complétez le formulaire d'enregistrement ; tous les champs obligatoires sont marqués d'un astérisque (*).
L'enregistrement exige une adresse e-mail valable.
6. Vous devrez fournir le numéro de série du scanneur. Celui-ci se trouve sur l'arrière de l'appareil.
7. Après avoir rempli le formulaire, cliquez sur **Submit Your Registration** pour achever l'enregistrement.

CHARGEMENT DES DOCUMENTS À NUMÉRISER

Retirez toujours les agrafes ou trombones des documents avant de les insérer dans l'alimentateur de documents automatique du scanner. Les agrafes et trombones peuvent bloquer le mécanisme d'alimentation et rayer les composants internes. Le cas échéant, retirez également les étiquettes, auto-collants ou notes griffonnées sur des Post-It™ qui risquent de se détacher au cours du processus de numérisation et se trouver coincés dans le scanner. Toute utilisation incorrecte telle que décrite ici entraîne l'annulation de la garantie du scanner. Rendez-vous à l'adresse www.visioneer.com, sélectionnez votre produit, puis cliquez sur le lien Programme de garantie, afin de consulter les conditions générales applicables à votre scanner.



TYPES DE DOCUMENTS PRIS EN CHARGE

Ce scanner permet de numériser les types de documents et de cartes suivants.

- Quantité maximale de papier dans le bac d'entrée
 - Environ 20 feuilles de 75-80 g/m²
- Taille des documents
 - Taille minimale (largeur x longueur) : 57 x 51 mm
 - Taille maximale (largeur x longueur) : 216 x 356 mm
 - Longueur maximale avec option Documents longs :
 - 2 997 mm (jusqu'à 300 dpi)
 - 1 499 mm (400 dpi et plus)

Nous vous recommandons de numériser une page à la fois lorsque la longueur du document est supérieure à 356 mm.

- Piles de documents variés
 - Taille minimale et maximale sans option Documents longs

Assurez-vous que les documents sont placés au centre de la pile. Le capteur de documents, le séparateur de papiers et les rouleaux d'alimentation se trouvent au centre du chemin suivi par le papier. Les éléments de taille plus réduite ne sont donc pas détectés s'ils sont excentrés, ce qui peut entraîner des problèmes

d'alimentation et des bourrages papier.

- Épaisseur du papier entre 50 et 105 g/m²
- Cartes en plastique brocardées (jusqu'à 1,25 mm d'épaisseur)
- Cartes en plastique non brocardées (jusqu'à 1 mm d'épaisseur)

Lors de la numérisation de pages de petite taille, telles que des cartes de visite, nous vous recommandons d'utiliser l'alimentation avant.

DOCUMENTS EMPÊCHANT LA NUMÉRISATION

Les documents de cette liste peuvent être numérisés, mais veuillez noter que la numérisation de documents de ce type réduira la durée de vie du scanner. Le scanner devra être entretenu plus fréquemment et les pièces détachées s'useront plus rapidement. Ces types de documents se coincent plus fréquemment et les documents d'origine peuvent être endommagés. Si vous choisissez de numériser ces types de documents, ne numérisez pas des lots importants. Ce type d'utilisation n'est pas couvert dans le cadre de la durée de vie du scanner et des pièces détachées.

Nous vous recommandons de limiter le volume ou d'éviter purement et simplement de numériser les documents de cette liste.

- Documents gondolés, froissés ou pliés pouvant provoquer des bourrages papier ou l'entrée simultanée de plusieurs pages dans le scanner.
- Papier perforé pouvant se déchirer lorsque le rouleau de séparation est activé.
- Papier couché ou photos où la pellicule peut s'écailler lors de la numérisation et laisser des résidus dans le scanner.
- Papier extrêmement lisse, brillant ou texturé pouvant entraîner un glissement des rouleaux d'alimentation papier sur la page et un signalement de bourrage papier.
- Papier autocopiant pouvant se déchirer lors de son entrée dans le scanner et pression des rouleaux pouvant laisser des traces sur la page. La pellicule chimique sur ce papier déteindra sur les rouleaux lors du processus de numérisation et augmentera ainsi la fréquence des erreurs d'alimentation et des bourrages papier.
- Papier partiellement transparent tel que le papier calque dont les images au verso de la page ou l'arrière-plan noir apparaîtront dans les images numérisées.

TYPES DE DOCUMENTS NON PRIS EN CHARGE

Ne numérisez pas les types de documents suivants car ils peuvent endommager le scanner.

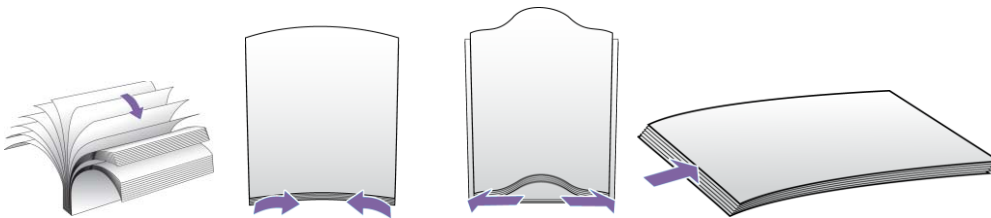
- Éléments dépassant la taille, l'épaisseur et le poids pris en charge spécifiés dans ce document.
- Papier non rectangulaire ou de forme irrégulière qui provoquera la détection et le signalement d'erreurs d'alignement ou de bourrages papier.
- Papier carbone qui laissera des résidus dans le scanner et sur les rouleaux qui affecteront le jeu de documents numérisés suivant.

- Documents avec des éléments durs fixés tels que les trombones, les pince-notes et les agrafes.
- Documents avec du fluide correcteur ou de l'encre humide.
- Papier thermique ou photosensible.
- Film pour rétroprojecteur, film plastique, film pour appareil photo et tout autre type d'élément plastique transparent ou partiellement transparent.
- Documents collés les uns aux autres.
- Feuilles de tissu ou de métal.

NUMÉRISATION À PARTIR DU CHARGEUR AUTOMATIQUE DE DOCUMENTS (ADF)

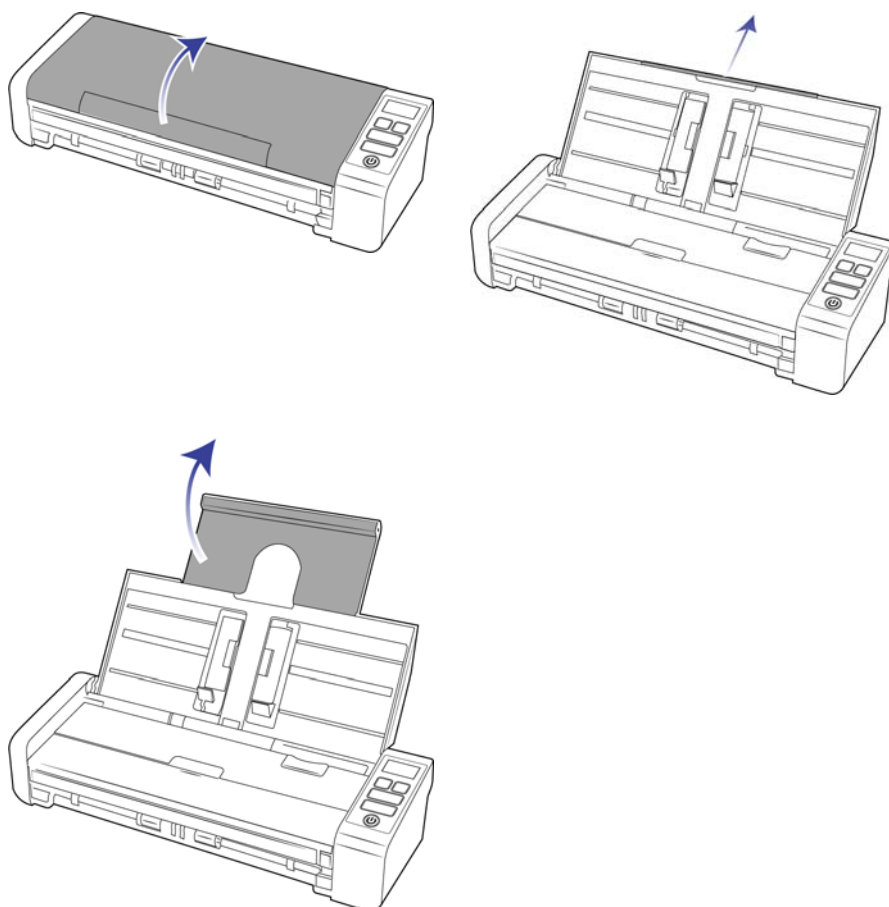
Préparation des documents à numériser

- Aérez les documents de manière à ce que toutes les pages de la pile soient séparées.
- Pliez et aplatissez la pile de documents de manière à ce que les bords horizontaux soient alignés et que le papier n'entre pas de travers dans le scanneur.
- Pincez les extrémités pour aligner les bords d'attaque en oblique et éviter que plusieurs pages n'entrent simultanément dans le scanneur.

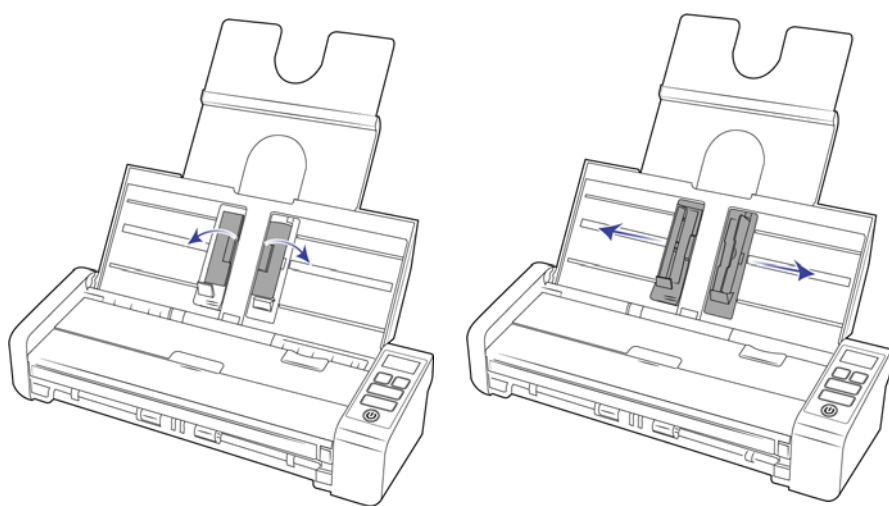


Chargement des documents

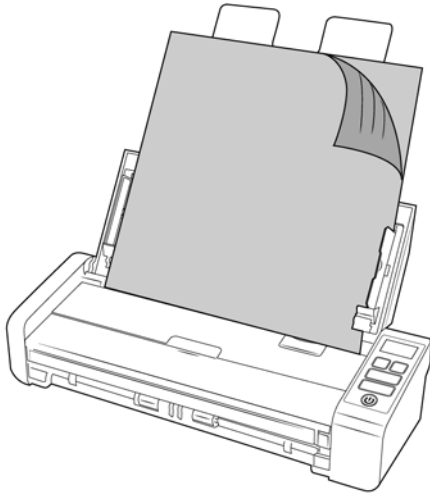
1. Tirez et ouvrez les extensions du bac d'entrée afin que plusieurs longueurs de document puissent être prises en charge.



2. Relevez les guides papier et adaptez-les à la largeur des documents à numériser. Déployez les extensions des bacs d'entrée et de sortie.



3. Placez les documents *face vers le bas* dans le chargeur, en orientant leur partie supérieure vers l'avant.



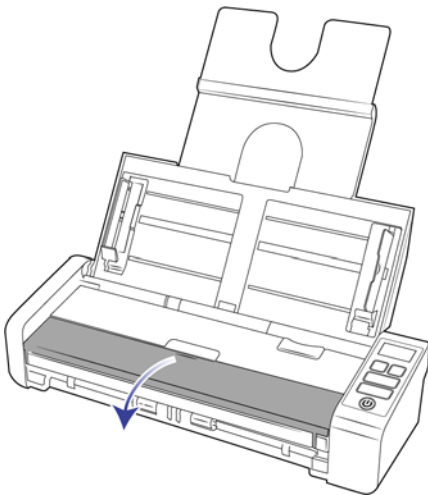
Remarque : Assurez-vous que le bac d'alimentation avant est fermé pour numériser depuis le bac d'alimentation automatique, afin d'éviter que des pages soient éjectées en désordre.

NUMÉRISATION À PARTIR DU BAC D'ALIMENTATION AVANT OU ARRIÈRE

Lors de la numérisation de pages de petite taille, telles que des cartes de visite, nous vous recommandons d'utiliser l'alimentation avant.

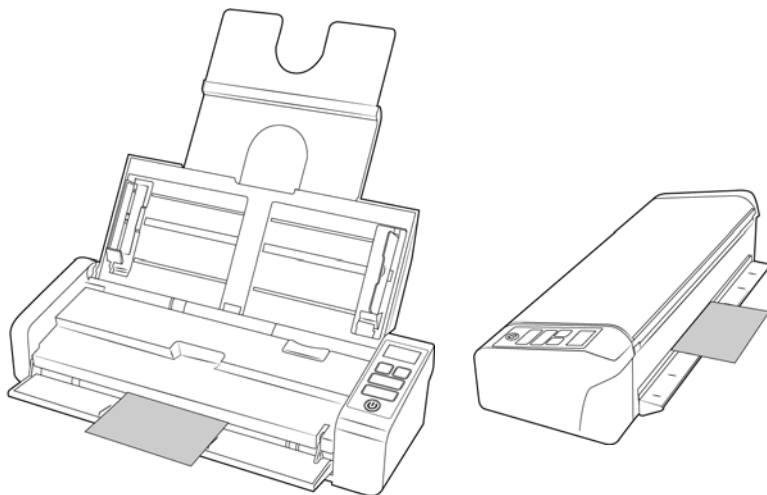
Remarque : À chaque numérisation, vous ne pouvez charger des éléments dans le scanner qu'à partir des bacs d'alimentation ou de l'alimentateur de documents automatique. Un bourrage se produit si vous chargez du papier dans l'alimentateur de documents automatique après qu'un élément a été inséré dans l'un des bacs d'alimentation.

1. Ouvrez le bac d'alimentation avant.



2. Placez un élément face vers le haut, sur le bac d'alimentation avant ou arrière, en tenant compte des démarcations. Insérez-le ensuite dans le scanner.

Remarque : En cas de numérisation d'une carte d'identité en plastique ou d'un objet similaire, assurez-vous qu'il est aligné sur les guides en plastique. Ceux-ci sont conçus pour entraîner la carte légèrement de biais pour éviter toute distorsion de l'image lors de la numérisation de plastique épais



3. Par défaut, une fois que la page a été numérisée, elle est replacée au niveau de l'endroit où elle a été déposée initialement.

Utilisation de la feuille de support

Nous vous recommandons d'utiliser l'interface TWAIN lorsque vous procédez à une numérisation à l'aide de la feuille de support. L'emploi de l'option **Mode feuille de support** permet d'appliquer une correction au niveau des couleurs. Cette dernière est spécifiquement adaptée au traitement des images provenant de documents numérisés à l'aide d'une feuille de support. Référez-vous au guide de numérisation TWAIN, disponible sur le disque d'installation.

Il est recommandé d'utiliser la numérisation avec feuille de support uniquement avec l'alimentation avant ou arrière.

Tous les scanners ne sont pas équipés d'une feuille de support. Vous pouvez acheter des feuilles de support pour votre scanner sur la page Pièces et accessoires du site Web www.visioneer.com.



AVERTISSEMENT : le sac en plastique protégeant la feuille de support peut présenter un risque de suffocation. Gardez-le hors de portée des enfants.

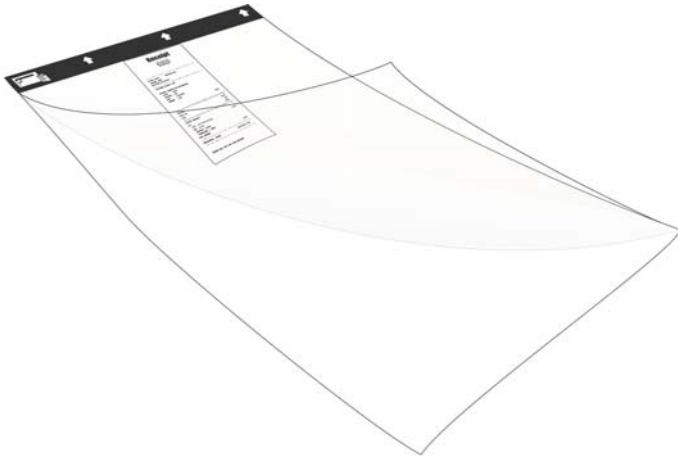
1. Retirez la feuille de son emballage.

Il est conseillé de conserver ce dernier et d'y ranger la feuille lorsque vous ne l'utilisez pas. Cela permet de la protéger.

2. Retirez le papier de soie recouvrant la feuille.

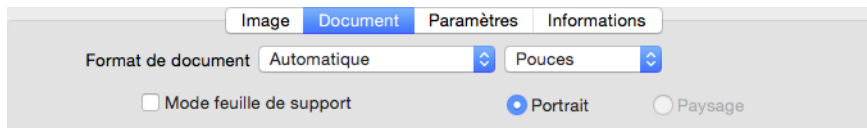
3. Ouvrez la feuille de support et placez le document à l'intérieur de celle-ci, au centre.

Assurez-vous que la page est placée en haut de la feuille de support, sans interstice visible. Si le document n'est pas aligné au centre, il est possible que l'image obtenue soit mal cadrée ou que des erreurs surviennent.

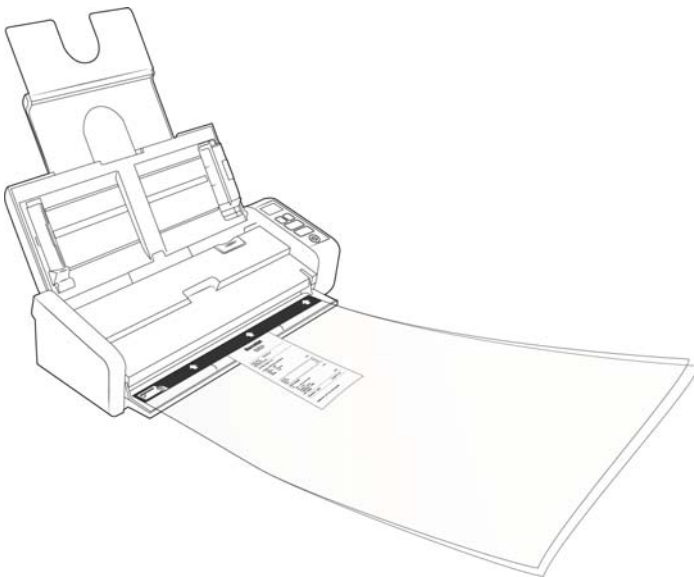


4. Ouvrez l'interface TWAIN du scanneur et sélectionnez Mode Feuille de support.

- L'option **Mode feuille de support** est accessible dans l'onglet **Modèle** du scanneur de la section **Paramètres du document** de l'interface TWAIN.



5. Insérez la bordure noire de la feuille de support dans l'emplacement d'alimentation.



6. Cliquez sur le bouton **Numériser** de l'interface TWAIN.

Il peut être nécessaire de pousser légèrement la feuille de support dans le scanneur si les rouleaux ne la saisissent pas immédiatement.

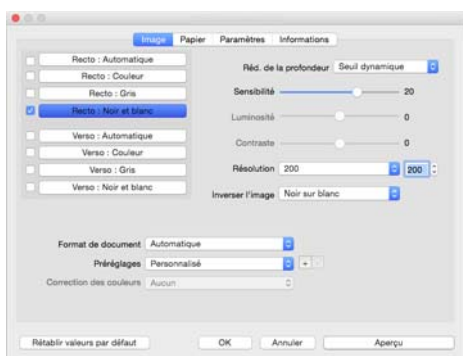
- Une fois la numérisation effectuée, retirez votre document de la feuille, et rangez celle-ci dans son emballage en plastique.

Assurez-vous de ne pas la plier. Si la feuille présente des plis, il est possible que ces derniers apparaissent sous forme de ligne sur les images numérisées.

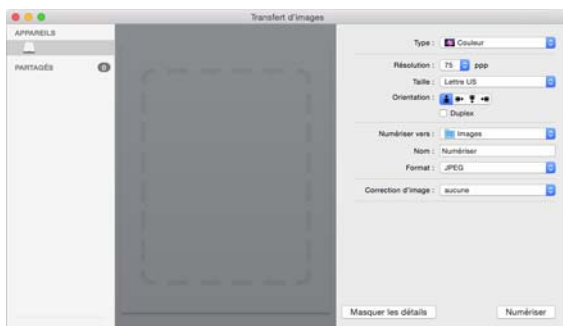
INTERFACES DE NUMÉRISATION

Chaque application de numérisation accède au scanner à l'aide d'une méthode distincte. Pour obtenir des instructions sur l'utilisation de l'application et l'accès au scanner, consultez le guide de l'utilisateur du scanner.

- **Interface TWAIN** : TWAIN est une norme largement reconnue que les ordinateurs utilisent pour recevoir des images provenant de scanners et d'appareils photo numériques. L'interface de numérisation TWAIN est accessible à partir de toute application de numérisation TWAIN installée sur l'ordinateur.



- **Interface ICA** : la plate-forme ICA a été développée pour permettre le transfert d'images à partir de périphériques via les applications Mac standard telles que Image Capture, sans installation d'autres logiciels de numérisation.



MAINTENANCE

Cette section contient des informations sur l'entretien, le dépannage, la désinstallation, les caractéristiques et les pièces détachées du scanner.

PRÉCAUTIONS DE SÉCURITÉ

Pour assurer un fonctionnement continu et sécurisé de votre équipement Visioneer, suivez ces directives de sécurité à tout moment :

Respectez les consignes suivantes :

- Toujours porter des gants can vous usait de l'acool isopropylique pour nettoyer le numeriseur. L'acool isopropylique peut irriter la peau.
- Executer seulement l'entretien du numeriseur decrit dans ce chapitre.
- Ne pas laisser le numeriseur ou les provisions de nettoyage proche d'une source de chaleur ou d'une flame ouvert puisque tous forme d'alcool est inflammable.
- Suivez toujours tous les avertissements et instructions figurant sur, ou accompagnant, l'équipement.
- Positioner le numeriseur dans une region qui a assez d'espace pour ouvrir le numeriseur.
- Si votre numériser a un cordon d'alimentation ou un interrupteur, toujours fermer le numériser et débrancher le cordon d'alimentation avant d'effectuer la maintenance, sauf si les instructions de maintenance indiquent autrement.
- Déconnectez toujours le câble USB du scanner avant d'effectuer un entretien, sauf si les instructions ci-dessous spécifient de le laisser connecté.
- Porter une strap anti-statique pour prevenir decharge electrostatique quand vous toucher les piece metal.
- Conservez tous les produits de nettoyage, les pièces du scanner et les accessoires hors de la portée des enfants.

A ne pas faire :

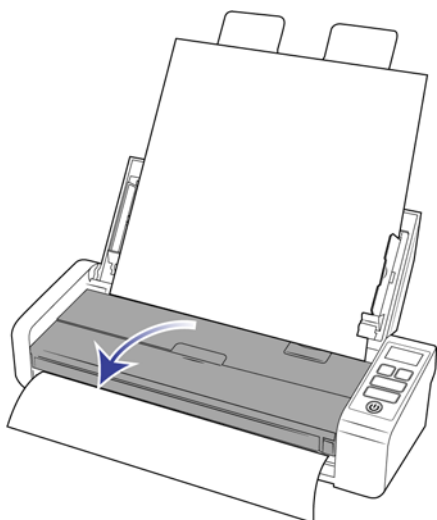
- Ne tentez aucune procédure de maintenance ne figurant pas spécifiquement dans cette documentation.
- N'installez jamais la machine près d'un radiateur ou de toute autre source de chaleur.
- N'utilisez jamais d'aérosol ni d'air comprimé, et n'essayez pas de lubrifier des pièces avec de l'huile ou du silicone pulvérisé.
- Ne jamais réparer le scanner dans une zone où il y a des récipients de liquide ouverts.
- Veillez à ne jamais verser ni renverser de liquide sur le scanner ou ses composants.

ÉLIMINATION DES BOURRAGES PAPIER

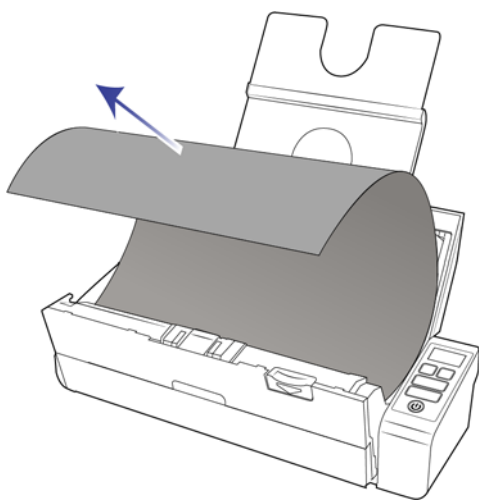
Si le scanneur cesse de numériser en raison d'un bouchage papier dans l'alimentateur automatique de documents, une boîte de dialogue d'avertissement s'affiche après quelques instants.

1. Assurez-vous que le bac d'alimentation avant est fermé, puis ouvrez le couvercle de l'alimentateur automatique de documents.

N'essayez pas d'éliminer un bouchage lorsque la porte de l'AAD est fermée.



2. Retirez le papier et refermez le couvercle.



Pour réduire les bouchages papier, lissez le papier avant de numériser, ajustez les guides à la taille du papier, puis insérez correctement le papier dans l'AAD.

NETTOYAGE DU SCANNEUR

Un entretien régulier de votre scanneur permet de garantir des performances optimales.

À l'aide d'un chiffon doux et non pelucheux, essuyez toutes les surfaces en plastique du scanner.

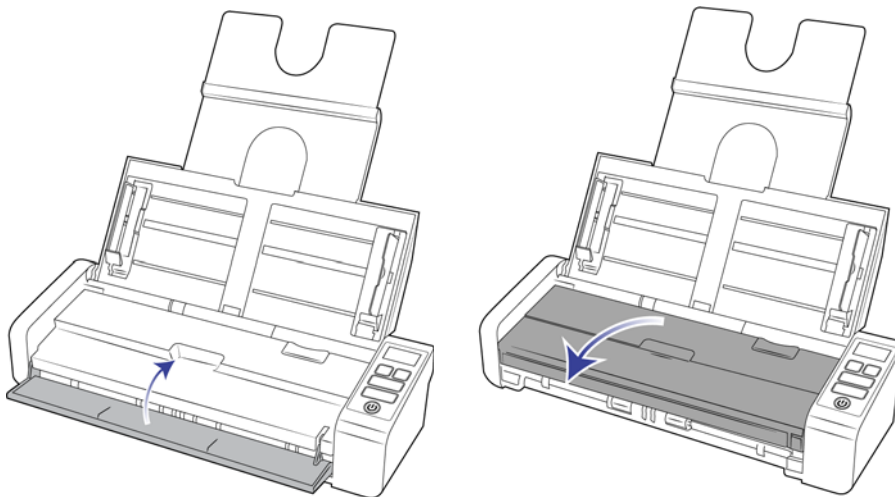
Nettoyage du chargeur automatique de documents

Une maintenance régulière du scanner garantit des performances optimales en permanence. A l'aide d'un chiffon doux et non pelucheux, nettoyez toutes les surfaces en plastique du scanner.

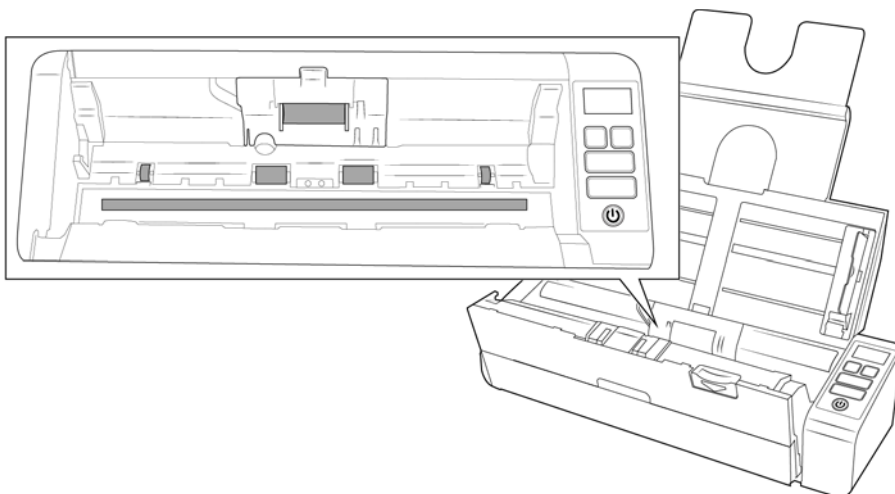
Nettoyez l'intérieur du scanner pour maintenir les performances optimales de votre scanner. Nettoyez l'intérieur du scanner au moins une fois par semaine ou après 1 000 pages. Si vous rencontrez fréquemment des bourrages papier, alimentations multiples ou lignes parasites dans l'image numérisée, il est temps de nettoyer le scanner.

Remarque : Soyez prudent en nettoyant les rouleaux. Tous les rouleaux, à l'exception des rouleaux libres, sont conçus pour tourner dans un seul sens. NE FORCEZ PAS le rouleau à pivoter dans le sens inverse. Une rotation forcée des rouleaux peut les endommager et entraîner des erreurs d'alimentation.

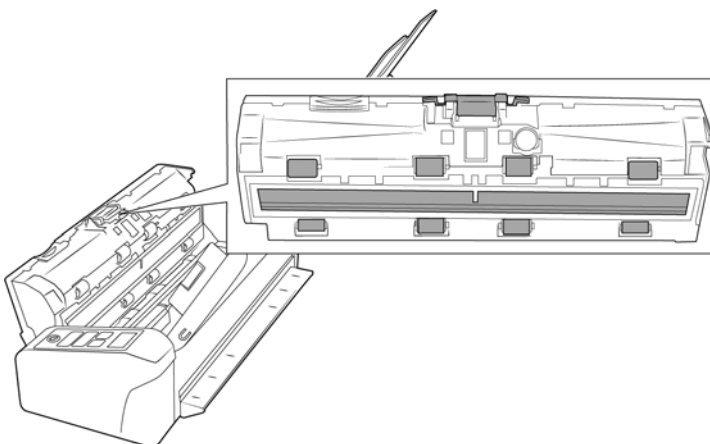
1. Imprégnez un chiffon doux d'alcool à 70 %.
2. Assurez-vous que le bac d'alimentation avant est fermé, puis ouvrez le couvercle de l'alimentateur automatique de documents.



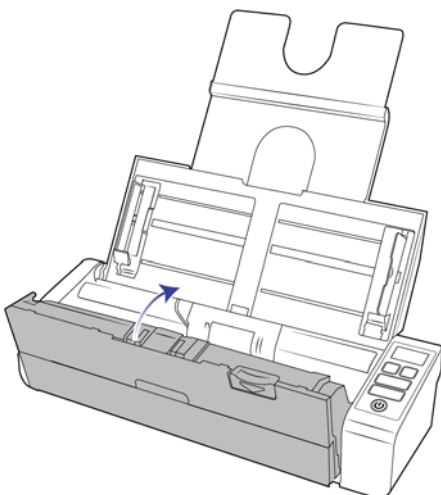
3. Nettoyez les rouleaux et la surface vitrée du scanner. Faites pivoter les rouleaux afin de les nettoyer entièrement.



4. Essuyez les rouleaux et la vitre situés sous le capot de l'ADF. Faites pivoter les rouleaux afin de les nettoyer entièrement.



5. Refermez le capot du scanner lorsque vous avez terminé.



REPLACEMENT DU TAMPON DE L'AAD ET DES ROULEAUX

Le tampon de l'AAD et/ou les rouleaux peuvent s'user et ont été conçus pour être aisément remplacés par l'utilisateur. Chaque section ci-dessous indique la durée de vie prévue de la pièce détachée.

Remplacement du bloc du tampon de l'AAD

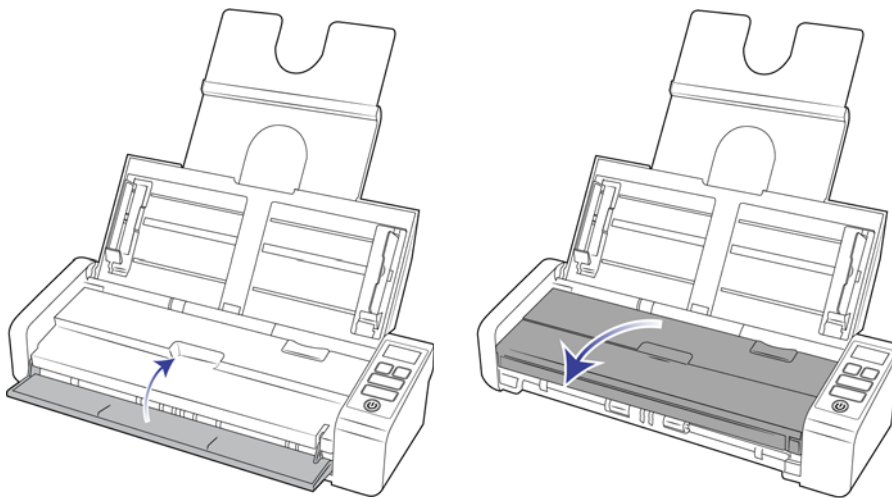
Si l'AAD a des difficultés à charger les documents, cela signifie que le tampon est usé. La durée de vie de l'AAD varie selon le type de document généralement numérisé. La numérisation d'importants lots de papier très texturé et de cartes en plastique brocardées usera plus rapidement le tampon de l'AAD. Il en est de même pour la numérisation continue de gros volumes de papier. Le tampon de l'AAD peut être utilisé pour numériser jusqu'à 10 000 pages.

Vous pouvez acheter des pièces détachées pour votre scanner sur la page Pièces et accessoires du site Web www.visioneer.com.

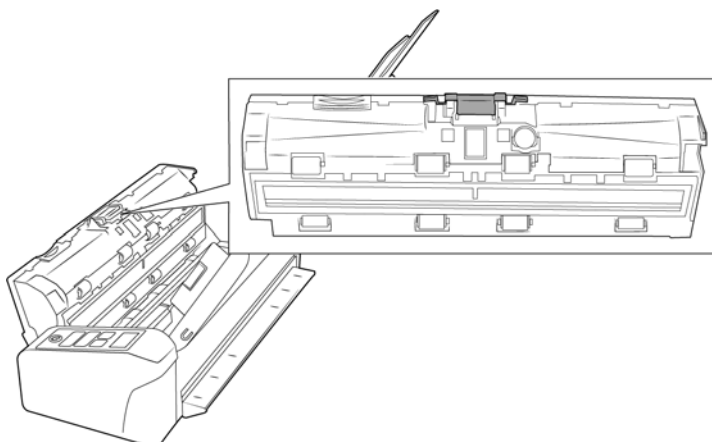


Remarque : Débarrassez-vous des pièces que vous retirez du scanner. Elles ne peuvent pas être réutilisées et présentent un risque de suffocation.

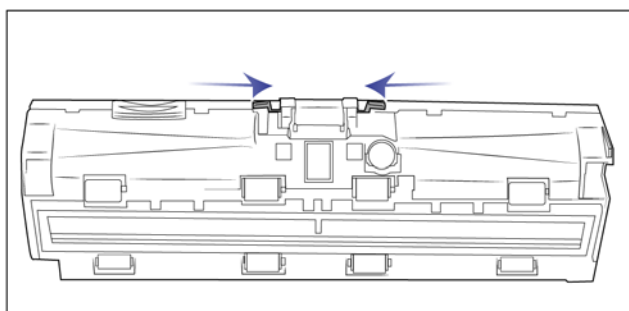
1. Assurez-vous que le bac d'alimentation avant est fermé, puis ouvrez le couvercle de l'alimentateur automatique de documents.



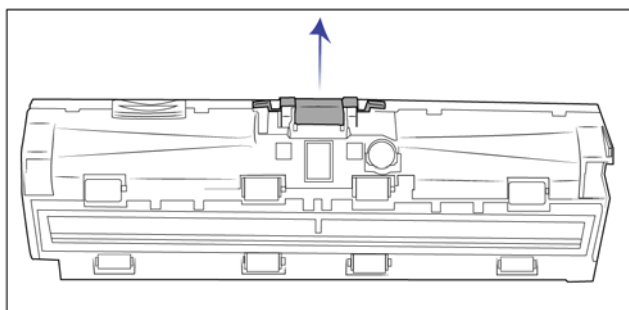
2. Le tampon de l'alimentateur automatique de documents se trouve dans le couvercle de ce dernier.



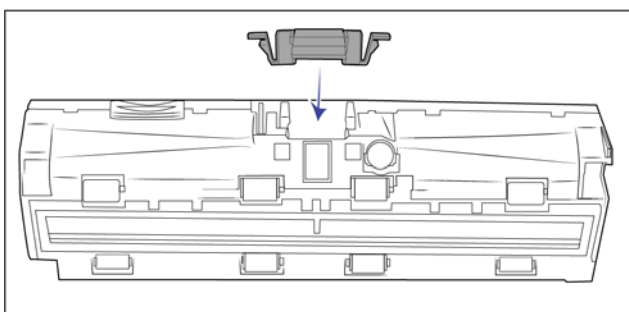
3. Serrez la pince en plastique qui maintient en place le bloc du tampon.



4. Soulevez le tampon et retirez-le du scanneur.

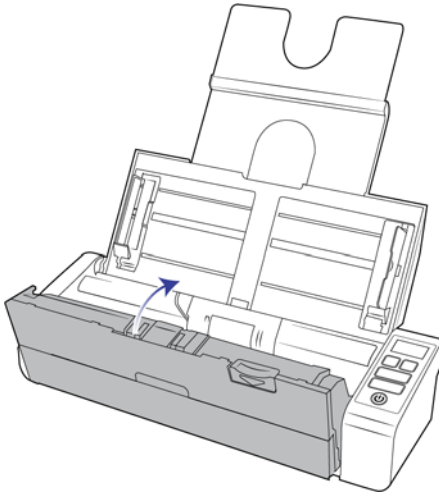


5. Placez le nouveau tampon de l'AAD dans le scanneur.



6. Appuyez sur le tampon de l'AAD jusqu'à entendre un « dé clic » de verrouillage.

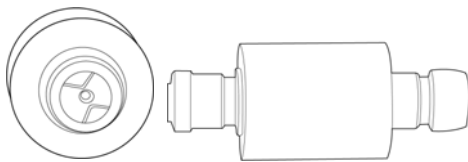
7. Refermez le capot du scanner lorsque vous avez terminé.



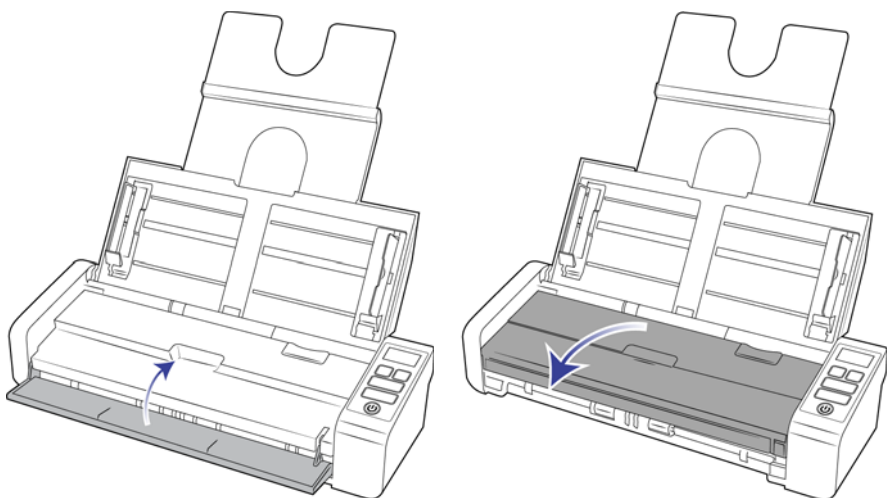
Remplacement des rouleaux d'alimentation

Le rouleau peut s'user et a été conçu pour être aisément remplacé par l'utilisateur. Un rouleau usé peut entraîner le chargement de documents de travers ou de plusieurs pages en même temps. Avant de remplacer le rouleau, vous devez le nettoyer, car un excès de poussière lui donnera un aspect usé et lisse au toucher. Vous ne pourrez pas détecter correctement un rouleau usé tant que vous ne l'aurez pas nettoyé. Vous devez généralement remplacer le rouleau entre 100 000 numérisations.

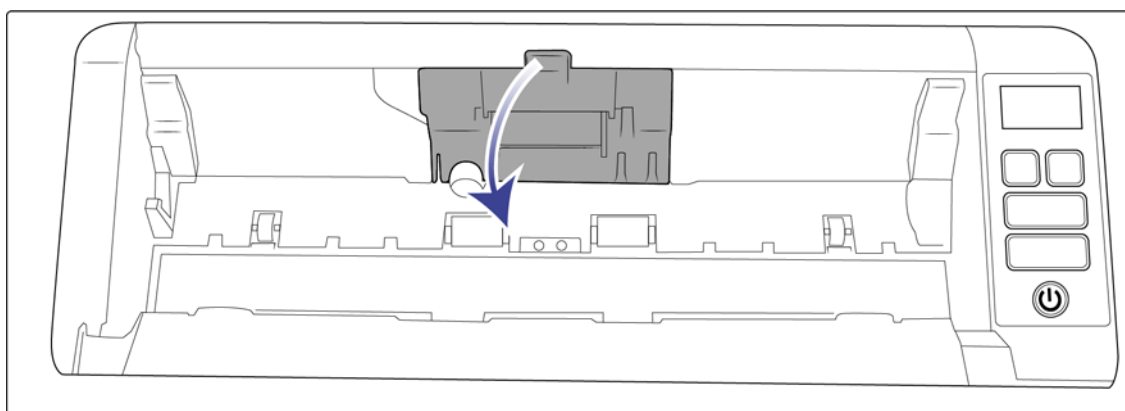
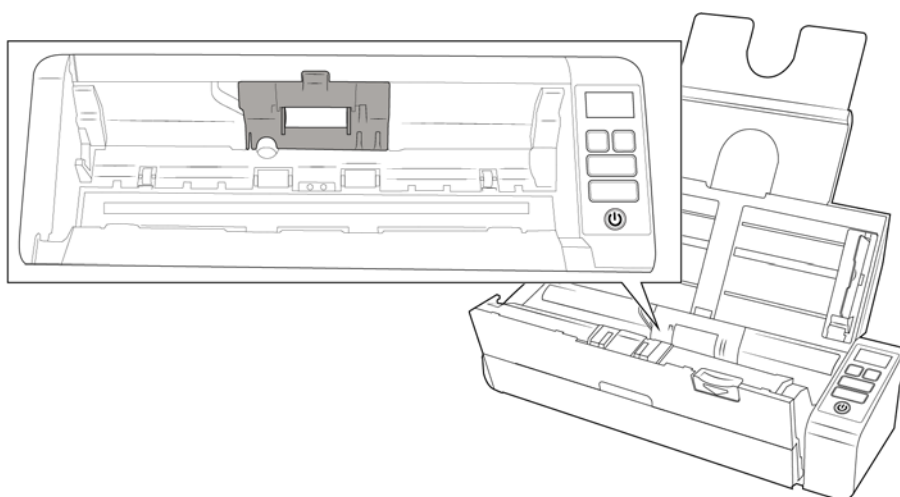
Vous pouvez acheter des pièces détachées pour votre scanner sur la page Pièces et accessoires du site Web www.visioneer.com.



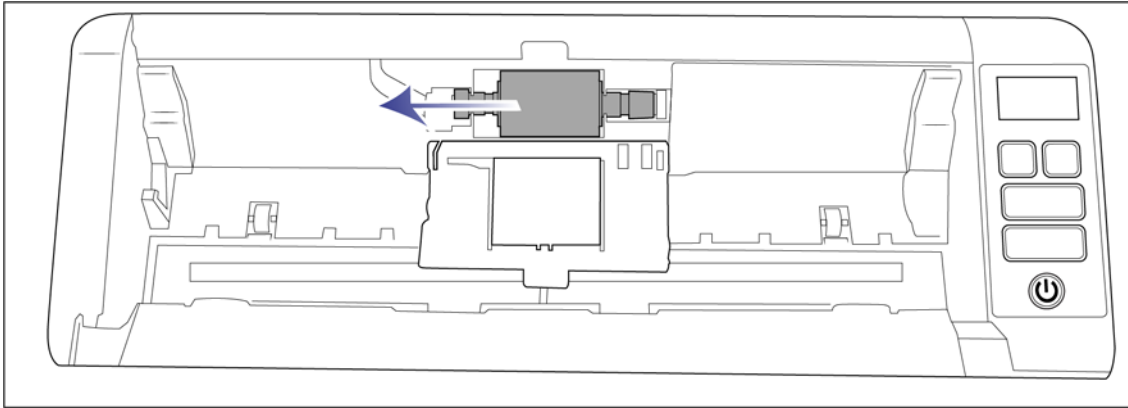
1. Assurez-vous que le bac d'alimentation avant est fermé, puis ouvrez le couvercle de l'alimentateur automatique de documents.



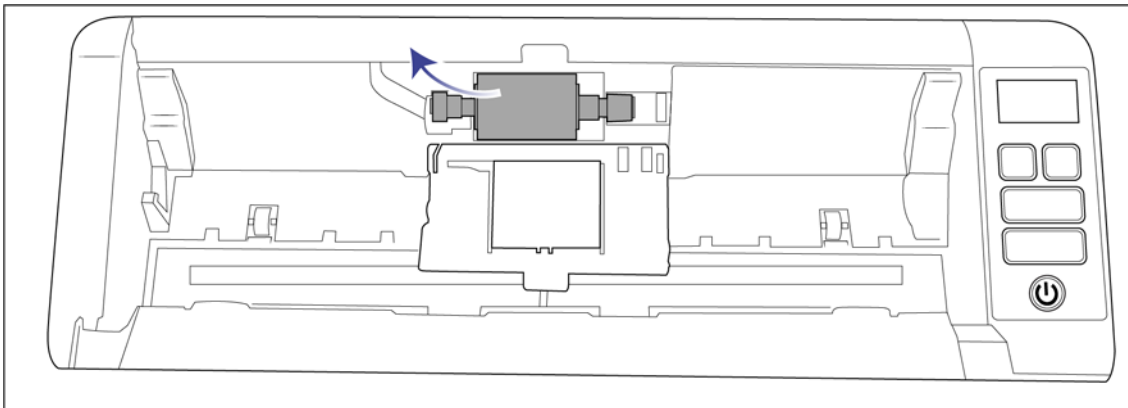
2. Localisez et ouvrez le rouleau d'alimentation se trouvant dans le scanneur.



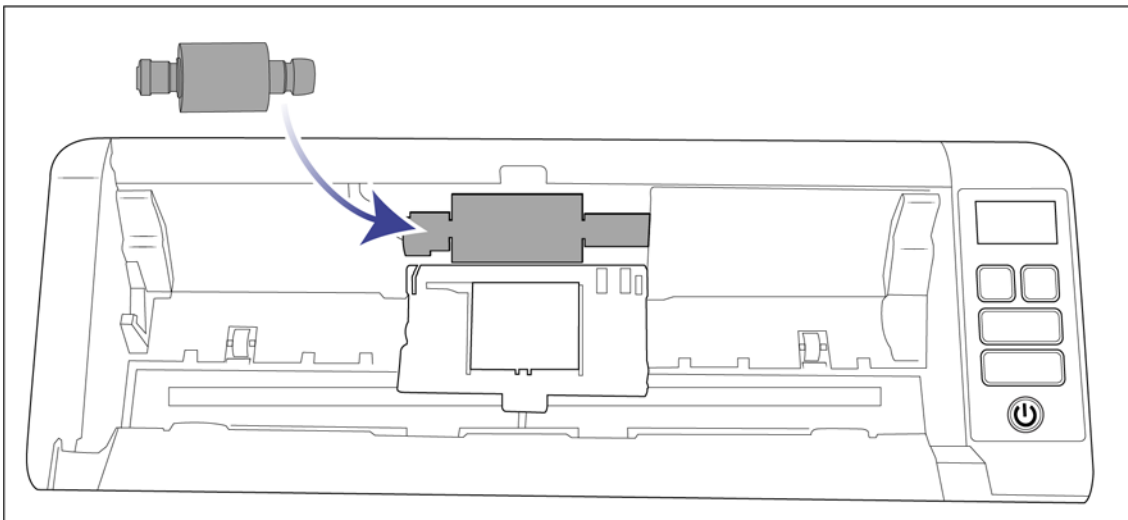
3. Faites glisser le rouleau vers la gauche.



4. Faites délicatement pivoter le rouleau vers le haut et retirez-le du scanneur. Vous pouvez le jeter ; il ne peut en effet être réparé.

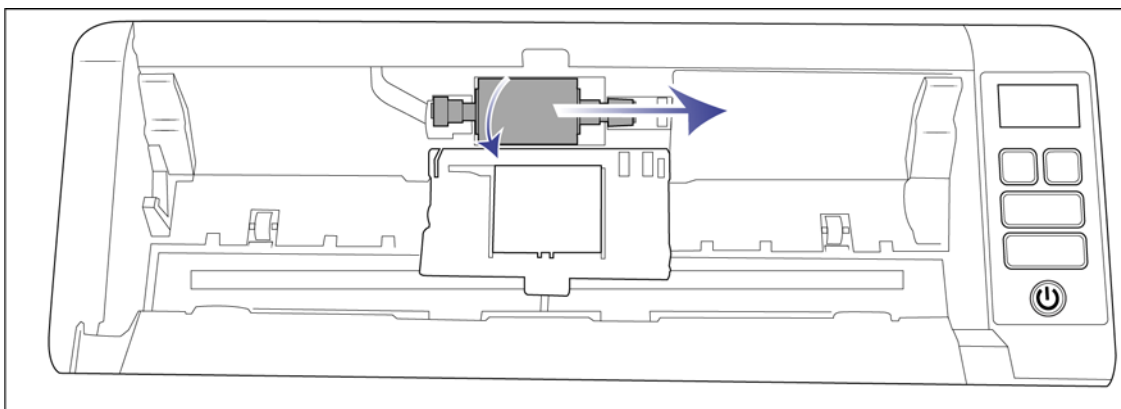


5. Retirez le nouveau rouleau de son emballage. Assurez-vous que celui-ci est propre.
6. Insérez l'extrémité gauche du nouveau rouleau dans son logement et mettez le module en place.

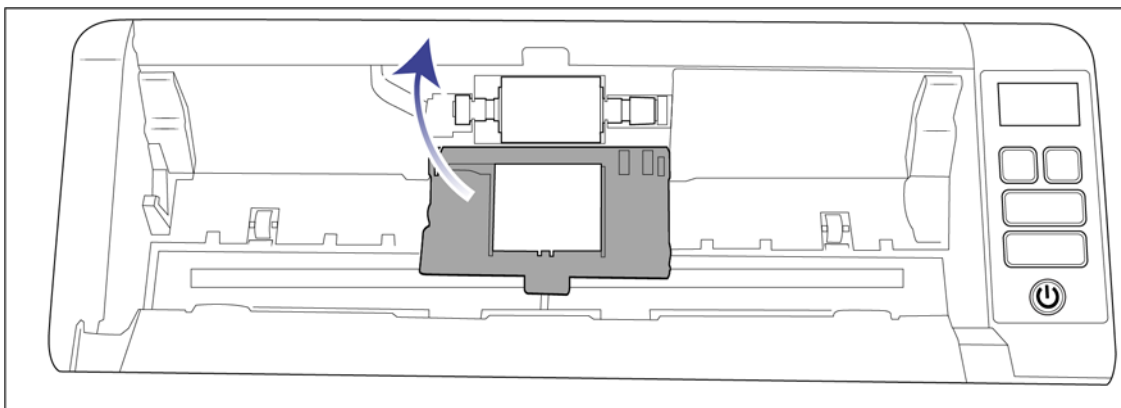


7. Faites glisser le rouleau vers la droite.

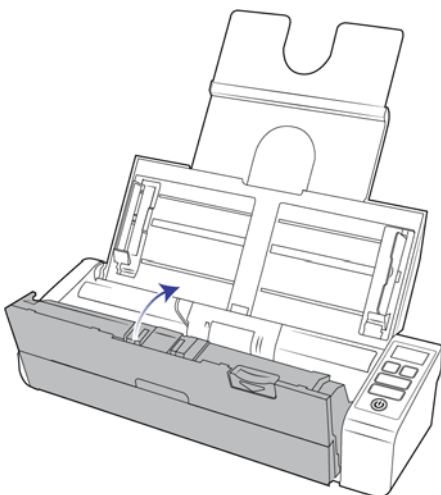
Le rouleau se met en place lorsqu'il est correctement aligné. Cependant, s'il ne s'insère pas complètement dans le logement, faites-le pivoter jusqu'à ce que cela soit le cas.



8. Soulevez le cache et poussez-le délicatement pour le mettre en place. Vérifiez que tous les éléments sont correctement placés et que le cache est entièrement rabattu. Si ce n'est pas le cas, il risque de se casser au cours de la numérisation et d'endommager le scanneur.



9. Refermez le capot du scanneur lorsque vous avez terminé.



DÉPANNAGE

Problème : le scanner refuse de numériser. Quel est le problème ?

Vérifiez les points suivants :

- **Les câbles sont-ils lâches ou mal branchés ?** Vérifiez toutes les connexions de câbles. Veillez à ce que tous les câbles soient bien branchés.
- **Le voyant d'état du scanner est-il allumé ?** Mettez le scanner sous tension. Si le voyant d'état ne s'allume pas, branchez le bloc d'alimentation sur une autre prise électrique.

Si vous utilisez une batterie UPS ou une barre multiprise, essayez de brancher le scanner directement sur une prise murale.
- **Avez-vous fait redémarrer l'ordinateur et le scanner ?** Si un bourrage papier ou une perte de connexion se produit, essayez de faire redémarrer l'ordinateur et d'éteindre puis rallumer le scanner.
- **Avez-vous connecté le scanner à un concentrateur USB ?** Si vous utilisez un câble USB pour connecter le scanner, essayez de brancher ce câble directement à l'arrière de l'ordinateur.

Il n'est pas recommandé d'utiliser un scanner avec un concentrateur USB : si vous utilisez un concentrateur, celui-ci doit disposer de sa propre alimentation.
- **Le câble USB mesure-t-il 1,8 m maximum ?** Si vous êtes utilisé un câble USB de plus de 1,8 m ; vous pouvez perdre la connexion avec le scanner. La longueur recommandée pour un câble USB est de 1,8 m maximum ; c'est le cas du câble USB fourni avec votre scanner.
- **Avez-vous sélectionné une autre source dans le logiciel de numérisation ?** Si vous utilisez plusieurs périphériques de saisie d'image, tel qu'un appareil photo numérique, une imprimante multifonction ou un autre scanner, vous avez peut-être sélectionné une autre source d'images.

Problème : si le câble USB est déconnecté pendant une numérisation, le scanner ne se reconnecte pas quand le câble USB est rebranché.

Débranchez le câble USB du scanner, puis rebranchez-le.

Si le scanner ne se reconnecte pas :

1. Débranchez le câble USB du scanner.
2. Redémarrez votre ordinateur.
3. Une fois le redémarrage effectué, rebranchez le câble USB.

Problème : mon ordinateur continue à afficher des messages d'erreur d'espace sur le disque dur.

Le minimum d'espace libre requis sur le disque dur est destiné à l'installation des logiciels et à une numérisation de base, de faible résolution. Les numérisations haute résolution génèrent des fichiers dont la taille peut dépasser 1 Go. Libérez de l'espace sur votre disque dur pour que le logiciel puisse enregistrer les images numérisées.

Problème : mon ordinateur affiche, de manière continue, des messages d'erreur relatifs à une mémoire insuffisante.

Le message « Mémoire insuffisante » s'affiche lors de la numérisation de documents longs, avec une résolution plus élevée. Cela se produit le plus souvent avec les anciennes versions de Mac OS X, du fait de la taille important du fichier créé en couleur ou en niveaux de gris, à 300 dpi ou plus. Si un tel message s'affiche, ajustez la longueur de la page et/ou la résolution.

Problème : les images numérisées présentent une anomalie lorsqu'elles sont enregistrées au format GIF.

Ce problème se produit avec les anciennes versions d'OS X, et plus particulièrement avec les versions 10.6 et 10.7. Cependant, d'autres peuvent également être concernées. Dans une telle situation, utilisez un format de fichier différent lors de la numérisation.

Problème : les numérisations effectuées à partir du bac d'entrée sont toujours de travers.

Veillez à aligner les guides-papier sur les bords du papier.

Problème : l'ADF ne charge pas les pages correctement.

Si le rouleau est usé ou sali, il se peut que les documents soient chargés de travers, ou que plusieurs pages soient entraînées en même temps. Nettoyez les rouleaux de la manière décrite dans la section [Nettoyage du chargeur automatique de documents](#) à la page 35. Si le problème persiste, envisagez de remplacer les rouleaux d'alimentation ou de séparation. Consultez les sections [Remplacement des rouleaux d'alimentation](#) à la page 39.

Dépannage à l'aide des voyants et codes d'erreur




Fonctionnement normal

- **Bleu fixe** : indique que le scanneur est prêt à numériser.
- **Bleu clignotant (lent)** : indique que le scanneur est en mode d'économie d'énergie.
- **Bleu clignotant (rapide)** : indique que le scanneur sort du mode d'économie d'énergie.
- **Rouge fixe** : indique que le scanneur est en cours d'utilisation ou n'est pas connecté à l'ordinateur.
- **Rouge clignotant** : indique la présence d'une erreur.

Codes d'erreur

Le voyant d'état indique l'état actuel du scanneur. Si votre scanneur présente des problèmes matériels, le voyant d'état devient rouge et clignote un nombre de fois spécifique. Après une pause, le même nombre de clignotements est répété. Ce nombre indique le code d'erreur matérielle. Si une erreur se produit au cours de la numérisation, elle est indiquée sur l'écran LCD.

Les situations les plus courantes sont décrites ci-dessous. Dans tous les cas, vous devez éteindre votre scanneur et vérifier sa configuration. Assurez-vous que le câble USB est bien branché au scanneur et à l'ordinateur. Assurez-vous que le cordon d'alimentation est branché au scanneur et à une prise murale. Si vous observez une séquence de clignotements qui n'est pas décrite ici, contactez l'assistance technique de Visioneer.

Codes d'erreur	Erreur affichée sur l'écran LCD	Description du problème	Solution
Aucune information		Le scanner n'est pas connecté à l'ordinateur	Il se peut qu'un câble soit lâche. Vérifiez que les câbles du scanner sont correctement connectés à l'ordinateur. Si le câble USB est branché à un concentrateur USB ou au clavier, tentez de le brancher directement à l'arrière de l'ordinateur. Essayez avec un autre port USB de l'ordinateur ou un autre câble USB. Notez que la longueur du câble USB ne doit pas être supérieure à 180 cm. Si la scanner ne se connecte toujours pas, redémarrez l'ordinateur.
4		Bourrage papier	Ouvrez le couvercle de l'AAD et retirez la page à l'origine du bourrage.
5		Deux pages ont été insérées en même temps dans le scanner.	Plusieurs pages sont entrées dans l'AAD en même temps. Ouvrez l'AAD et retirez toutes les pages. Si le problème persiste, nettoyez le scanner et/ou remplacez le bloc du tampon de l'AAD.
6		Le capot du scanner est ouvert.	Le capot de l'ADF n'est pas correctement fermé. Ouvrez le scanner, assurez-vous que les guides papier sont correctement positionnés et que les caches des rouleaux sont bien rabattus, puis refermez l'ADF. Appuyez sur le capot pour le mettre en place.
7, 8		La lampe du scanner ou du capot fonctionne mal.	Ce problème survient généralement lorsqu'une coupure d'alimentation a eu lieu pendant une numérisation. Mettez le scanner hors tension, puis rallumez-le. Si le problème persiste, mettez le scanner hors tension, redémarrez l'ordinateur, puis rallumez le scanner. Si le problème n'est toujours pas résolu et si le scanner est branché à un onduleur ou une batterie de secours UPS, essayez de le connecter directement à une prise murale.
Autres codes		Une pièce interne du scanner peut être défectueuse.	Mettez le scanner hors tension, redémarrez l'ordinateur, puis rallumez le scanner. Si le problème persiste, contactez l'assistance technique de Visioneer.


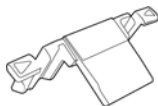
CARACTÉRISTIQUES DU SCANNEUR VISIONEER® PATRIOT P15

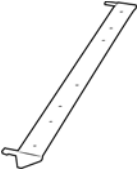
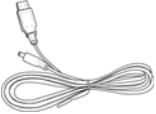

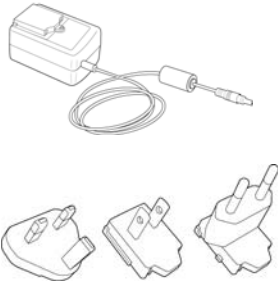
Caractéristiques du scanner	
Documents pris en charge	
Taille minimale	57 x 51 mm
Taille maximale	216 x 356 mm
Capacité	20 feuilles de 75-80 g/m ²
Épaisseur du papier	50 à 105 g/m ²
Carte en plastique	Cartes brocardées (jusqu'à 1,25 mm d'épaisseur) Lors de la numérisation de pages de petite taille, telles que des cartes de visite, nous vous recommandons d'utiliser l'alimentation avant.

Caractéristiques du scanner	
Caractéristiques générales	
Vitesse de numérisation AAD • Taille de la page A4	En cas de connexion à l'aide d'un câble USB et d'un câble d'alimentation USB : • 8 pages par minute/16 images par minute à 200-300 dpi En cas de connexion à l'aide d'un câble USB et d'un adaptateur d'alimentation secteur : • 20 pages par minute/40 images par minute à 200 dpi • 15 pages par minute/30 images par minute à 300 dpi
Vitesse de numérisation bac d'alimentation • Taille de la page A4	En cas de connexion à l'aide d'un câble USB et d'un câble d'alimentation USB : • 8 secondes par page à 200-300 dpi En cas de connexion à l'aide d'un câble USB et d'un adaptateur d'alimentation secteur : • 3 secondes par page à 200 dpi • 4 secondes par page à 300 dpi
Vitesse de numérisation alimentation par l'arrière • Taille de la page A4	En cas de connexion à l'aide d'un câble USB et d'un câble d'alimentation USB : • 8 secondes par page à 200-300 dpi En cas de connexion à l'aide d'un câble USB et d'un adaptateur d'alimentation secteur : • 3 secondes par page à 200 dpi • 4 secondes par page à 300 dpi
Résolutions optiques	200, 300 et 600 dpi
Résolutions interpolées	75, 150 et 400 dpi
Profondeur de couleur (interne)	Couleur 48 bits, niveaux de gris 16 bits, bitonale 1 bit (noir et blanc)
Profondeur de couleur (externe)	Couleur 24 bits, niveaux de gris 8 bits, bitonale 1 bit (noir et blanc)
Méthode de numérisation	Alimentation par feuilles (bidirectionnel)
Capteur d'image	Détecteur d'image à double contact
Source de lumière	DEL RVB trois couleurs
Interface	Hi-Speed USB 2.0, prise en charge de la norme USB 1.1
Certifications	FCC classe B, WEEE, RoHS, ENERGY STAR, UL/C-UL, CB, RCM, USB-IF, Mexico Energy (CFE)
Température de fonctionnement	40°–95° F (5°–35° C sans condensation)
Humidité relative	10 %– 90 % (à 35° C sans condensation)
Dimensions du scanner (sans extensions)	
Largeur	297 mm
Profondeur	104 mm
Hauteur	74 mm
Poids	1,5 kg

Caractéristiques du scanner	
Dimensions du scanner (avec extensions)	
Largeur	297 mm
Profondeur	254 mm
Hauteur	255 mm
Poids	1,5 kg
Informations sur l'alimentation	
Adaptateur d'alimentation	APD (WA-36A24RCN-ACAA) Prise CC, 2P, 100-240 Vca, 24 Vcc, 1.5 A, 36 W, Classe 1, ENERGY STAR, RoHS
Vitesse du scanner	24 Vcc, 1,5 A
Consommation	≤ 11,4 watts (en cours de fonctionnement) ≤ 6,34 watts (mode Prêt) < 2,0 watts (mode d'économie d'énergie après 15 minutes d'inactivité) ≤ 0,5 watt (hors tension)
Consommation (Câble d'alimentation USB)	≤ 5 watts (en cours de fonctionnement) ≤ 3.6 watts (mode Prêt) ≤ 1.7 watts (mode d'économie d'énergie après 15 minutes d'inactivité) ≤ 0.1 watt (hors tension)
Informations sur le câble	
Câble USB	1850 mm, 28AWG, avec noyau, conforme RoHS
Câble d'alimentation USB	Prise CC de type A, 4P, 1200 mm, 22AWG, RoHS
Informations sur le logiciel	
Système d'exploitation pris en charge	Apple® Mac OS X®
Pilotes du scanner	TWAIN, ICA
Logiciel fourni	Visioneer® Scan Utility

LISTE DES PIÈCES DU SCANNEUR VISIONEER® PATRIOT P15

Nom de la pièce	Référence de la pièce	
Rouleau d'alimentation	65-2521-000	
Tampon de l'AAD	57-0155-000	

Nom de la pièce	Référence de la pièce	
Alimentation par l'arrière	65-2608-000 ou 65-2566-000	
Câble d'alimentation USB	35-0254-000	
Câble USB	35-0255-100	
Bloc d'alimentation Adaptateurs de prises	37-0100-000	

ANNEXES A: RÉGLEMENTATIONS CONCERNANT LA COPIE

ÉTATS-UNIS

Le Congrès, en vertu de la loi, a interdit la reproduction des éléments suivants dans certaines circonstances. Une amende ou une peine d'emprisonnement peut être imposée aux personnes coupables de telles reproductions.

1. Obligations ou titres de placement du Gouvernement des Etats-Unis, tels que :

Certificats d'endettement	Devise de la banque nationale	Billets fractionnels
Coupons d'obligations	Bons du trésor	Monnaie de papier
Certificats d'argent	Certificats d'or	Billets de la Réserve fédérale
Obligations des Etats-Unis	Certificats de dépôt	Billets de banque de la Réserve fédérale

Obligations de certaines agences du gouvernement, telles que le FHA, etc.

Obligations. (Les obligations d'épargne américaines peuvent être photographiées à des fins publicitaires en relation avec la campagne pour la vente de telles obligations.)

Timbres fiscaux internes. (S'il est nécessaire de reproduire un document légal sur lequel un timbre fiscal annulé apparaît, cela peut être fait à condition que la reproduction du document soit réalisée à des fins légitimes.)

Timbres poste, annulés ou non annulés. (A des fins philatéliques, les timbres postaux peuvent être photographiés à condition que la reproduction soit en noir et blanc et soit à moins de 75 % ou plus de 150 % des dimensions linéaires de l'original).

Mandats postaux.

Lettres de change, chèques ou tirages réalisés par des officiers autorisés des Etats-Unis.

Timbres et autres représentants de valeur, peu importe la dénomination, qui ont été ou peuvent être émis d'après n'importe quel Acte du Congrès.

2. Certificats de compensation ajustés pour les vétérans des guerres mondiales.
3. Obligations ou titres de placement de tout gouvernement, banque ou entreprise étranger.

4. Documents soumis à des droits d'auteur, sauf si l'autorisation du détenteur de ces droits a été obtenue ou si la reproduction relève du droit de citation ou des dispositions de la législation sur les droits d'auteur relatives aux droits de reproduction. De plus amples informations relatives à ces dispositions sont disponibles auprès de l'organisme en charge des droits d'auteur, Bibliothèque du Congrès, Washington, D.C. 20559. Demandez la circulaire R21.
5. Certificats de citoyenneté ou de naturalisation. (Les certificats de naturalisation étrangers peuvent être photographiés.)
6. Passeports. (Les passeports étrangers peuvent être photographiés.)
7. Papiers d'immigration.
8. Cartes d'immatriculation provisoires.
9. Papiers d'induction de service sélectif portant n'importe laquelle des informations suivantes concernant le déposant :

Revenus	Etat de dépendance	Etat physique ou mental
Casier judiciaire	Service militaire	

Exception : les certificats de décharge de l'armée et de la marine peuvent être photographiés.

10. Les badges, cartes d'identification, passes ou insignes portés par le personnel militaire ou par les membres des divers départements fédéraux, tels que le FBI, la Trésorerie etc. (sauf si la photographie est exigée par le chef de ce département ou bureau).
11. La reproduction des éléments suivants est également interdite dans certains états : Cartes grises, permis de conduire et certificats de titre de propriété d'automobiles.

La liste susmentionnée n'est pas exhaustive, et aucune responsabilité n'est tenue pour son intégralité ou sa précision. En cas de doute, consultez votre avocat.

CANADA

Le Parlement, en vertu de la loi, a interdit la reproduction des éléments suivants dans certaines circonstances. Une amende ou une peine d'emprisonnement peut être imposée aux personnes coupables de telles copies.

1. Billets de banque ou monnaie de papier actuels.
2. Obligations ou titres de placement d'un gouvernement ou d'une banque.
3. Papier du bon du Trésor ou papier des impôts.
4. Sceau public du Canada ou d'une province, ou sceau d'un organisme public ou d'une autorité du Canada, ou d'un tribunal.
5. Proclamations, ordres, réglementation ou nominations, ou avis relatifs à ceux-ci (dans l'intention de feindre qu'ils ont été imprimés par l'Imprimeur de la Reine du Canada ou un imprimeur équivalent pour une province).
6. Marques, sceaux, enveloppes ou dessins utilisés par ou pour le compte du Gouvernement du Canada ou d'une province, le gouvernement d'un état autre que le Canada ou un département, un conseil, une commission ou une agence établi par le Gouvernement du Canada ou d'une province ou d'un gouvernement d'un état autre que le Canada.

7. Timbres secs ou adhésifs utilisés à des fins de revenus par le Gouvernement du Canada ou d'une province ou par le gouvernement d'un état autre que le Canada.
8. Documents, registres ou dossiers conservés par des fonctionnaires dont le devoir est de réaliser ou d'émettre des copies certifiées conformes de ceux-ci, où la reproduction prétend être une copie certifiée conforme de ceux-ci.
9. Documents ou marques commerciales soumis aux droits d'auteur de toute manière ou sorte sans le consentement du détenteur de droit d'auteur ou de la marque commerciale.

La liste susmentionnée est fournie à titre indicatif, mais n'est pas exhaustive, et aucune responsabilité n'est tenue pour son intégralité ou sa précision. En cas de doute, consultez votre avocat.

AUTRES PAYS

Copier certains documents peut être illégal dans votre pays. Une amende ou une peine d'emprisonnement peut être imposée aux personnes coupables de telles reproductions.

- Billets
- Billets et chèques de banque
- Obligations et titres de banques et du gouvernement
- Passeports et cartes d'identité
- Matériel sous copyright ou marques commerciales sans le consentement du propriétaire
- Timbres postaux et autres titres négociables

Remarque : Cette liste n'est pas exhaustive, et aucune responsabilité n'est tenue pour son intégralité ou sa précision. En cas de doute, contactez votre conseiller légal.



INTELLIGENT SCANNING SOLUTIONS