



PATRIOT™ P15

Guia de usuário do scanner
Mac OS X®

VISIONEER PATRIOT P15 GUIA DE USUÁRIO DO SCANNER

COPYRIGHT

© 2018 Visioneer, Inc. Todos os direitos reservados. Os nomes de marca e logotipos Visioneer® e OneTouch® são marcas registradas da Visioneer, Inc.

Este documento é alterado periodicamente. Alterações, incorreções técnicas e erros de digitação serão corrigidos nas próximas edições. As informações estão sujeitas à alteração sem aviso e não representam um compromisso da parte da Visioneer.

Versão do documento: 05-0955-100 (Junho de 2018)

É proibido reproduzir, adaptar ou traduzir este documento sem permissão prévia por escrito, exceto conforme permitido sob as leis de copyright. A proteção de direitos autorais reivindicada inclui todas as formas de conteúdos materiais protegidos por direitos autorais e informações agora permitidas por leis estatutárias ou judiciais, ou doravante concedidas, incluindo, sem limitação, o material gerado de programas de software que sejam exibidos na tela, tais como estilos, modelos, ícones, exibições de telas, aparência, etc.

O software descrito é fornecido sob um contrato de licença. O software pode ser usado ou copiado somente de acordo com os termos desse contrato. É proibido por lei copiar o software em qualquer mídia, exceto se permitido especificamente no contrato de licença. Nenhuma parte deste documento pode ser produzida ou transmitida em qualquer formato ou por qualquer meio, eletrônico ou mecânico, incluindo fotocópia, gravação ou sistemas de armazenamento e recuperação de informações, nem traduzido para outro idioma, com qualquer propósito diferente de uso pessoal do licenciado e conforme especificamente permitido no contrato de licença, sem a permissão expressa por escrito da Visioneer.

Adobe®, Adobe® Acrobat®, Adobe® Reader® e o logotipo Adobe® PDF são marcas registradas da Adobe Systems Incorporated nos Estados Unidos e/ou em outros países.

Post-It® e uma marca registrada da 3M Corporation nos Estados Unidos e/ou em outros países.

Apple®, Mac OS® e Mac OS X® são marcas registradas da Apple Incorporated nos Estados Unidos e/ou em outros países.

Kensington® e uma marca registrada da ACCO Brands Corporation nos Estados Unidos e/ou em outros países.

ZyINDEX é uma marca registrada da ZyLAB International, Inc. Porção do kit de ferramentas ZyINDEX, Copyright © 1990-1998, ZyLAB International, Inc. Todos os direitos reservados.

Todos os outros produtos mencionados aqui podem ser marcas registradas de suas respectivas empresas e são reconhecidos.

PROGRAMA DE GARANTIA

Acesse www.visioneer.com, selecione seu produto e clique no link "Programa de garantia" (Warranty Program) para ver os termos e condições da garantia do seu scanner.

LEGENDA DOS DIREITOS RESTRITOS

O uso, a duplicação ou a divulgação deste documento está sujeito a restrições, conforme definido na subdivisão do contrato (c)(1)(ii) dos Rights in Technical Data and Computer Software – cláusula 52.227-FAR14. Os materiais digitalizados por esse produto podem estar protegidos por leis e outras regulamentações governamentais como as leis de copyright. O cliente é o único responsável pelo cumprimento de todas essas leis e regulamentações.

CONFORMIDADE COM ROHS E WEEE

Este produto está em conformidade com as Regulamentações RoHS da Diretiva de conselho e do parlamento europeu sobre as restrições de uso de certas substâncias prejudiciais em equipamentos eletro-eletrônicos (2002/95/EC) e com a Diretiva WEEE (Waste Electrical and Electronic Equipment) (2002/96/EC).

ESTADOS UNIDOS (REGULAMENTAÇÕES DA FCC)

Este equipamento foi testado e está em conformidade com os limites para dispositivo digital de Classe B, de acordo com a Parte 15 das Regras da FCC. Esses limites são projetados para fornecer proteção razoável contra interferência prejudicial em uma instalação residencial. Esse equipamento gera, usa e pode emitir energia de radiofrequência e, se não for instalado e usado de acordo com o manual de instruções, poderá causar interferência prejudicial às comunicações de rádio.

Entretanto, não há como garantir que a interferência não ocorrerá em uma determinada instalação. Se esse equipamento não causar interferência prejudicial à recepção de rádio ou televisão, que possa ser determinada desligando e ligando o equipamento, o usuário é incentivado a tentar corrigir a interferência com um ou mais das seguintes medidas:

- Reoriente ou recoloque a antena de recepção.
- Aumente a separação entre o equipamento e o receptor.
- Conecte o equipamento em uma tomada em um circuito diferente daquele ao qual o receptor está conectado.
- Consulte o revendedor ou um técnico de rádio/TV experiente para obter ajuda.

Esse dispositivo está em conformidade com a parte 15 das Regras da FCC. A operação está sujeita às duas condições a seguir: (1) Esse dispositivo não pode causar interferência prejudicial e (2) esse dispositivo deve aceitar qualquer interferência recebida, inclusive aquela que possa causar operação indesejada.

Alterações e modificações neste equipamento não aprovadas especificamente pela Visioneer podem anular a autoridade do usuário em operar este equipamento.

Cabos blindados devem ser usados neste equipamento para manter a conformidade com as leis da FCC.

ENERGY STAR PARA EUA

Conformidade com o programa de energia

O Visioneer® Patriot™ P15 é qualificado pela ENERGY STAR sob os Requisitos do programa ENERGY STAR para equipamento de geração de imagens.

ENERGY STAR e ENERGY STAR MARK são marcas registradas dos Estados Unidos. O ENERGY STAR Imaging Equipment Program é um esforço em equipe entre os governos americano, japonês e da União Européia e a indústria de equipamentos de escritório para fabricar copiadoras, impressoras, fax, multifuncionais, computadores e monitores eficientes quanto à energia. A redução do consumo de energia ajuda a combater a poluição, a chuva ácida e alterações de longo prazo no clima, por meio da diminuição das emissões resultantes da geração de eletricidade.



CAMPO DIRETO DE VISÃO

Esse dispositivo não deve ser usado no campo direto de visão em locais expostos. Para evitar reflexões incômodas em locais expostos este dispositivo não deve ser colocado no campo direto de visão.

LED DE CLASSE 1

Esta máquina é certificada como um produto LED de Classe 1. Isto significa que esta máquina não produz radiação laser de risco.

RECICLAGEM E DESCARTE DO PRODUTO

Se você estiver administrando o descarte de seu produto Visioneer, note que ele pode conter chumbo, mercúrio, perclorato e outros materiais cujo descarte pode ser regulamentado devido a considerações ambientais. A presença desses materiais está totalmente de acordo com as regulamentações mundiais aplicáveis no momento em que o produto foi colocado no mercado. Para obter informações sobre reciclagem e descarte, entre em contato com as autoridades locais. Nos Estados Unidos, você também pode consultar o site da Electronic Industries Alliance na Web: <http://www.eiae.org>.

Material de perclorato — Este produto pode conter um ou mais dispositivos compostos por perclorato, como baterias. Pode ser necessário um tratamento especial. Consulte: <http://www.dtsc.ca.gov/hazardouswaste/perchlorate/>.

SEGURANÇA

Avisos e segurança

Leia as seguintes instruções cuidadosamente antes de operar a máquina e consulte-as quando necessário para garantir a operação segura de sua máquina.

Seu produto Visioneer e os suprimentos foram projetados e testados para atender aos rígidos requisitos de segurança. Eles incluem avaliação e certificação de agência de segurança e conformidade com as regulamentações eletromagnéticas e com os padrões ambientais estabelecidos.

A segurança, o teste e o desempenho do produto no meio ambiente foram verificados usando apenas materiais da Visioneer.



AVISO: Alterações não autorizadas, que podem incluir a adição de novas funções ou a conexão com dispositivos externos, podem causar impacto na certificação do produto. Entre em contato com o representante da Visioneer para obter mais informações.

Informações sobre segurança operacional

Seu equipamento Visioneer e os suprimentos foram projetados e testados para atender aos rígidos requisitos de segurança. Eles incluem avaliação e aprovação de agência de segurança e conformidade com padrões ambientais estabelecidos.

Para garantir a operação segura contínua de seu equipamento Visioneer, siga sempre estas diretrizes de segurança:

Permitido

- Sempre siga todos os avisos e as instruções fornecidos com o equipamento.
- Antes de limpar esse produto, desconecte-o da tomada elétrica. Sempre use materiais especificamente projetados para esse produto; o uso de outros materiais pode resultar em baixo desempenho e criar uma situação de risco. Não use limpadores em aerossol. Eles podem ser explosivos e inflamáveis sob determinadas circunstâncias.
- Sempre coloque a máquina em uma superfície de suporte que seja firme o suficiente para suportar o peso da máquina.
- Sempre coloque a máquina em uma área que tenha ventilação adequada e espaço para manutenção. Sempre desconecte esse equipamento da tomada elétrica antes da limpeza.

Não permitido

- Nunca use um plugue de adaptador de aterramento para conectar o equipamento a uma tomada de energia que não tenha um terminal de conexão de aterramento.
- Nunca execute nenhuma função de manutenção que não esteja descrita especificamente nesta documentação.
- Nunca remova tampas ou proteções que estejam presas com parafusos. Não há nenhuma área nessas tampas em que o operador possa realizar serviços de manutenção.
- Nunca coloque a máquina próxima a um radiador ou qualquer outra fonte de calor.
- Nunca substitua nenhum dispositivo de travamento elétrico ou mecânico.
- Nunca coloque esse equipamento em locais de circulação, nem onde pessoas possam tropeçar no fio de energia.

Desligamento de emergência

Se qualquer uma destas condições ocorrer, desligue a máquina imediatamente e desconecte o cabo de energia da tomada elétrica. Entre em contato com o representante de serviço autorizado da Visioneer para corrigir o problema:

- O equipamento emite ruídos ou exala odores incomuns.
- O cabo de energia está danificado ou desgastado.
- Um disjuntor, fusível ou outro dispositivo de segurança do painel de parede foi disparado.
- Caiu líquido na máquina.
- A máquina foi exposta à água.
- Qualquer peça da máquina está danificada.

Informações sobre manutenção

- Qualquer procedimento de manutenção do produto que pode ser feito pelo operador está descrito na documentação do usuário fornecida com o produto.
- Não execute nenhum serviço de manutenção neste produto que não esteja descrito na documentação do cliente.
- Não use limpadores em aerossol. O uso de limpadores que não são aprovados pode causar baixo desempenho do equipamento e resultar em uma condição de perigo.
- Use suprimentos e materiais de limpeza somente conforme orientação neste manual.
- Não remova tampas ou proteções que estejam presas com parafusos. Não há nenhuma peça atrás dessas tampas em que você poderá fazer a manutenção.
- Não execute nenhum procedimento de manutenção a menos que tenha sido treinado por um revendedor local autorizado ou que o procedimento esteja descrito especificamente nos manuais do usuário.

ÍNDICE

| | |
|---|-----------|
| Bem-vindo | 7 |
| Conteúdo da caixa | 7 |
| Requisitos do sistema | 8 |
| Documentação..... | 8 |
| Recursos do Visioneer® Patriot P15..... | 9 |
| | |
| Instalação do scanner | 11 |
| Conecte o Cabo de alimentação do Scanner..... | 13 |
| Para conectar a alimentação do scanner à parede | 13 |
| Para conectar a alimentação do scanner ao computador | 14 |
| Trava de segurança..... | 15 |
| | |
| Instalação | 17 |
| Instalação do driver do scanner..... | 20 |
| Conexão do cabo USB e ativação da alimentação | 21 |
| Instale o Utilitário de digitalização da Visioneer..... | 22 |
| Aplicativos adicionais disponíveis com o scanner..... | 22 |
| Visualização dos Guias do usuário..... | 23 |
| Para registrar o scanner..... | 24 |
| | |
| Carregamento de documentos para digitalização | 25 |
| Tipos de documentos suportados..... | 25 |
| Documentos cuja digitalização deve ser evitada..... | 26 |
| Tipos de documentos não suportados | 26 |
| Digitalização a partir do alimentador automático de documentos..... | 27 |
| Preparação de documentos para digitalização | 27 |
| Digitalização da bandeja de alimentação frontal ou traseira..... | 29 |
| Utilização da folha de suporte | 30 |
| Interfaces de digitalização | 32 |
| | |
| Manutenção | 33 |
| Precauções de segurança..... | 33 |
| Desobstrução de atolamentos de papel..... | 34 |
| Limpeza do scanner | 34 |
| Limpeza do alimentador automático de documentos | 35 |
| Substituição da almofada do ADF e rolamento(s)..... | 36 |

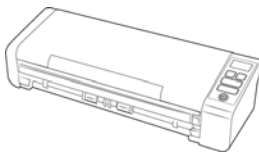
| | |
|--|-----------|
| Substituição da montagem da almofada do ADF | 36 |
| Substituição do rolamento de alimentação..... | 39 |
| Solução de problemas..... | 43 |
| Códigos de solução de problemas de luz de status | 44 |
| Especificações do Visioneer® Patriot P15 | 45 |
| Lista de partes do Visioneer® Patriot P15 | 48 |
| Apêndice A: Regulamentações para cópia | 49 |
| Estados Unidos..... | 49 |
| Canadá | 50 |
| Outros países | 51 |

BEM-VINDO

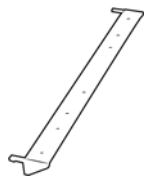
Seu novo scanner pode digitalizar rapidamente pilhas de documentos com um só lado ou frente e verso e inserir suas imagens no computador.

CONTEÚDO DA CAIXA

Antes de prosseguir, verifique o conteúdo da caixa. Se houver itens faltando ou danificados, entre em contato com a loja onde o scanner foi adquirido.



Visioneer® Patriot P15



Alimentação de papel traseira



Disco de instalação



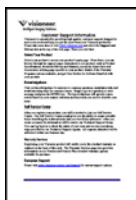
Guia de instalação rápida



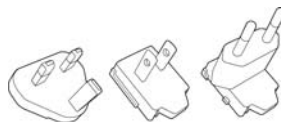
Cabo USB



Cabo de alimentação USB



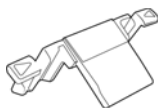
Cartão de garantia



Adaptadores de plugue



Fonte de alimentação



Almofada de ADF

REQUISITOS DO SISTEMA

- Sistema operacional Mac OS X® da Apple® (10.9 – 10.13)
- Intel® Core de 1,83 GHz ou mais rápido
- Unidade DVD-ROM drive (capaz de ler DVDs de duas camadas)
- Uma porta Universal Serial Bus (USB) disponível
- No mínimo 2 gigabyte (GB) de memória interna (RAM)
- Pelo menos 350 MB de espaço livre em disco

DOCUMENTAÇÃO

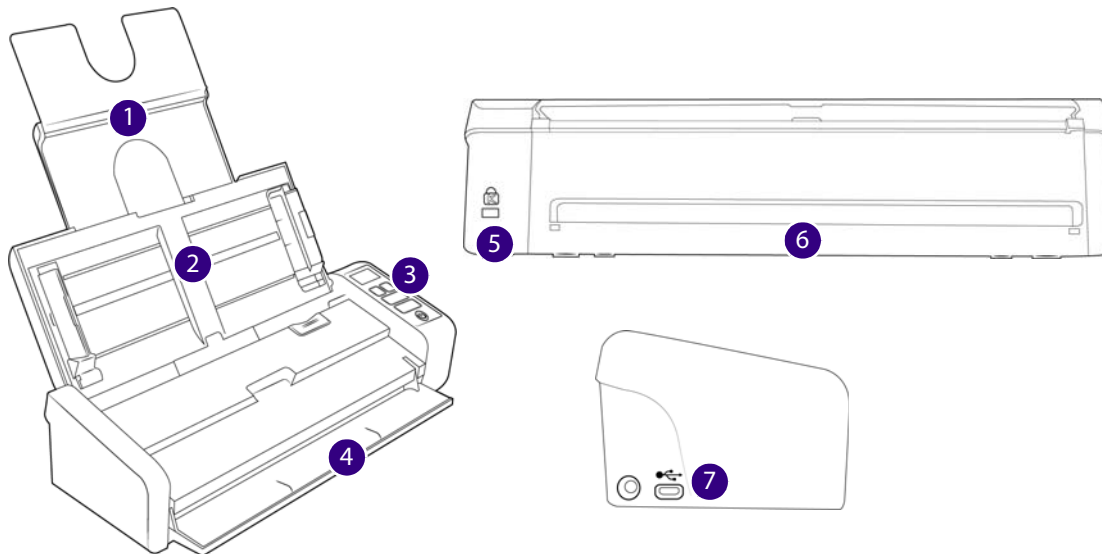
A documentação impressa a seguir é fornecida com o aparelho:

- **Guia de instalação** — instruções breves de configuração e instalação do scanner.
- **Cartão de suporte técnico** — informações de contato do serviço de suporte técnico e de atendimento ao cliente, além de um breve resumo de nossa garantia padrão de produto.

A seguinte documentação eletrônica está disponível no disco de instalação:

- **Guia do usuário do scanner** — instruções para a configuração, instalação, operação, manutenção, segurança e garantia do scanner. As instruções neste guia abrangem como usar corretamente o scanner e realizar a manutenção. Consulte o guia do usuário ou o arquivo de ajuda do seu aplicativo de digitalização para obter instruções sobre como acessar a interface do scanner, digitalizar e salvar arquivos.
- **Guia de digitalização TWAIN** — instruções de digitalização usando a interface TWAIN. Este guia descreve as opções disponíveis na interface TWAIN. As instruções neste guia abrangem como usar corretamente o scanner e realizar a manutenção. Consulte o guia do usuário ou o arquivo de ajuda do seu aplicativo de digitalização para obter instruções sobre como acessar a interface do scanner, digitalizar e salvar arquivos.
- **Folhas de código de patch** — use com um aplicativo que suporte dados de código de patch ao usar a interface TWAIN. Os layouts de página de código de patch foram projetados especificamente para seu scanner. O arquivo contém os layouts 1 de patch para páginas A4 e carta (EUA). Certifique-se de imprimir o tamanho da página correto para o papel em sua impressora.

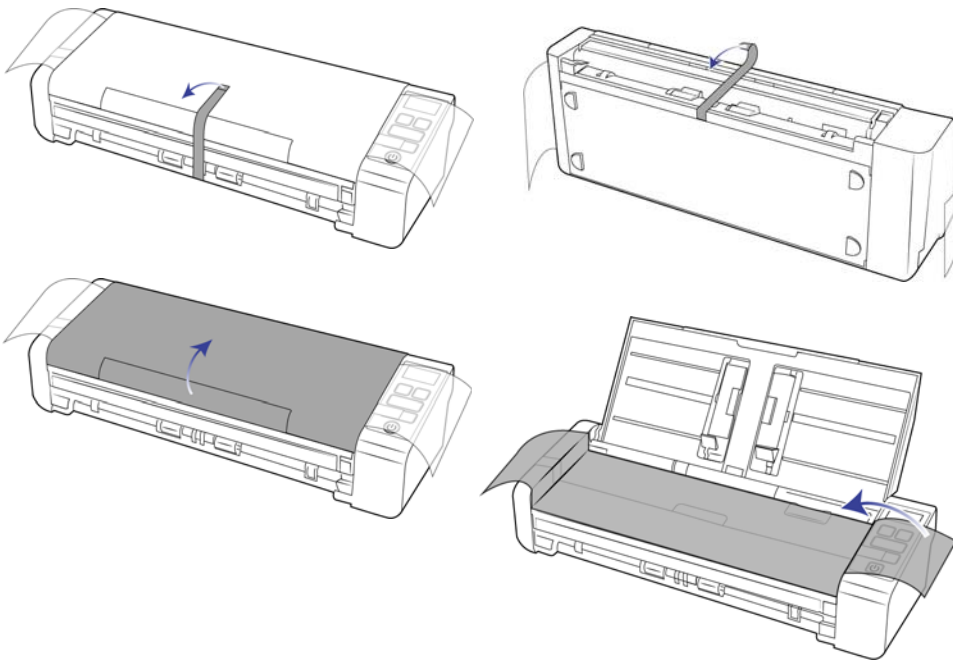
RECURSOS DO VISIONEER® PATRIOT P15



1. **Bandeja de entrada** — posiciona os documentos no Alimentador automático de documentos para digitalização.
 - **Extensão** — Tire e abra as extensões de bandeja de entrada para suportar vários tamanhos de documento.
 - **Guias de papel** — deslize para ajustar à largura do documento.
2. **Alimentador automático de documentos** — alimenta documentos no scanner durante a digitalização.
 - **Trava da tampa do ADF** — Puxe a trava da tampa do ADF e abra o scanner.
3. **Luz de status / Botão liga/desliga** — liga ou desliga o scanner e indica o seu status.
4. **Bandeja de alimentação frontal** — Abre para alimentar itens através da parte dianteira do scanner.
5. **Slot da trava de segurança** — conecta uma trava ou cadeado de segurança Kensington®.
6. **Alimentação de papel traseira** — alimenta itens através da parte de trás do scanner.
7. **Conexões** — portas de conexão do scanner.
 - **Porta Universal Serial Bus (USB)** — conecta o scanner ao computador por meio do cabo USB 2.0.
 - **Entrada de alimentação** — conecta o cabo de alimentação ao scanner.

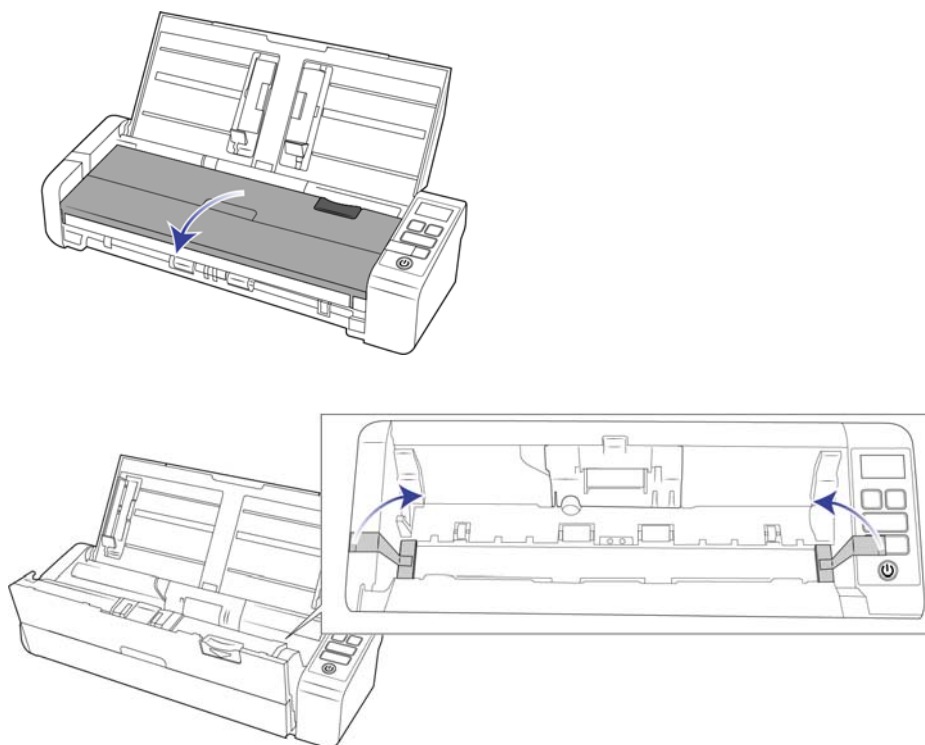
INSTALAÇÃO DO SCANNER

1. Remova o scanner de sua espuma de proteção e embalagem plástica.
2. Remova as fitas de transporte do scanner, conforme indicado nas ilustrações abaixo.



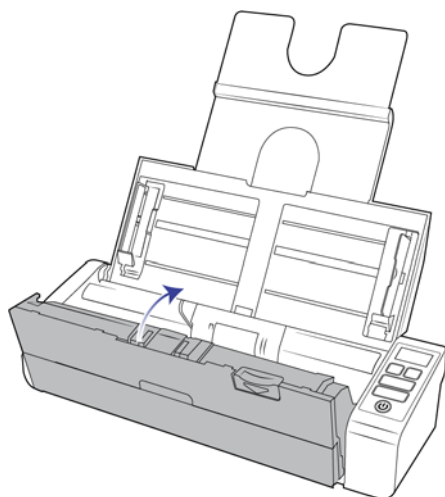
As ilustrações acima são apenas exemplos. O empacotamento do scanner pode variar.

- Abra a tampa do alimentador automático de documentos e remova qualquer fita ou espuma de proteção de dentro do alimentador.



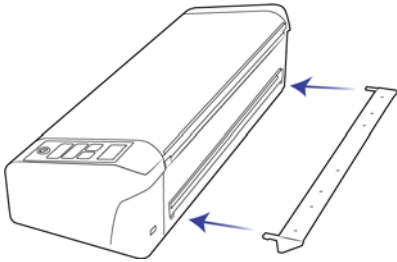
As ilustrações acima são apenas exemplos. O empacotamento do scanner pode variar.

- Feche a tampa do alimentador ao terminar.



As ilustrações acima são apenas exemplos. O empacotamento do scanner pode variar.

5. Encaixe o guia de papel de alimentação traseira ao scanner



CONECTE O CABO DE ALIMENTAÇÃO DO SCANNER

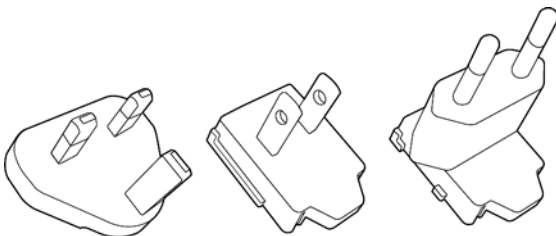
Você pode ligar o scanner através do cabo de alimentação padrão em uma tomada ou usando o cabo de alimentação USB para ligar o scanner através de uma porta USB no computador.

Para conectar a alimentação do scanner à parede

Observação: use somente a fonte de alimentação fornecida com o scanner (APD WA-36A24R). A conexão de outro tipo de fonte de alimentação pode danificar o scanner e invalidar a garantia.

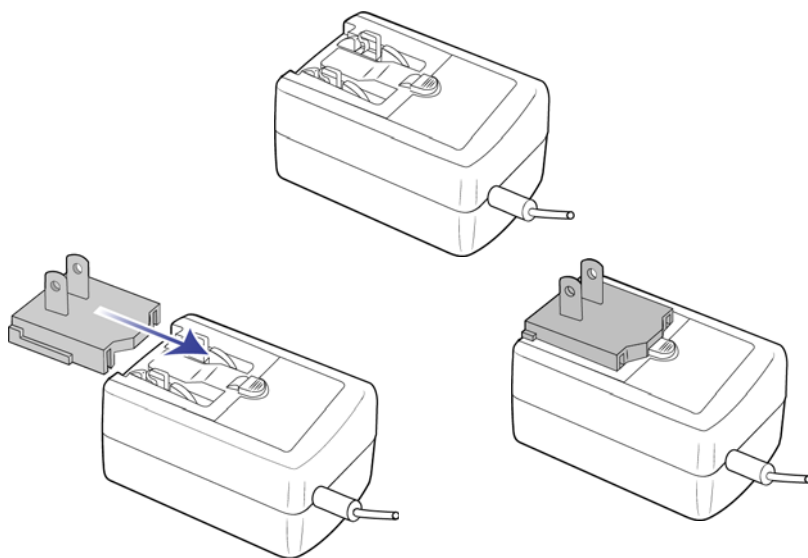
Conecte o adaptador de alimentação:

1. Selecione o adaptador para plugue elétrico que seja apropriado para a tomada do seu país.

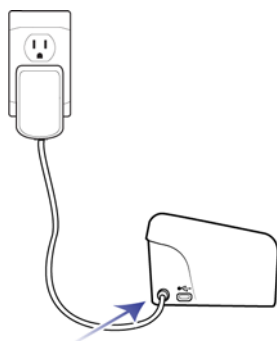


Reino Unido, América do Norte, Europa

2. Ligue o adaptador de força na base da fonte de energia.



3. Conecte a fonte de alimentação à porta de alimentação do scanner.
4. Ligue o cabo de alimentação à fonte de alimentação e a uma tomada elétrica.



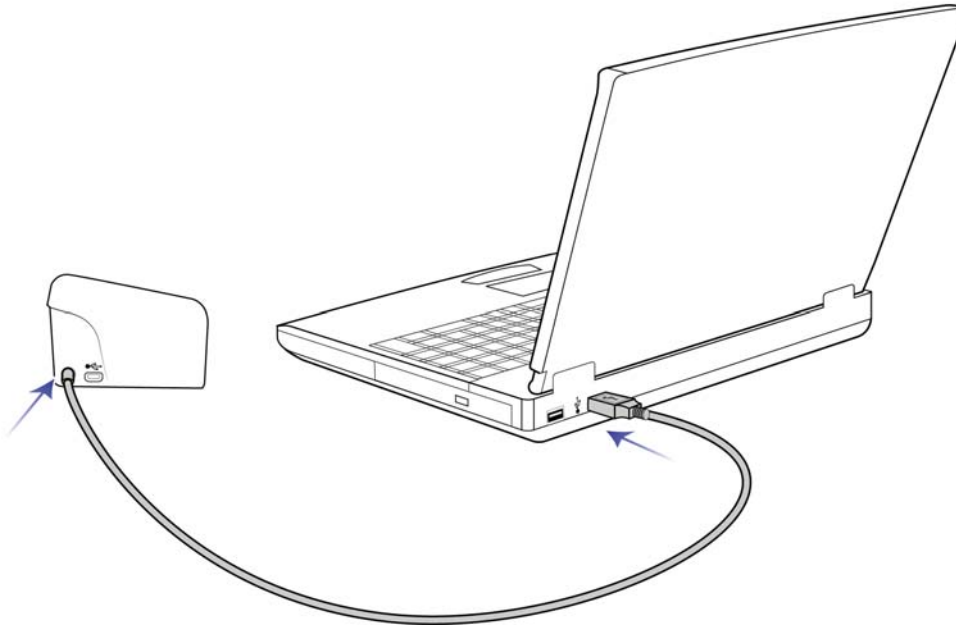
Para conectar a alimentação do scanner ao computador

Se for alimentado por conexão USB, o scanner não poderá atingir sua velocidade máxima. Para atingir a velocidade máxima, a fonte de alimentação inclusa deverá ser usada.

1. Conecte a extremidade arredondada do cabo de alimentação USB na entrada de alimentação no scanner.

2. Conecte a extremidade achatada do cabo de alimentação USB à uma porta USB disponível na parte traseira do computador.

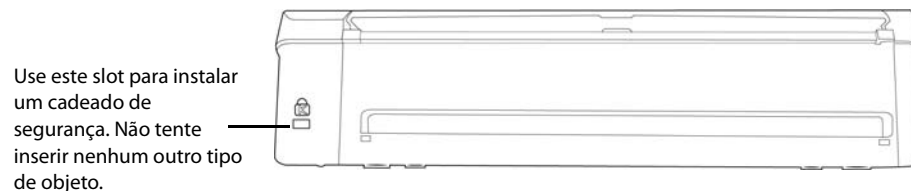
Nós não recomendamos usar um hub USB para alimentar o scanner.



Observação: Use somente o cabo de alimentação USB fornecido com o scanner. A conexão de outro tipo de cabo de alimentação USB pode danificar o scanner e invalidar a garantia. Se você não tiver o cabo de alimentação USB é possível encomendar um novo entrando em contato com o departamento de Atendimento ao cliente. Consulte o Cartão de suporte técnico, enviado com o scanner, para obter as informações de contato da empresa ou visite a página Parts & Accessories (Peças e Acessórios) para seu scanner em www.visioneer.com.

TRAVA DE SEGURANÇA

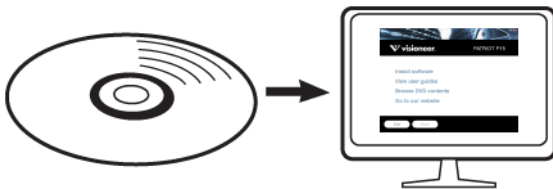
É possível que seu scanner tenha um slot para instalar uma trava de segurança Kensington®. Esse slot tem um ícone de cadeado. Ele geralmente está localizado no lado esquerdo da porta USB do scanner. Ao seguir as instruções deste documento, certifique-se de ter conectado o cabo USB na porta USB correta.



A trava não é disponibilizada junto com o scanner, e este documento não contém instruções sobre a compra e instalação de uma trava de segurança. Caso opte por usar uma trava de segurança, leia com atenção as instruções de instalação da mesma. Você pode encontrar mais informações sobre os cadeados e travas Kensington® no site www.kensington.com.

INSTALAÇÃO

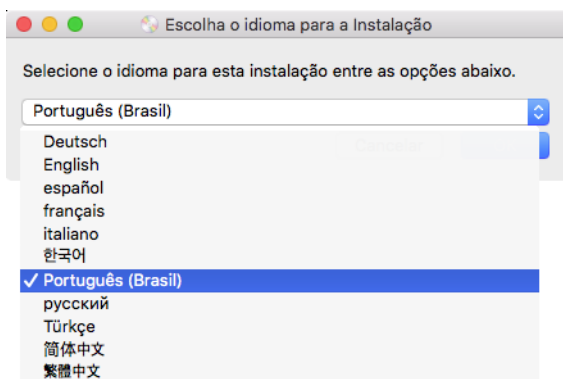
1. Insira o disco de instalação na unidade de DVD-ROM do computador.



2. Clique duas vezes no ícone de disco que será exibido na área de trabalho.



3. Clique duas vezes no arquivo do **Setup** para iniciar o instalador do driver.
4. Selecione seu idioma na lista de idiomas disponíveis. Clique em **OK**.

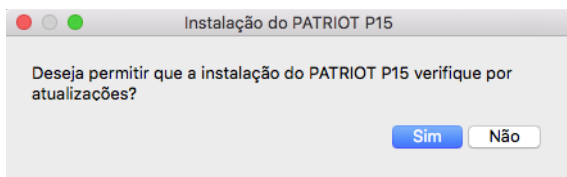


O menu principal do disco abrirá no idioma selecionado.

Observação: se o DVD não iniciar, verifique o seguinte:

- Certifique-se de que a porta da unidade de DVD esteja completamente fechada.
- Certifique-se de que o DVD tenha sido inserido na unidade na direção correta (etiqueta para cima).

5. Uma mensagem será exibida para permitir ao instalador pesquisar por atualizações de software online. Selecione **Não** para instalar o software somente no disco.



6. Se as atualizações online forem aprovadas, primeiro ele verificará se há novas versões do instalador.
7. Conecte uma extremidade do cabo USB na porta USB do scanner e a outra a uma porta USB do computador. Ligue o scanner.

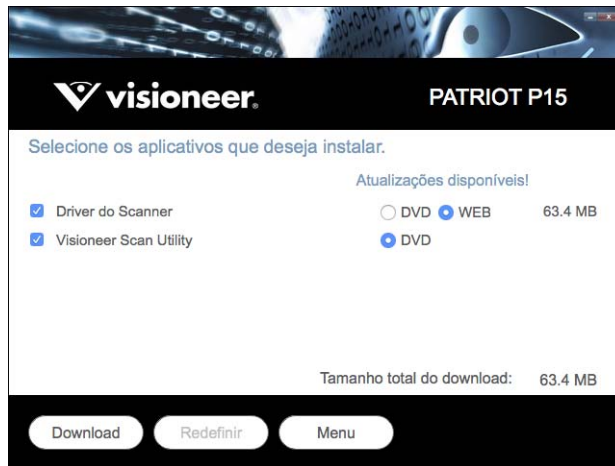


Observação: Selecione **Cancelar** para instalar o software somente no disco.

8. Quando isso for concluído, o menu principal será exibido.
9. No Menu principal, selecione **Instalar software**.



10. Verifique se a caixa **Driver do scanner** e **Visioneer Scan Utility** está marcada.



Observação: o software fornecido com o scanner pode diferir ligeiramente da lista mostrada na janela.

11. Se uma versão do software já estiver instalada no sistema, a opção será exibida em cinza. Entretanto, se houver uma versão mais recente disponível no disco ou online, será possível atualizar selecionando o botão apropriado.
12. Se o software no disco estiver atualizado, a instalação será realizada a partir do **DVD**. Entretanto, se houver uma versão mais recente do software disponível online, o botão **Web** será exibido e estará selecionado por padrão.
- Selecione o local desejado para instalar o software.
13. Se algum dos botões Web for selecionado, primeiro será necessário fazer o download do software, clicando em fazer **Download** agora. O tamanho total do download é mostrado na parte inferior.
14. Depois que o download iniciar, ele poderá ser pausado. Se for necessário fazer alterações nas seleções, clique em **Redefinir** com o download pausado. Isso permitirá a alteração das configurações.



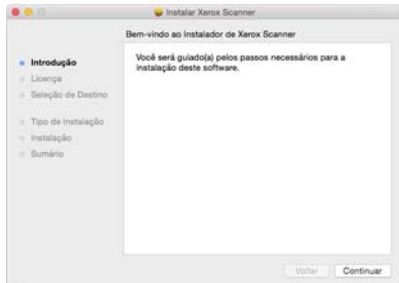
Observação: Clicar no botão Redefinir no menu principal ou no menu Instalar ocasionará na exclusão de arquivos de download parcialmente concluídos ou realizados anteriormente. Para serem instalados, será necessário fazer o download novamente ou instalar a partir do DVD.

15. Quando o download de todo o software tiver concluído, clique em **Instalar** agora.

Instalação do driver do scanner

A instalação do driver começará primeiro.

1. Clique em **Continuar**.



2. Na janela Contrato de licença da Visioneer, leia o contrato de licença. Clique em **Continuar**.

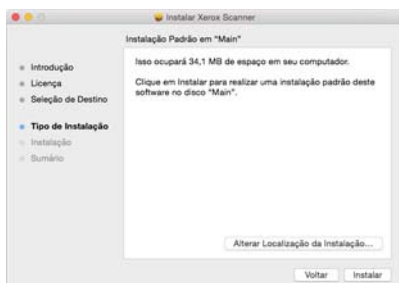


3. Se concordar com os termos, selecione **Sim** para e continue a instalação.

Caso escolha não aceitar o contrato de licença, feche a janela de instalação. O driver do scanner não será instalado.



4. Dependendo da configuração do sistema, é possível que você precise escolher um local para a instalação. Recomendamos selecionar a unidade de disco principal e clicar em **Instalar**.



- Se uma senha for solicitada, insira o nome e a senha de um usuário que tenha permissão para instalar o software no computador.



- Clique em **Fechar** na janela de instalação concluída.
Você também pode conectar o scanner a um computador.

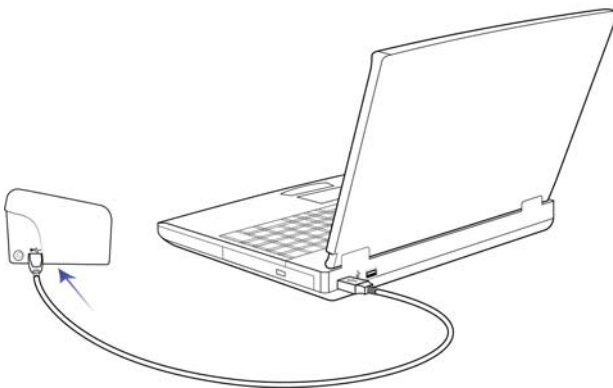


Obs. técnica: a tela Instalação concluída pode ser em branco ao instalar no OS X v. 10.9. Feche a tela vazia e prossiga com a conexão do scanner ao computador.

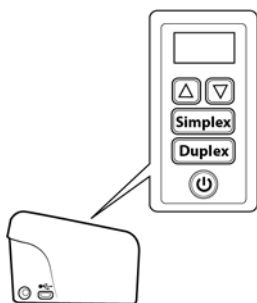
Conexão do cabo USB e ativação da alimentação

Se você não conectou o scanner anteriormente, siga as instruções abaixo.

- Remova a fita de proteção do cabo USB, se houver.
- Conecte a extremidade achatada do cabo USB à uma porta USB disponível na parte traseira do computador.
- Conecte a extremidade quadrada do cabo USB à porta USB de saída na parte traseira do scanner.



4. Ligue o scanner. O local da chave de alimentação do scanner é mostrado no diagrama abaixo.



A luz de status acende e pisca indicando que o scanner está recebendo alimentação.

Em seguida, o computador reconhecerá que o scanner foi conectado à porta USB e automaticamente carregará o software apropriado para operar o scanner.

INSTALE O UTILITÁRIO DE DIGITALIZAÇÃO DA VISIONEER

A instalação do software Visioneer Scan Utility iniciará automaticamente depois que você clicar em Fechar na janela Instalação de driver concluída. Siga as instruções na tela para instalar o aplicativo.

| Software | Sobre o software |
|--|---|
| Utilitário de digitalização da Visioneer | Este utilitário usa a interface TWAIN do scanner para realizar digitalizações. Você pode selecionar uma pasta de destino no computador e salvar a imagem em qualquer um dos formatos mais conhecidos de imagem (BMP, JPG, TIF, Multi-Page TIF, PDF, Multi-Page PDF etc.). |

APLICATIVOS ADICIONAIS DISPONÍVEIS COM O SCANNER

O scanner inclui aplicativos adicionais gratuitos, conforme descrito na tabela a seguir.

1. Volte ao Menu principal do disco e clique em **Instalar software**.
2. Se uma versão do software já estiver instalada no sistema, a opção será exibida em cinza. Entretanto, se houver uma versão mais recente disponível no disco ou online, será possível atualizar selecionando o botão apropriado.
3. Se o software no disco estiver atualizado, a instalação será realizada a partir do DVD. Entretanto, se houver uma versão mais recente do software disponível online, o botão **Web** será exibido e estará selecionado por padrão.

Selecione o local desejado para instalar o software.

4. Se algum dos botões Web for selecionado, primeiro será necessário fazer o download do software, clicando em **Fazer download** agora. O tamanho total do download é mostrado na parte inferior.
5. Selecione os aplicativos adicionais que quiser instalar e, em seguida, clique em **Instalar agora**.
6. Siga as instruções na tela para instalar cada um dos produtos adicionais.

VISUALIZAÇÃO DOS GUIAS DO USUÁRIO

1. Retorne à janela do Menu principal e clique em **Exibir guias do usuário**.



2. Clique em **Exibir a documentação do scanner** o guia de usuário do scanner e os guias de digitalização para TWAIN.

- **Guia de usuário do scanner** — Recomendações de uso para a configuração, instalação, operação, manutenção, segurança e garantia do scanner.
- **Guia de digitalização TWAIN** — Instruções para acesso e digitalização usando a interface TWAIN.

Clique em **Exibir a documentação do software** para acessar os guias de usuário dos aplicativos de software fornecidos com o scanner.

Na janela de um desses guias do usuário, clique no botão de **Menu do Guias do usuário** para retornar para a janela principal de guias do usuário e selecione a seção de outra documentação para exibir os guias do usuário.



Janela da documentação do scanner

3. Clique nos links dos guias que você deseja exibir.
4. Ao terminar, clique em **Menu principal** para retornar a essa janela e clique em **Sair**.
5. Remova o disco de instalação e guarde-o em local seguro.

PARA REGISTRAR O SCANNER

Registrar o scanner é importante, pois fornece acesso ao serviço gratuito de suporte por telefone e a atualizações de software para o scanner.

É necessário haver uma conexão ativa à Internet para registrar o scanner. Se não houver acesso à Internet, entre em contato com nosso departamento de atendimento ao cliente para registrar o scanner. Consulte o Cartão de suporte técnico enviado com o scanner para obter as informações de contato do serviço de atendimento ao cliente.

1. Abra o **Safari** ou qualquer outro navegador de Internet instalado no computador.
2. No campo de endereço, digite www.visioneer.com.
3. Pressione Enter no teclado do computador ou clique na opção da tela para ir para o endereço da Web.
4. Quando a página de scanners Visioneer carregar, clique em **Register Your Product** (Registre seu produto).
5. Preencha o formulário de registro. Todos os campos obrigatórios têm um asterisco (*).
É necessário inserir um endereço de e-mail válido para o registro.
6. Você será solicitado a inserir o número de série do scanner. Ele fica localizado na parte traseira do scanner.
7. Após preencher o formulário, clique em **Submit Your Registration** para concluir o registro.

CARREGAMENTO DE DOCUMENTOS PARA DIGITALIZAÇÃO

Sempre remova todos os grampos e cliques de papel dos documentos antes de inseri-los no alimentador automático de documentos do scanner. Grampos e cliques de papel podem emperrar o mecanismo de alimentação e arranhar os componentes internos. Remova também etiquetas, adesivos ou notas Post-It™ que possam se soltar durante o processo de digitalização e prender no scanner. O uso impróprio aqui descrito invalidará a garantia do scanner. Acesse www.visioneer.com, selecione seu produto e clique no link “Programa de garantia” para ver os termos e condições da garantia do seu scanner.



TIPOS DE DOCUMENTOS SUPORTADOS

Você pode digitalizar os seguintes tipos de documentos e cartões com este scanner.

- Quantidade máxima de papel na bandeja de entrada
 - Isso equivale a aproximadamente 20 folhas novas de papel para impressão de 20 lb (75 - 80 g/m²).
- Tamanho do documento
 - Tamanho mínimo (largura x comprimento) – 2,25 x 2 polegadas (57 x 51 mm)
 - Tamanho máximo (largura x comprimento) – 8,5 x 14 polegadas (216 x 356 mm)
 - Comprimento máximo com o documento longo ativado

- 118 polegadas (2997 mm) com até 300 dpi
- 59 polegadas (1499 mm) com 400 dpi ou mais

Quando os documentos que você está digitalizando forem maiores do que 14 polegadas (356 mm), nós recomendamos a digitalização de uma página por vez.

- Pilhas de documentos mistos
 - Digitalização mínima ou máxima com o documento longo ativada

Organize os documentos de modo que todos os itens fiquem centralizados na pilha. O sensor de documento, a divisão de papéis e os rolagamentos de alimentação estão localizados no meio do caminho do papel. Caso itens menores fiquem recuados em relação ao centro, eles não serão detectados. Isso causará problemas de alimentação e atolamentos de papel.

- Espessura do papel entre 13 -26 lb (50 - 105g/m²)
- Cartões plásticos com relevo e até 1,25 mm de espessura
- Cartões plásticos sem relevo e até 1 mm de espessura

Ao digitalizar pequenas páginas como cartões de visita, recomendamos usar a alimentação frontal.

DOCUMENTOS CUJA DIGITALIZAÇÃO DEVE SER EVITADA

Os documentos nessa lista podem ser digitalizados, mas observe que os digitalizar documentos desse tipo reduzirá a vida do scanner. Será necessária uma manutenção mais frequente e as peças de substituição se desgastarão mais rapidamente. Esses tipos de documentos causam atolamentos mais frequentes e podem ocorrer danos aos documentos originais. Se você escolher digitalizar esses tipos de documentos, não digitalize grandes lotes. Esse tipo de uso não está coberto na expectativa de vida das peças de substituição.

Nós recomendamos que você limite a quantidade ou evite completamente digitalizar os documentos que estão nesta lista.

- Documentos enrolados, amassados ou dobrados podem causar atolamentos de papel ou a alimentação de diversas páginas no scanner ao mesmo tempo.
- Papéis perfurados ou esburacados que podem rasgar ao passar pelo rolamento de separação.
- Fotografias ou papéis revestidos cujos revestimentos podem descascar durante a digitalização e deixar resíduos no scanner.
- Papéis extremamente lisos, brilhantes ou com muita textura podem fazer com que os rolamentos de alimentação de papel deslizem na página e façam com que o scanner informe um atolamento de papel.
- Os papéis autocopiativos podem rasgar ao serem alimentados no scanner e a pressão dos rolamentos pode deixar riscos na página. O revestimento químico nesse papel friccionará os rolamentos durante o processo de digitalização, aumentando a frequência de falhas de alimentação e atolamentos de papel.
- Os papéis parcialmente transparentes como papéis vegetais e imagens no verso da página ou fundo preto irão aparecer nas imagens digitalizadas.

TIPOS DE DOCUMENTOS NÃO SUPORTADOS

Não digitalize os tipos de documentos a seguir pois isso pode causar danos ao scanner.

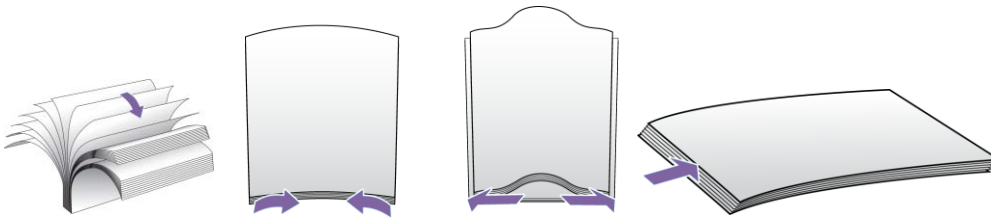
- Itens incompatíveis com os tamanhos, espessuras e pesos suportados especificados neste documento.
- Papéis não retangulares ou com formato irregular farão com que o scanner detecte e informe atolamentos de papel ou erros de distorção de documento.
- Papel carbono que deixará resíduos no scanner e nos rolamentos que serão transferidos para o próximo conjunto de documentos digitalizado.
- Documentos com itens duros anexados como cliques de papel, grampos e prendedores de pasta.
- Documentos com tinta molhada ou fluido corretor.
- Papel térmico ou sensível à luz.

- Folha de projetor, filme plástico, filme de câmera e qualquer outro tipo de item de plástico transparente ou parcialmente transparente.
- Documentos que foram colados.
- Folhas metálicas ou de tecido.

DIGITALIZAÇÃO A PARTIR DO ALIMENTADOR AUTOMÁTICO DE DOCUMENTOS

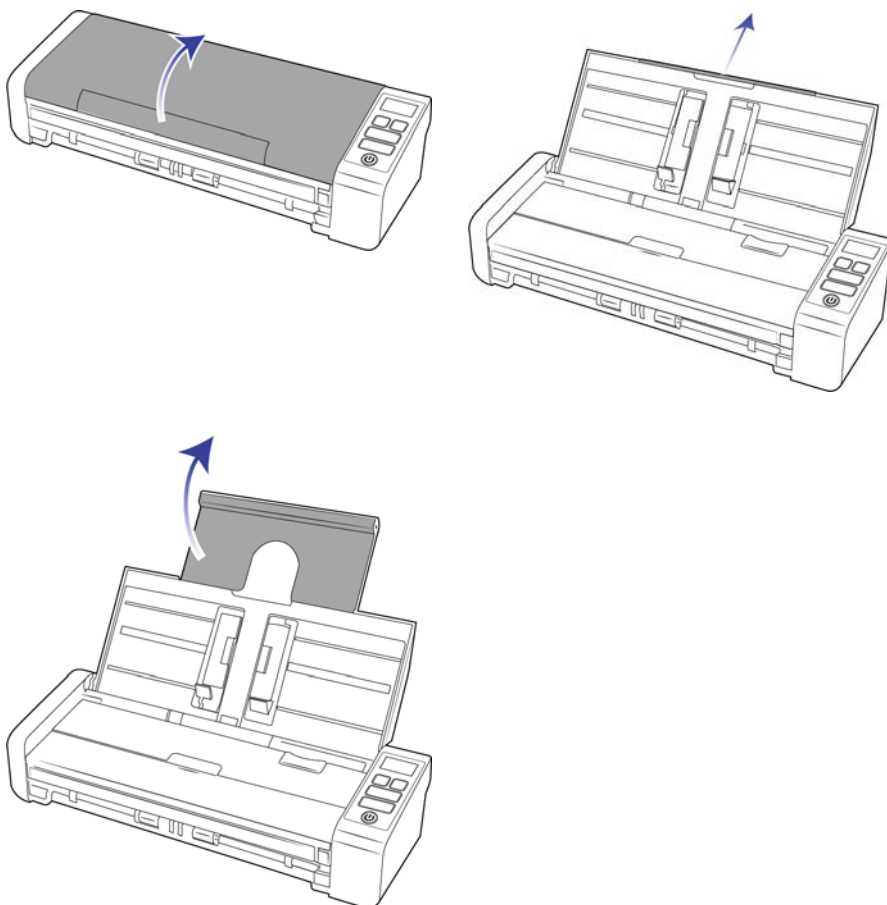
Preparação de documentos para digitalização

- Agite os cantos dos documentos para garantir que todas as páginas na pilha estão separadas.
- Dobre e depois alinhe a pilha de documentos para garantir que as bordas horizontais estão alinhadas e evitar que o papel incline ao ser puxado pelo scanner.
- Aperte as extremidades para alinhar as bordas de forma inclinada e evitar que diversas páginas sejam alimentadas ao mesmo tempo.

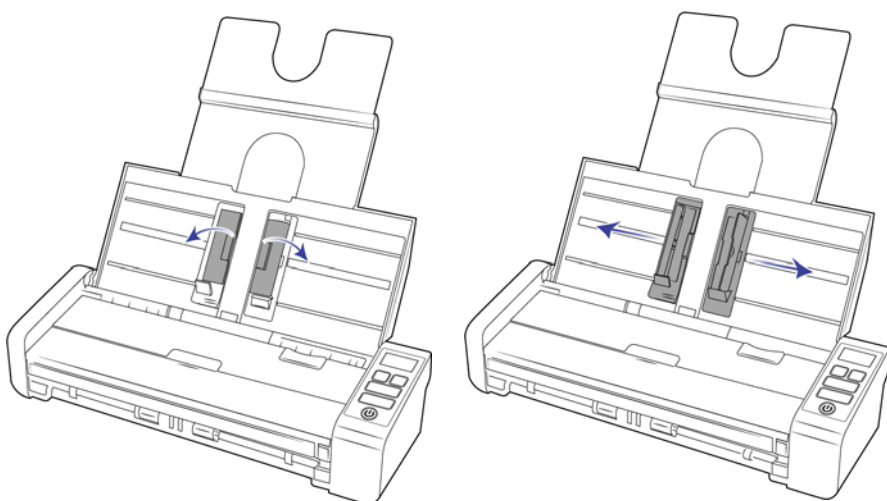


Carregamento de documentos

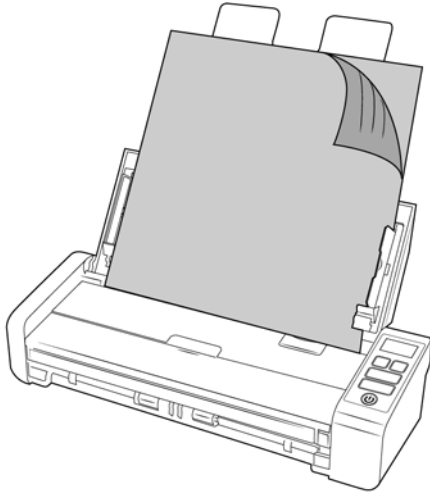
1. Tire e abra as extensões de bandeja de entrada para suportar vários tamanhos de documento.



2. Posicione as guias de papel para cima e ajuste-as de acordo com a largura dos documentos que serão digitalizados. Estenda as bandejas de entrada e saída.



3. Carregue os documentos *virados para baixo* com as margens superiores voltadas para o scanner no alimentador automático de documentos.



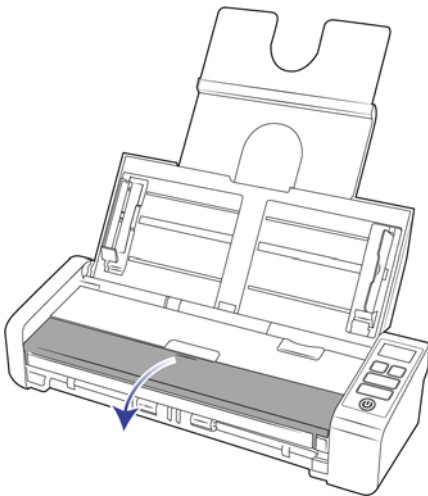
Observação: Verifique se a bandeja de alimentação frontal está fechada ao digitalizar a partir do ADF para evitar que as páginas sejam ejetadas fora de ordem.

DIGITALIZAÇÃO DA BANDEJA DE ALIMENTAÇÃO FRONTAL OU TRASEIRA

Ao digitalizar pequenas páginas como cartões de visita, recomendamos usar a alimentação frontal.

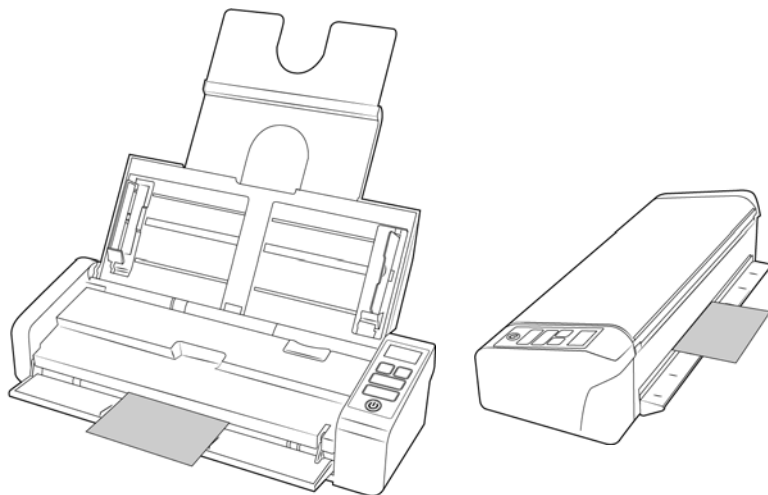
Observação: Somente é possível carregar itens no scanner a partir das bandejas de alimentação ou o Alimentador de Documento Automático (ADF) em cada digitalização. Ocorrerá atolamento no scanner se você carregar papel no ADF após um item já ter sido colocado em uma das bandejas de alimentação.

1. Abra a bandeja de alimentação frontal.



2. Coloque um item voltado para cima, na bandeja de alimentação frontal ou traseira, alinhado com as marcas de registro na bandeja e insira-o no scanner.

Observação: Se estiver digitalizando um cartão de identificação plastificado ou algo semelhante, certifique-se de que o objeto está alinhado às guias de plástico. São projetados para alimentar o cartão em um pequeno ângulo para evitar a distorção da imagem ao digitalizar plásticos espessos.



3. Como padrão, após a página ser digitalizada, ela voltará pela entrada pela qual passou.

Utilização da folha de suporte

Recomendamos usar a interface TWAIN ao digitalizar com a folha de suporte. A opção **Modo de folha de suporte** aplica correção de cores especificamente ajustada para processamento de imagens de documentos digitalizados usando uma folha de suporte. Consulte o guia de digitalização TWAIN sobre o disco de instalação.

Recomendamos usar a digitalização com folha de suporte somente com a alimentação frontal ou traseira.

Nem todos os scanners são fornecidos com uma folha de suporte. Folhas de suporte podem ser adquiridas na página de Parts & Accessories (Peças e Acessórios) do seu scanner em www.visioneer.com.



AVISO: a sacola plástica que acompanha a folha de suporte pode ocasionar sufocamentos. Mantenha-a afastada de crianças.

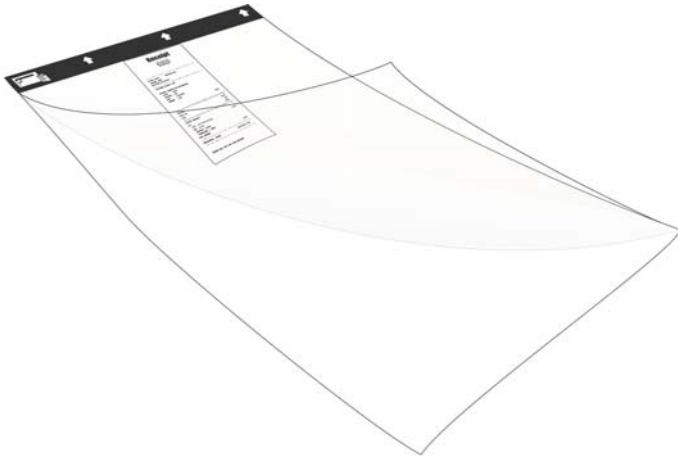
1. Retire a folha de suporte da sacola plástica.

Recomendamos que você utilize essa sacola para guardar a folha de suporte mais tarde. Isso ajudará a evitar arranhões na folha de suporte.

2. Remova o papel de seda.

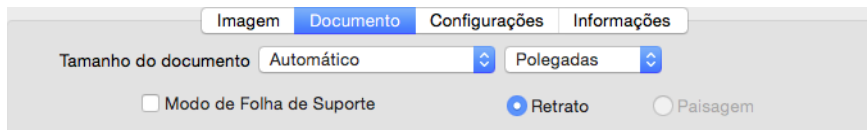
- Abra a folha de suporte e posicione o item que deseja digitalizar no centro dela.

Assegure-se de posicionar a página na parte superior da folha de suporte sem folgas visíveis. Caso o item não esteja alinhado ao centro, você poderá ver resultados inconsistentes ou erros.

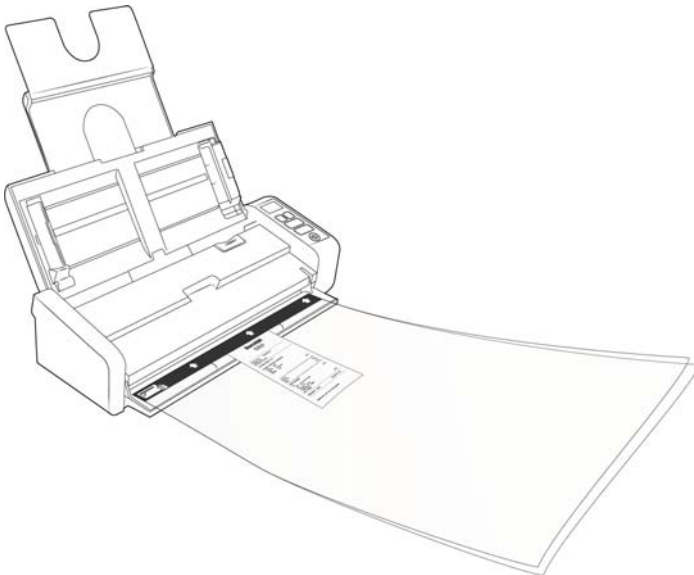


- Abra a interface TWAIN do scanner e selecione **Modo de folha de suporte**.

- A opção **Modo de folha de suporte** está localizada na guia **Documento** na interface TWAIN.



- Posicione a folha de suporte no scanner e coloque a ponta escura no slot de alimentação de papel.



- Clique no botão **Digitalizar** na interface TWAIN.

Pode ser necessário empurrar suavemente a folha de suporte para ajudar a guiá-la para dentro do scanner, se os roletes não agarrarem imediatamente a folha.

- Quando a digitalização for concluída, remova o item da folha de suporte e guarde-a em sua sacola plástica.

Armazene a folha de suporte em um local no qual ela não corra o risco de ser amassada. Enrugamentos no plástico podem gerar reflexos irregulares de luz durante a digitalização, dando a impressão de que há linhas na imagem final.

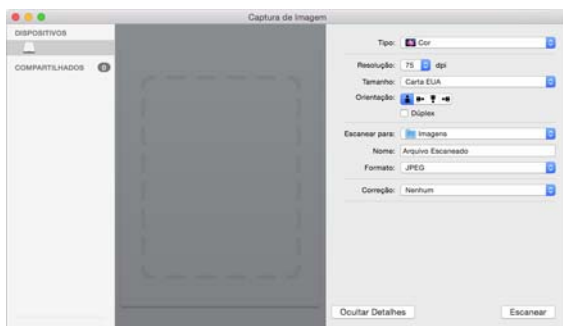
INTERFACES DE DIGITALIZAÇÃO

Cada aplicativo de digitalização acessa o scanner usando um método diferente. Consulte as instruções do guia do usuário do aplicativo sobre o uso do aplicativo e acesso ao scanner.

- **Interface TWAIN** — TWAIN é um padrão amplamente reconhecido que os computadores usam para receber imagens de scanners e câmeras digitais. A interface de digitalização TWAIN pode ser acessada de qualquer aplicativo de digitalização TWAIN que você tenha instalado em seu computador.



- **Interface ICA** — a plataforma ICA foi desenvolvida para permitir transferência de imagem de dispositivos usando aplicativos padrão Mac, como Image Capture, sem a necessidade de instalação adicional de software de digitalização.



MANUTENÇÃO

Esta seção contém informações sobre a manutenção, solução de problemas, desinstalação, especificações do scanner e peças de reposição.

PRECAUÇÕES DE SEGURANÇA

Para garantir a operação segura contínua de seu equipamento Visioneer, siga sempre estas diretrizes de segurança:

Permitido

- Use luvas de proteção ao limpar o scanner com álcool isopropílico para assepsia. O álcool para assepsia pode irritar peles sensíveis.
- Faça a manutenção do scanner somente conforme descrito nessa seção.
- Mantenha o scanner e o material de limpeza longe de fogo, aquecedores ou qualquer chama aberta ou fonte de calor, visto que qualquer forma de álcool é inflamável.
- Sempre leia, cuidadosamente, as instruções em cada seção; as instruções são específicas para a parte que você está instalando ou realizando manutenção.
- Sempre coloque a máquina em uma área que tenha ventilação adequada e espaço para manutenção.
- Se o seu scanner tiver um cabo de alimentação e/ou chave de alimentação, sempre desligue o scanner e desconecte o cabo de alimentação antes de fazer a manutenção, a menos que as instruções de manutenção abaixo digam especificamente para deixar o scanner conectado e ligado.
- Sempre desconecte o cabo USB do scanner antes de realizar manutenção, a não ser que as instruções de manutenção abaixo determinem, especificamente, para deixar o scanner conectado.
- Use uma tira antiestática para prevenir descargas eletrostáticas ao tocar componentes metálicos.
- Mantenha todos os produtos de limpeza, partes do scanner e acessórios fora do alcance de crianças.

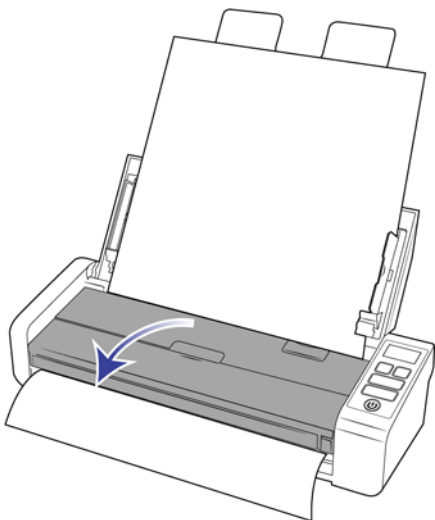
Não permitido

- Nunca execute nenhuma função de manutenção que não esteja descrita especificamente nesta documentação.
- Nunca coloque a máquina próxima a um radiador ou qualquer outra fonte de calor
- Nunca use aerossóis ou ar comprimido, ou tente lubrificar as partes com um spray de óleo ou silicone.
- Nunca realize manutenção no scanner em uma área onde haja recipientes com líquidos abertos.
- Nunca derrame ou respingue líquidos no scanner ou em qualquer um de seus componentes.

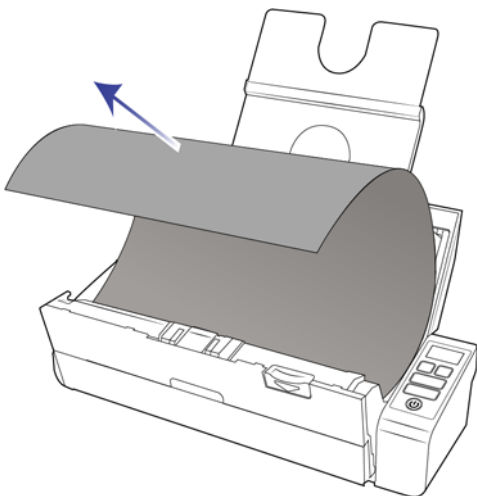
DESOBSTRUÇÃO DE ATOLAMENTOS DE PAPEL

Se o scanner interromper a digitalização devido a um atolamento de papel no alimentador automático de documentos, um alerta abrirá em alguns segundos.

1. Certifique-se de que a bandeja de alimentação frontal seja fechada e abra a tampa do Alimentador de Documento Automático.



2. Remova o papel preso e feche a tampa.



Para reduzir o risco de atolamentos de papel, alise e estique bem o papel antes da digitalização, ajuste as guias para o tamanho do papel e insira o papel uniformemente no alimentador automático de documentos.

LIMPEZA DO SCANNER

A manutenção regular do scanner pode ajudar a garantir um desempenho otimizado contínuo.

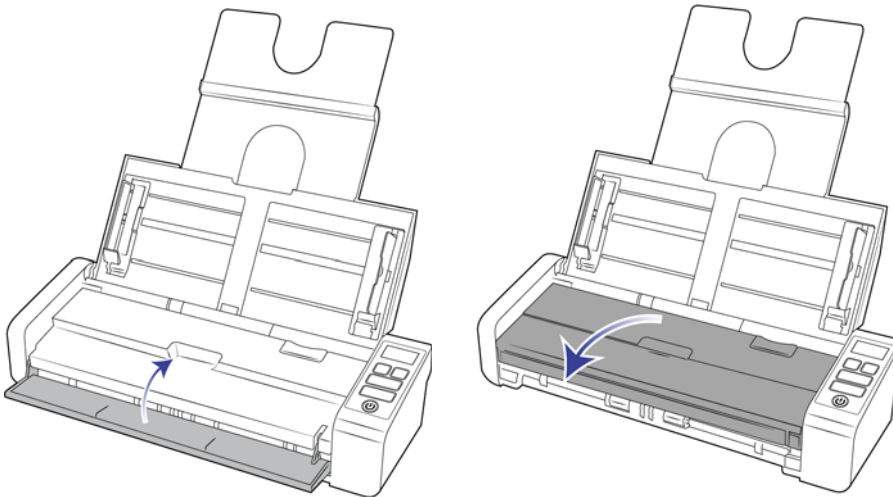
Com um pano macio e sem fiapos, limpe todas as superfícies de plástico do scanner.

Limpeza do alimentador automático de documentos

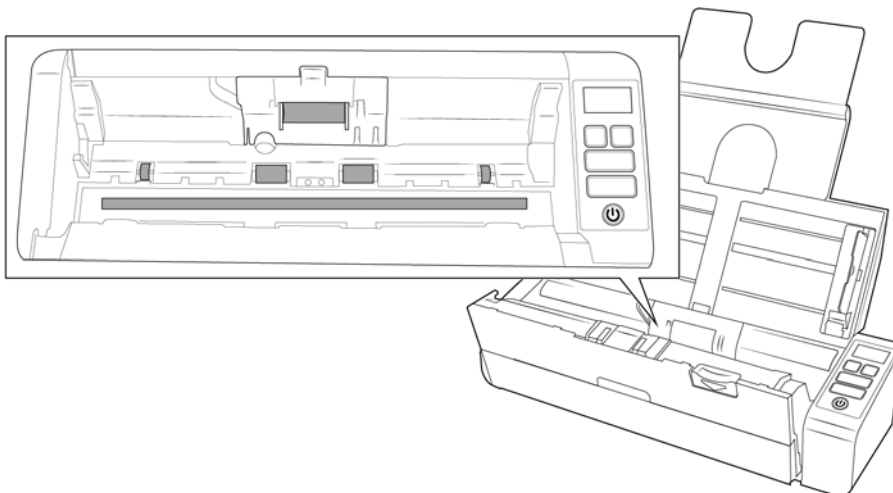
Limpar a parte interna do scanner ajuda a mantê-lo funcionando com desempenho otimizado. Você deve limpar a parte interna do scanner pelo menos uma vez por semana ou após a digitalização de 1.000 páginas. Se estiver ocorrendo atolamento de papel freqüente, alimentação de várias páginas ao mesmo tempo ou se houver linhas na imagem digitalizada, está na hora de limpar o scanner.

Observação: Tenha cuidado ao limpar os rolos. Todos os rolos, com exceção dos rolos livres, são projetados para girar apenas em uma direção. NÃO force o rolo para girar na posição contrário. Forçar o rolo para girar irá danificá-lo e fará com que o scanner alimente páginas incorretamente.

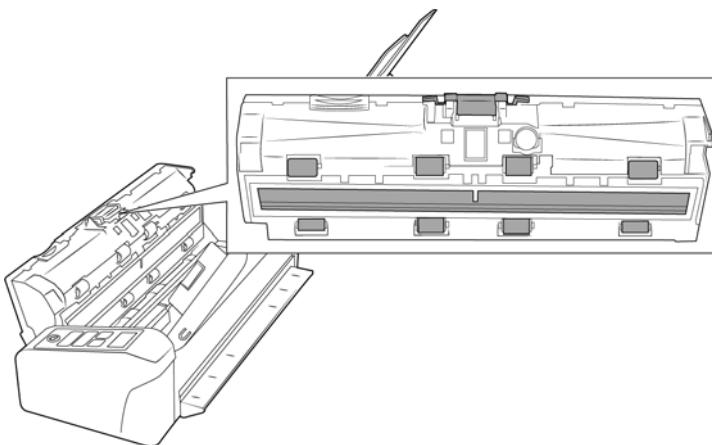
1. Umedeça um pano macio com álcool isopropílico (70%).
2. Certifique-se de que a bandeja de alimentação frontal seja fechada e abra a tampa do Alimentador de Documento Automático.



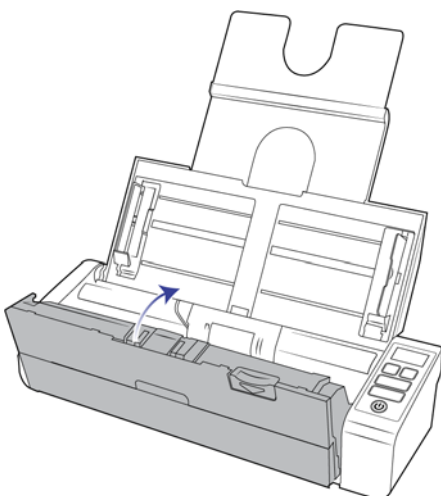
3. Passe o pano nos rolos e no vidro do scanner. Gire os rolos para limpar toda a superfície.



4. Passe o pano nos rolamentos e no vidro da parte de baixo da porta ADF. Gire os rolamentos para limpar toda a superfície.



5. Feche o scanner ao terminar.



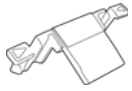
SUBSTITUIÇÃO DA ALMOFADA DO ADF E ROLAMENTO(S)

A almofada do ADF ou rolamentos sofrerão desgaste e foram projetados para serem peças substituíveis pelo usuário. Cada seção abaixo indica a vida útil estimada da peça substituível.

SUBSTITUIÇÃO DA MONTAGEM DA ALMOFADA DO ADF

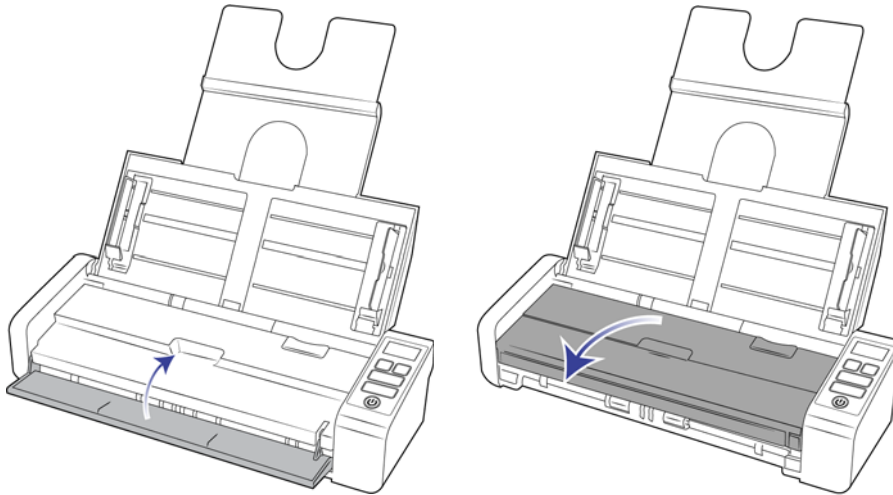
Problemas com a alimentação de documentos no ADF é uma indicação de que a almofada está gasta. A almofada do ADF pode ser usado para digitalizar até 50.000 páginas. A vida útil da almofada ADF varia de acordo com os tipos de documento que normalmente são digitalizados. A digitalização de grandes quantidades de papel com muita textura e cartões plásticos com relevo causará um desgaste mais rápido da almofada ADF. A digitalização contínua de grandes quantidades também causará um desgaste mais rápido da almofada ADF.

Peças sobressalentes podem ser adquiridas na página de Parts & Accessories (Peças e Acessórios) do seu scanner em www.visioneer.com.

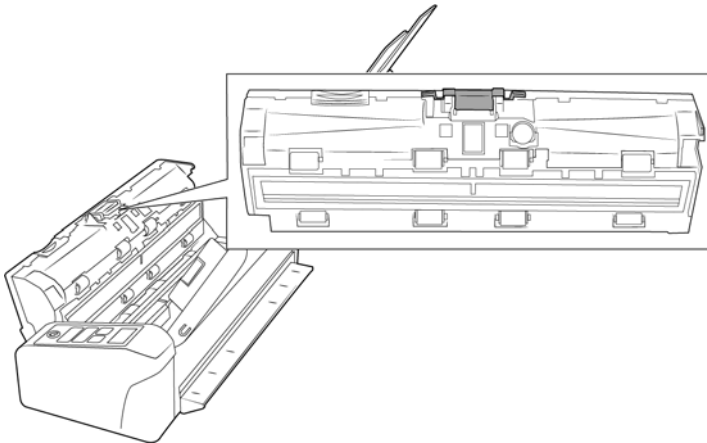


Observação: Descarte as peças que forem removidas do scanner, pois elas não podem ser reutilizadas e representam perigo de asfixia.

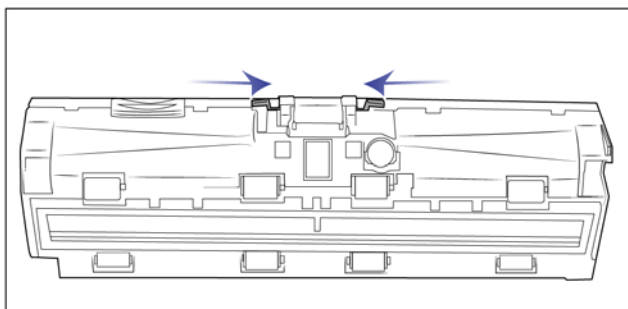
1. Certifique-se de que a bandeja de alimentação frontal seja fechada e abra a tampa do Alimentador de Documento Automático.



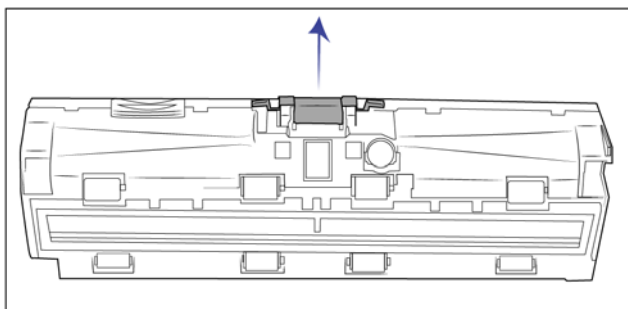
2. A almofada do ADF está localizada na parte interna da porta do ADF.



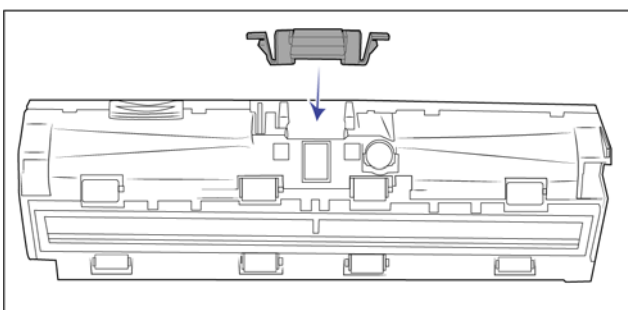
3. Aperte o grampo plástico que prende o conjunto da almofada no lugar.



4. Levante a almofada para cima e para fora do scanner.

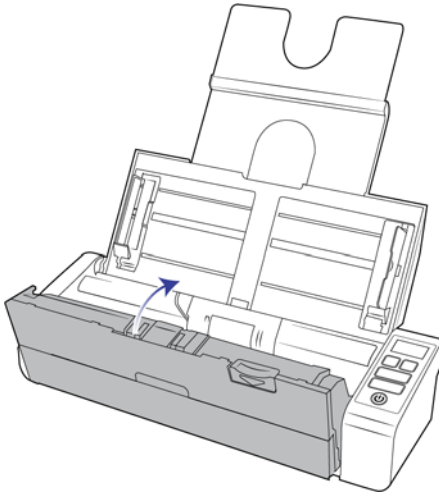


5. Coloque a nova almofada do ADF no scanner.



6. Pressione a almofada do ADF para baixo até ouvir um "clique" quando ela travar no lugar.

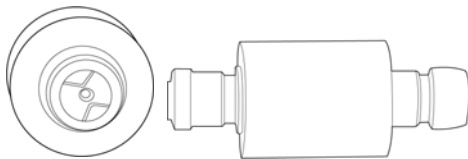
7. Feche o scanner ao terminar.



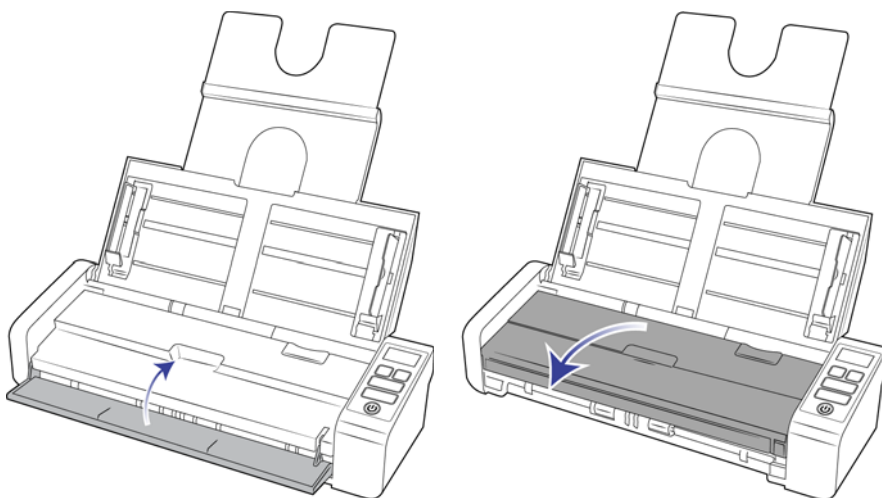
SUBSTITUIÇÃO DO ROLAMENTO DE ALIMENTAÇÃO

O rolamento poderá sofrer desgaste e foi projetado para ser uma peça substituível pelo usuário. Um rolamento gasto pode fazer com que os documentos sejam alimentados distorcidos em um ângulo ou que várias páginas sejam alimentadas ao mesmo tempo. Antes de substituir o rolamento, você deve limpá-lo primeiro uma vez que o excesso de poeira nele fará com que pareça gasto e macio ao toque. Você não pode diagnosticar corretamente um rolamento gasto até limpá-lo. Normalmente, o rolamento deve ser trocado entre 100.000 digitalizações.

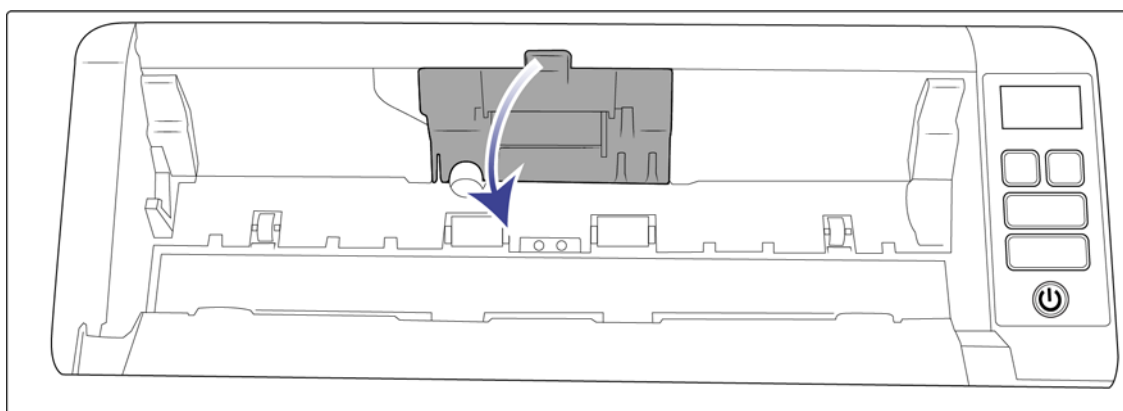
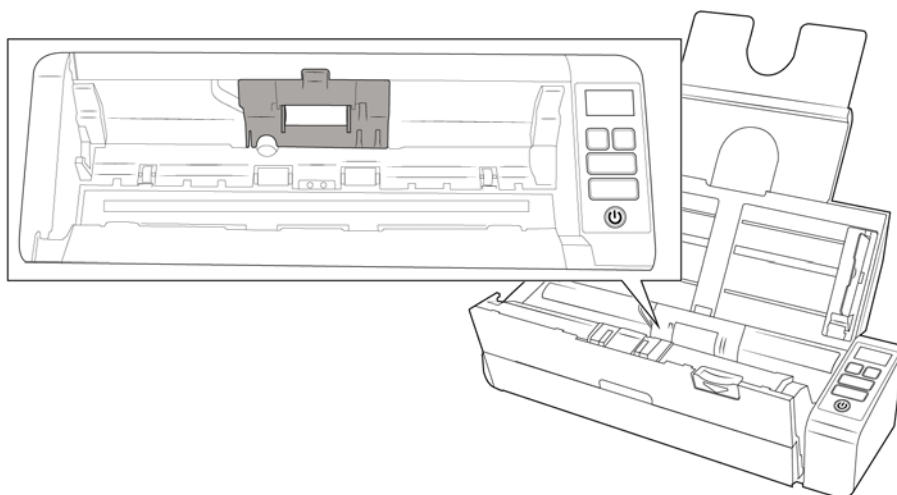
Peças sobressalentes podem ser adquiridas na página de Parts & Accessories (Peças e Acessórios) do seu scanner em www.visioneer.com.



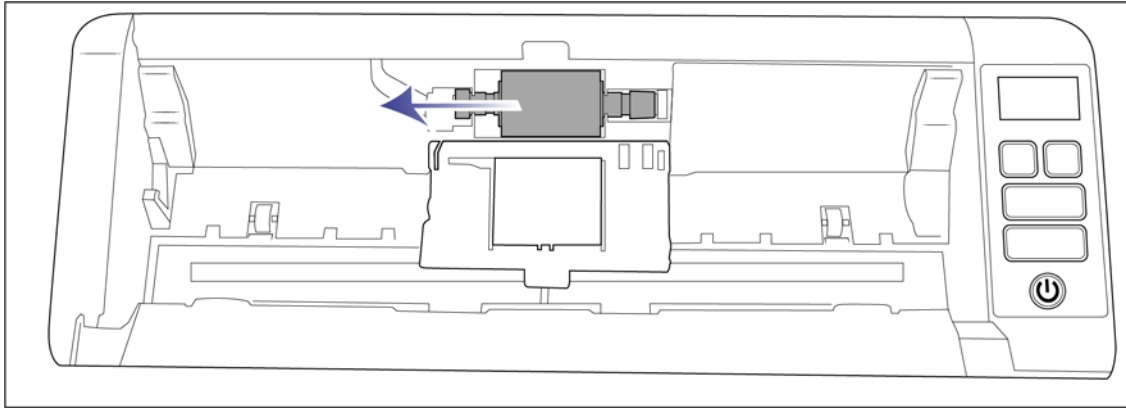
1. Certifique-se de que a bandeja de alimentação frontal seja fechada e abra a tampa do Alimentador de Documento Automático.



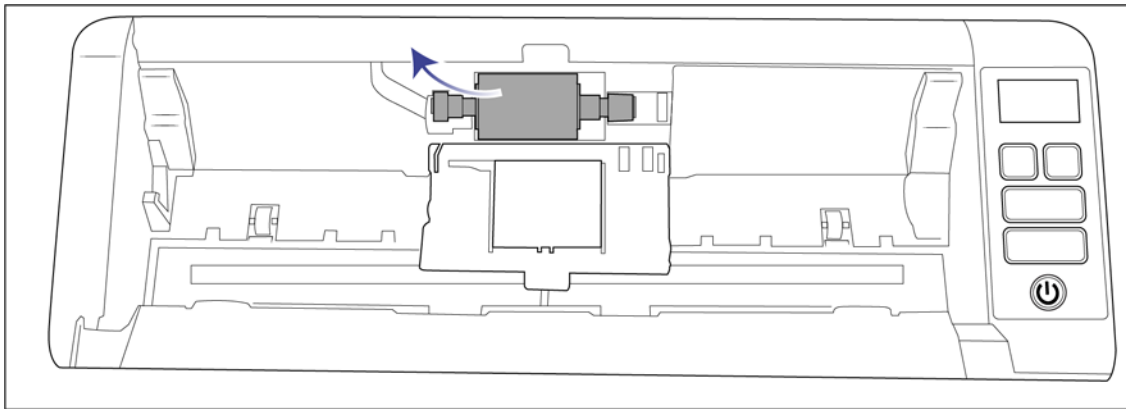
2. Localize e abra a tampa do rolamento no corpo do scanner.



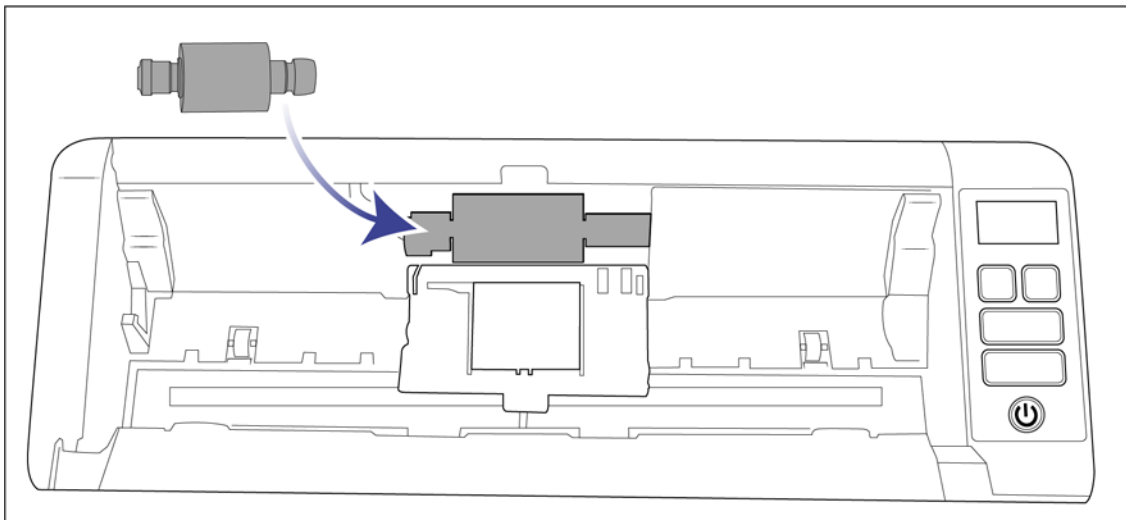
- Deslize o rolamento de alimentação à esquerda.



- Retire, com cuidado, o rolamento para fora do scanner e descarte-o; ele não poderá ser reparado.

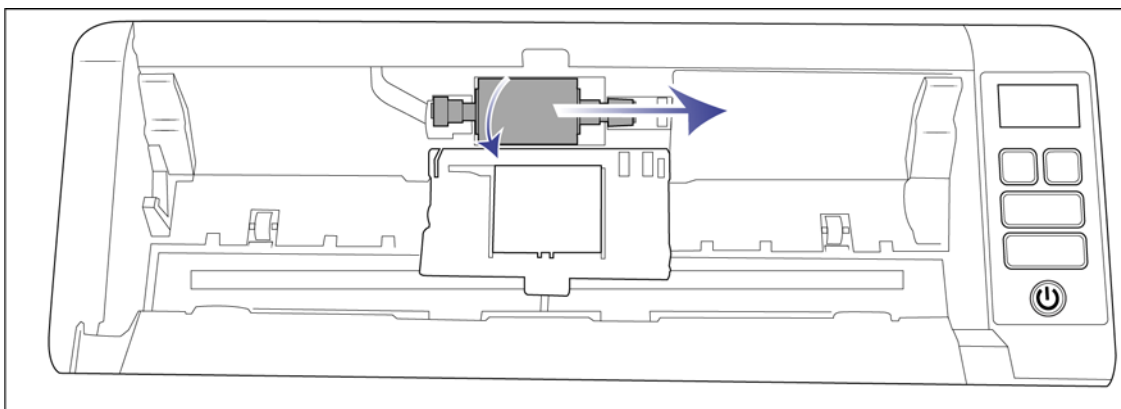


- Retire o novo rolamento da sua embalagem. Limpe-o antes de prosseguir com a instalação.
- Insira a extremidade esquerda do novo rolamento na abertura do canal de rolamento. Insira o módulo do rolamento no canal do rolamento.

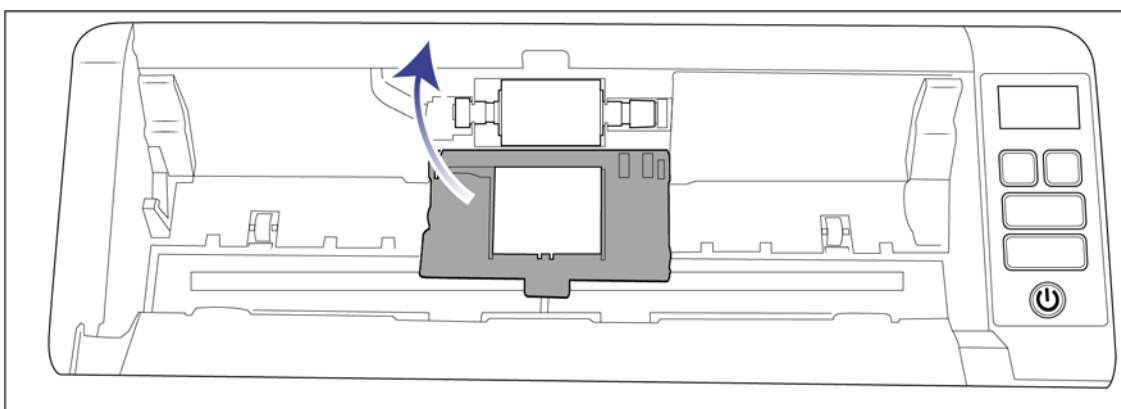


7. Deslize o rolamento à direita.

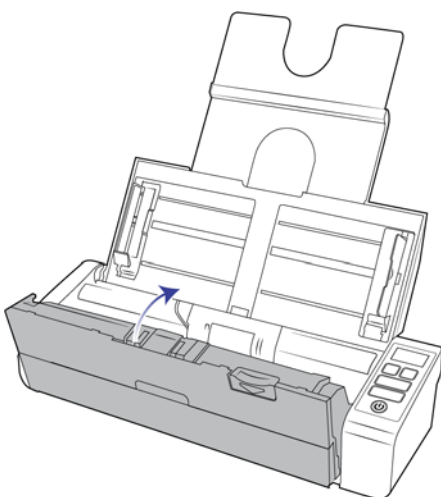
O rolamento deslizará no lugar quando estiver encaixado corretamente. No entanto, se ele não deslizar totalmente no gabinete, gire o rolamento até que isso aconteça.



8. Levante a tampa do rolamento e feche-a com cuidado para colocá-la no lugar correto. Certifique-se de que tudo esteja alinhado corretamente e que a tampa esteja totalmente fechada. Se a tampa não estiver totalmente fechada, ela poderá quebrar durante o processo de digitalização e acabar danificando o scanner.



9. Feche o scanner ao terminar.



SOLUÇÃO DE PROBLEMAS

Problema: o scanner não está digitalizando.

Verifique os possíveis problemas a seguir:

- **Os cabos estão soltos ou não conectados com firmeza?** Inspeccione as conexões de cabo. Certifique-se de que os cabos estejam conectados firmemente.
- **A luz de status do scanner está ligada?** Ligue o scanner. Se a luz de status ainda não acender, conecte a fonte de alimentação a outra tomada elétrica.

Se estiver usando uma fonte de alimentação ininterrupta UPS ou um filtro de linha, tente ligar o scanner diretamente à tomada na parede.
- **Você reiniciou o computador e o scanner?** Se ocorrer um atolamento de papel no scanner ou ele perder a conexão devido a um erro, tente reiniciar o computador e desligar e ligar o scanner.
- **Você conectou o scanner a um hub USB?** Se estiver usando um hub USB para conectar o scanner, tente ligar o cabo USB do scanner diretamente à traseira do computador.

Não é recomendável usar o scanner com um hub USB. Caso utilize um hub, ele deverá ter sua própria fonte de alimentação.
- **O cabo USB tem 1,8 m ou menos?** Se estiver usando um cabo USB maior do que 1,8 m, você poderá perder a conexão ao scanner. O tamanho recomendado para o cabo USB é de 1,8 m ou menos. O cabo USB fornecido com o scanner está dentro desse limite.
- **Você selecionou outra origem de imagem no software de digitalização?** Se houver vários dispositivos de imagem conectados ao computador, como câmera, impressora multifuncional ou outro scanner, é possível que você tenha selecionado outra origem para as imagens.

Problema: Se o cabo USB estiver desconectado durante uma digitalização, o scanner não ligará novamente quando o cabo USB for conectado novamente.

Desconecte o cabo USB do scanner e, em seguida, conecte-o novamente.

Se o scanner não ligar novamente:

1. Desconecte o cabo USB do scanner.
2. Reinicie o computador.
3. Ao terminar a reinicialização, conecte o cabo USB novamente.

Problema: meu computador exibe mensagens de erro dizendo que não há espaço em disco.

O requisito mínimo de espaço livre em disco é para a instalação do driver de digitalização básica em baixa resolução. Digitalizações em alta resolução resultam em arquivos que podem ter mais de 1 gigabyte de tamanho. Libere espaço no disco rígido para que o software possa salvar as imagens digitalizadas.

Problema: Meu computador exibe mensagens de erro dizendo que não há memória.

Uma mensagem "Sem memória" pode ser exibida durante a digitalização de páginas muito longas em resoluções altas. Esse erro é comum em versões mais antigas do Mac OS X, devido ao tamanho do arquivo que era criado durante a digitalização de páginas muito longas ao usar uma escala de cores ou de tons de cinza em 300 dpi ou mais. Caso veja uma mensagem de erro como essa, tente reajustar o comprimento e/ou a resolução da página.

Problema: As imagens podem ser corrompidas ao digitalizar ou salvar um arquivo no formato GIF.

Esse problema era recorrente em versões antigas do OS X. Ele ainda pode ocorrer nas versões 10.6 e 10.7, mas também pode ocorrer em outras versões do OS X. Caso veja uma imagem corrompida, use um formato de arquivo diferente.

Problema: As digitalizações a partir da bandeja de alimentação estão sempre tortas.

Certifique-se de alinhar as guias de papel nas bordas do papel.

Problema: o alimentador automático de documentos não alimenta as páginas corretamente.

Um rolamento gasto ou sujo pode fazer com que os documentos sejam alimentados distorcidos em um ângulo ou que várias páginas sejam alimentadas ao mesmo tempo. Primeiro, tente limpar os rolamentos conforme descrito na seção [Limpeza do alimentador automático de documentos](#) na página 35. Se o problema persistir, os rolamentos de separação e/ou alimentação terão de ser substituídos. Consulte [Substituição do rolamento de alimentação](#) na página 39.

Códigos de solução de problemas de luz de status




Operação normal

- **Azul constante:** indica que o scanner está pronto para digitalizar.
- **Azul piscando lentamente:** indica que o scanner está em modo de baixa energia.
- **Azul piscando rapidamente:** indica que o scanner está despertando do modo de baixa energia.
- **Vermelho estável:** o scanner está ocupado ou não está ligado ao computador.
- **Vermelho piscando:** o scanner está comunicando um erro.

Códigos de erro

A luz de status indica o estado atual do scanner. Se o scanner apresentar problemas de hardware, a luz de status fica vermelha e pisca um número específico de vezes, pausa e, em seguida, repete o mesmo número de flashes. O número de flashes entre as pausas indica o código de erro de hardware. Se ocorrer um erro durante a digitalização, a tela LCD mostrará um gráfico indicando que o erro ocorreu.

As descrições dos padrões mais comuns estão listadas a seguir. Em todos os casos, você deve desligar o scanner e verificar a configuração. Certifique-se de que o cabo USB está conectado ao scanner e ao computador. Certifique-se de que o cabo de alimentação está conectado ao scanner e a uma tomada de parede. Entre em contato com o Suporte técnico da Visioneer se tiver um padrão de intermitência diferente.

| Códigos de erro | Gráfico LCD | Descrição do problema | Solução |
|-------------------------|---|---|---|
| Branco | | O scanner não está conectado ao computador. | Um cabo pode estar solto. Verifique se o cabo USB está conectado. Se o cabo USB estiver conectado em um hub USB ou teclado, tente conectar o cabo diretamente na parte traseira do computador. Tente uma porta USB diferente no computador ou tente um cabo USB diferente. Observe que o cabo USB não deve ter mais de 6 pés. Verifique se os cabos do scanner estão conectados corretamente ao computador. Se o scanner ainda não se conectar, reinicie o computador. |
| 4 |  | Atolamento de papel | Abra a tampa do ADF e remova o papel preso. |
| 5 |  | Duas páginas foram alimentadas ao mesmo tempo no scanner. | Várias páginas foram alimentadas no alimentador automático de documentos de uma vez. Abra o alimentador automático de documentos e remova todas as páginas. Se o problema persistir, limpe o scanner e/ou substitua a montagem da almofada do alimentador automático de documentos. |
| 6 |  | A tampa do scanner está aberta. | A porta ADR não está completamente fechada. Abra o scanner, certifique-se de que as guias de papel estejam encaixadas no scanner e de que as tampas dos rolos estejam totalmente fechadas, e feche o ADF novamente. Pressione a tampa para baixo até ter certeza de que ela foi encaixada. |
| 7, 8 | | A lâmpada no corpo do scanner ou da tampa não está funcionando corretamente | Isso normalmente ocorre quando a energia é desligada durante uma digitalização. Desligue o scanner e, em seguida, ligue-o novamente. Se o problema persistir, desligue o scanner, reinicie o computador e, em seguida, ligue o scanner novamente. Se o problema persistir e a fonte de alimentação do scanner estiver conectada a um protetor contra surto de tensão ou a uma fonte de alimentação ininterrupta UPS, tente conectar a alimentação do scanner diretamente à tomada elétrica. |
| Todos os outros códigos | | Uma peça interna do scanner pode não estar funcionando corretamente. | Desligue o scanner, reinicie o computador e ligue-o novamente. Se o problema persistir, entre em contato com o Suporte técnico da Visioneer. |



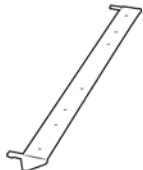


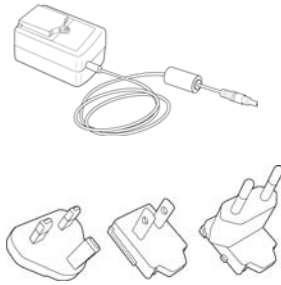
ESPECIFICAÇÕES DO VISIONEER® PATRIOT P15

| Especificações do scanner | |
|----------------------------|-----------------------------------|
| Requisitos de documentação | |
| Tamanho mínimo do item | 2,25 x 2 polegadas (57 x 51 mm) |
| Tamanho máximo do item | 8,5 x 14 polegadas (216 x 356 mm) |

| Especificações do scanner | |
|--|--|
| Capacidade | 20 páginas de papel de impressão de 20 lb (75 - 80 g/m ²) |
| Espessura do papel | 13 - 26 lb (50 - 105 g/m ²) |
| Cartão de plástico | Cartões com relevo e até 1,25 mm de espessura Ao digitalizar pequenas páginas como cartões de visita, recomendamos usar a alimentação frontal. |
| Especificações gerais | |
| Velocidade de digitalização do alimentador automático de documentos • Tamanho do documento A4 | Quando conectado por cabo USB e cabo de alimentação USB: • 8 páginas por minuto / 16 imagens por minuto a 200-300 dpi Quando conectado por cabo USB e adaptador de alimentação AC: • 20 páginas por minuto / 40 imagens por minuto a 200 dpi • 15 páginas por minuto / 30 imagens por minuto a 300 dpi |
| Velocidade de digitalização (alimentação frontal) • Tamanho do documento A4 | Quando conectado por cabo USB e cabo de alimentação USB: • 8 segundos por página a 200-300 dpi Quando conectado por cabo USB e adaptador de alimentação AC: • 3 segundos por página a 200 dpi • 4 segundos por página a 300 dpi |
| Velocidade de digitalização (Alimentação de papel traseira) • Tamanho do documento A4 | Quando conectado por cabo USB e cabo de alimentação USB: • 8 segundos por página a 200-300 dpi Quando conectado por cabo USB e adaptador de alimentação AC: • 3 segundos por página a 200 dpi • 4 segundos por página a 300 dpi |
| Resoluções ópticas | 200, 300 e 600 dpi |
| Resoluções interpoladas | 75, 150 e 400 dpi |
| Profundidade de bits interna | Cor de 48 bits, escala de cinza de 16 bits, bitonal de 1 bit (preto-e-branco) |
| Profundidade de bits de saída | Cor de 24 bits, escala de cinza de 8 bits, bitonal de 1 bit (preto-e-branco) |
| Método de digitalização | Alimentação manual (Duplex) |
| Sensor de imagem | Dupla Contact Image Sensor |
| Fonte de luz | Lâmpada de LED RGB |
| Interface | USB 2.0 Hi-Speed, compatíveis com USB 1.1 |
| Certificações | FCC classe B, WEEE, RoHS, ENERGY STAR, UL/C-UL, CB, CE, RCM, USB-IF, Mexico Energy (CFE) |
| Temperatura de operação | 40°–95° F (5°–35° C sem condensação) |
| Umidade relativa | 10%–90% (35° C sem condensação) |

| Especificações do scanner | |
|---|---|
| Dimensões do scanner (bandejas recolhidas) | |
| Largura | 11,69 polegadas (297) mm |
| Profundidade | 4,1 polegadas (104 mm) |
| Altura | 2,9 polegadas (74 mm) |
| Peso | 1,5 kg |
| Dimensões do scanner (com as bandejas) | |
| Largura | 11,69 polegadas (297) mm |
| Profundidade | 10 polegadas (254 mm) |
| Altura | 10 polegadas (255 mm) |
| Peso | 1,5 kg |
| Informações de energia | |
| Adaptador de tensão | APD (WA-36A24RCN-ACAA) Entrada CC, 2P, 100~240 Vca, 24 Vcc, 1.5A, 36W, Classe 1, um núcleo, compatível com ENERGY STAR, RoHS |
| Classificação do scanner | 24 Vcc, 1.5 A |
| Consumo de energia | ≤ 11 Watts (durante operação) ≤ 6,34 Watts (pronto para uso) < 2,0 Watts (modo de economia após 15 minutos sem digitalização) ≤ 0,5 Watt (desligado) |
| Consumo de energia (Cabo de alimentação USB) | ≤ 5 Watts (durante operação) ≤ 3,6 Watts (pronto para uso) ≤ 1,7 Watts (modo de economia após 15 minutos sem digitalização) ≤ 0,1 Watt (desligado) |
| Informações do cabo | |
| Cabo USB | 1850 mm, 28AWG, com núcleo, compatível com RoHS |
| Cabo de alimentação USB | Entrada CC tipo A, 4P, 1200 mm, 22AWG, compatível com RoHS |
| Informações do software | |
| Sistemas operacionais compatíveis | Apple® Mac OS X® |
| Drivers do scanner | TWAIN, ICA |
| Softwares incluídos no pacote | Visioneer® Scan Utility |

LISTA DE PARTES DO VISIONEER® PATRIOT P15

| Nome da peça | Número da peça | |
|---|-------------------------------|--|
| Rolamento de alimentação | 65-2521-000 |  |
| Almofada do ADF | 57-0155-000 |  |
| Alimentação de papel traseira | 65-2608-000 ou 65-2566-000 |  |
| Cabo de alimentação USB | 35-0254-000 |  |
| Cabo USB | 35-0255-100 |  |
| Fonte de alimentação Adaptadores de plugue | 37-0100-000 |  |

APÊNDICE A:

REGULAMENTAÇÕES PARA CÓPIA

ESTADOS UNIDOS

O congresso, por estatuto, proibiu a reprodução dos seguintes itens sob determinadas circunstâncias. Penalidades, como multa e prisão, podem ser impostas aos culpados por fazer tais reproduções.

1. Obrigações ou valores mobiliários do Governo dos Estados Unidos, como:

| | | |
|----------------------------|---------------------------------|------------------------------------|
| Certificados de dívidas | Moeda bancária nacional | Certificados de depósito |
| Cupons de títulos | Títulos do Federal Reserve Bank | Papel-moeda |
| Certificados Silver | Certificados Gold | Títulos fracionários |
| Títulos dos Estados Unidos | Títulos do Tesouro | Títulos da Reserva Federal dos EUA |

Títulos e obrigações de certas agências do governo, como o FHA, etc.

Títulos. (Títulos de emissão do governo dos EUA podem ser reproduzidos somente com propósito de publicidade relacionada a campanhas de vendas de tais títulos.)

Selos da Receita federal. (Se for necessário reproduzir um documento legal no qual há um selo de receita cancelado, isso poderá ser feito desde que a reprodução do documento seja realizada com propósitos legais.)

Selos de postagem, cancelados ou não. (Com objetivos filatélicos, os selos de postagem podem ser reproduzidos, desde que a reprodução seja em preto-e-branco e menor do que 75% ou maior do que 150% das dimensões lineares do original.)

Ordens de pagamento postal.

Faturas, cheques ou letras de câmbio emitidos por funcionários públicos autorizados dos Estados Unidos ou com o consentimento desses funcionários.

Selos e outros representantes de valor, de qualquer denominação, que foram ou podem ser emitidos sob qualquer Lei do Congresso.

2. Certificados de compensação ajustados para veteranos de guerras mundiais.
3. Obrigações ou valores mobiliários de qualquer governo, banco ou empresa estrangeira.

4. Material com copyright, a menos que a permissão do proprietário do copyright tenha sido obtida ou a reprodução se encaixe nas provisões de direitos de “uso legal” ou de reprodução de biblioteca das leis de copyright. Informações adicionais sobre essas provisões podem ser obtidas no Departamento de Copyright, Biblioteca do Congresso, Washington, DC 20559. Pergunte sobre a circular R21.
5. Certificados de cidadania ou naturalização. (Certificados de naturalização estrangeiros podem ser reproduzidos.)
6. Passaportes. (Passaportes estrangeiros podem ser reproduzidos.)
7. Documentos de imigração.
8. Cartões de registro de letra de câmbio.
9. Papéis de inscrição no serviço militar que contenham qualquer uma das seguintes informações do solicitante do registro:

| | | |
|--------------------|--------------------------|---------------------------|
| Ganhos ou renda | Status de dependência | Condição física ou mental |
| Protocolo da corte | Serviço militar anterior | |

Exceção: Certificados de dispensa do Exército e da Marinha dos EUA podem ser reproduzidos.

10. Crachá, Carteira de identificação, Vistos ou Insígnia utilizada por militares, ou por membro de vários departamentos federais, como o FBI e o Departamento do Tesouro, etc. (a menos que a reprodução seja solicitada pelo diretor de tal departamento ou agência.)
11. A reprodução dos itens a seguir também é proibida em determinados estados: Licenças de automóveis — Habilitação — Certificado de compra de automóvel.

A lista acima não é completa, e nenhuma responsabilidade é assumida por sua precisão ou completude. Em caso de dúvidas, consulte seu advogado.

CANADÁ

O parlamento, por estatuto, proibiu a reprodução dos seguintes objetos sob determinadas circunstâncias. Penalidades, como multa e prisão, podem ser impostas aos culpados por fazer tais cópias.

1. Títulos bancários ou papel-moeda atuais.
2. Obrigações ou valores mobiliários de um governo ou banco.
3. Papel de nota do tesouro público ou papel de receita.
4. O selo público do Canadá ou de uma província, ou o selo de um órgão público ou autoridade no Canadá, ou de um tribunal de justiça.
5. Decretos, ordens, regulamentações ou ajustes, ou avisos relacionados (com intenção de se apresentar, de modo falso, como impresso pela Imprensa da Rainha para o Canadá, ou com qualquer equivalente para uma província).
6. Marcas, nomes de produtos, envoltórios ou designs usados por ou em nome do Governo do Canadá ou de uma província, do governo de um estado diferente do Canadá ou de um departamento, diretoria, comissão ou agência estabelecida pelo Governo do Canadá ou de uma província de um governo de um outro estado.
7. Selos impressos ou adesivos usados com o propósito de receita pelo Governo do Canadá ou de uma província ou pelo governo de um outro estado.

8. Documentos ou registros mantidos por funcionários públicos com o dever de fazer ou emitir cópias certificadas relacionadas, em que a reprodução é apresentada, de modo falso, como uma cópia certificada.
9. Material com copyright ou marcas registradas de qualquer modo ou tipo sem o consentimento do proprietário da marca registrada ou do copyright.

A lista acima é fornecida para sua conveniência e assistência, mas não é completa e nenhuma responsabilidade é assumida por sua precisão ou completude. Em caso de dúvidas, consulte seu advogado.

OUTROS PAÍSES

A cópia de determinados documentos pode ser ilegal em seu país. Penalidades, como multa e prisão, podem ser impostas aos culpados por fazer tais reproduções.

- Títulos de moeda
- Títulos bancários e cheques
- Valores mobiliários e títulos bancários e do governo
- Passaportes e carteira de identificação
- Material de copyright ou marcas registradas sem o consentimento do proprietário
- Selos de postagem e outros instrumentos negociáveis

Observação: essa lista não é completa, e nenhuma responsabilidade é assumida por sua precisão ou completude. Em caso de dúvidas, entre em contato com a assessoria jurídica.

