



**PATRIOT™ P15**

Benutzerhandbuch des Scanners  
Windows®

# VISIONEER PATRIOT P15 BENUTZERHANDBUCH DES SCANNERS

## COPYRIGHT

© 2018 Visioneer, Inc. Alle Rechte vorbehalten. Der Markenname und das Logo von Visioneer® und OneTouch® sind eingetragene Marken der Visioneer, Inc.

Dieses Dokument wird regelmäßig überarbeitet. Änderungen, technische Irrtümer und typografische Fehler werden in nachfolgenden Ausgaben berichtigt.

Dokumentversion: 05-0952-100 (Juni 2018)

Die Vervielfältigung, Anpassung und Übersetzung ist ohne vorherige schriftliche Genehmigung nur in dem unter den Urheberrechtsgesetzen gestatteten Umfang gestattet. Der beanspruchte Copyright-Schutz umfasst alle Formen und Arten von urheberrechtlich schützbarem Material und von Informationen, die jetzt durch geschriebenes oder richterlich festgelegtes Recht erlaubt oder im Folgenden gewährt sind, einschließlich, aber ohne Beschränkung auf aus den Software-Programme generiertes Material, das auf dem Bildschirm dargestellt wird, z. B. Stile, Vorlagen, Symbole, Bildschirmanzeigen, Aussehen usw.

Die dargelegten Informationen können ohne vorherige Ankündigung geändert werden; sie stellen keine Zusicherung seitens Visioneer dar. Die beschriebene Software wird unter einer Lizenzvereinbarung bereitgestellt. Die Software darf nur entsprechend den Bedingungen dieser Vereinbarung verwendet und kopiert werden. Es ist rechtswidrig, die Software auf andere Medien als die ausdrücklich in der Lizenzvereinbarung gestatteten zu kopieren. Ohne ausdrückliche schriftliche Genehmigung von Visioneer darf kein Teil dieser Unterlagen für irgendwelche Zwecke, ausgenommen die persönliche Verwendung durch den Lizenznehmer sowie in dem durch die Lizenzvereinbarung gestatteten Umfang, und unabhängig von der Art und Weise oder den dafür eingesetzten Mitteln (elektronisch, mechanisch, durch Fotokopieren, Aufzeichnen, Speichern und Abrufen in Datenspeicherungsanlagen) vervielfältigt oder übertragen sowie in andere Sprachen übersetzt werden.

ISIS™ ist eine eingetragene Marke der EMC<sup>2</sup>® Software Corporation.

Adobe®, Adobe® Acrobat®, Adobe® Reader® und das Adobe® PDF-Logo sind eingetragene Marken der Adobe Systems Incorporated in den Vereinigten Staaten und/oder anderen Ländern.

Post-It® ist eine eingetragene Marke der 3M Corporation in den Vereinigten Staaten und/oder anderen Ländern.

Microsoft® ist eine eingetragene Marke der Microsoft Corporation in den Vereinigten Staaten. Windows® und SharePoint® ist eine eingetragene Marke der Microsoft Corporation.

Kensington® ist eine eingetragene Marke der ACCO Brands Corporation.

ZyINDEX is a registered trademark of ZyLAB International, Inc. ZyINDEX toolkit portions, Copyright © 1990-1998, ZyLAB International, Inc.

Alle anderen in den vorliegenden Unterlagen erwähnten Produkte können Marken der jeweiligen Unternehmen sein.

## GARANTIE-PROGRAMM

Die Garantiebestimmungen für Ihren Scanner finden Sie auf der Website [www.visioneer.com](http://www.visioneer.com); wählen Sie hier Ihr Produkt aus, und klicken Sie auf den Link „Warranty Program“ (Garantie-Programm).

## ERLÄUTERUNG ZU EINGESCHRÄNKTEN RECHTEN DER US-REGIERUNG

Verwendung, Vervielfältigung und Offenlegung unterliegen den in Unterabsatz (c)(1)(ii) der Klausel „Rights in Technical Data and Computer Software“ in 52.227-FAR14 genannten Einschränkungen. Die mit dem vorliegenden Produkt gescannten Materialien können durch Gesetze und behördliche Regeln geschützt sein, darunter Urheberrechtsgesetze. Der Kunde trägt die alleinige Verantwortung, solche Gesetze und Regeln einzuhalten.

## KONFORMITÄT MIT ROHS UND WEEE

Das vorliegende Produkt entspricht den EU-Direktiven zur Beschränkung der Verwendung bestimmter gefährlicher Stoffe in Elektro- und Elektronikgeräten (auch als RoHS bekannt; 2002/95/EG) und der Elektroaltgeräte-Verordnung (auch als WEEE bekannt; 2002/96/EG).

## USA (FCC-BESTIMMUNGEN)

Dieses Gerät wurde getestet und hält die in Teil 15 der FCC-Vorschriften für digitale Geräte der Klasse B festgelegten Grenzwerte ein. Diese Beschränkungen wurden festgelegt, um bei der Installation in Wohnhäusern ausreichenden Schutz vor schädlichen Störungen sicherzustellen. Das Gerät erzeugt und verwendet Hochfrequenzenergie und kann diese auch selbst aussenden. Bei unsachgemäßer Installation und Anwendung sind Störungen des Funkverkehrs möglich.

Es kann jedoch nicht garantiert werden, dass bei einzelnen Installationen keine Störungen auftreten. Wenn dieses Gerät schädliche Störungen des Radio- oder Fernsehempfangs bewirkt, was durch Ein- und Ausschalten festgestellt werden kann, sollte der Benutzer versuchen, diese Störungen durch eine oder mehrere der folgenden Maßnahmen zu beheben:

- Richten Sie die Empfangsantenne neu aus, oder stellen Sie diese an einem anderen Ort auf.
- Vergrößern Sie den Abstand zwischen dem Gerät und dem Funkempfänger.
- Schließen Sie das Gerät und den Funkempfänger an getrennte Stromkreise an.
- Fragen Sie den Händler oder einen erfahrenen Radio- und Fernsichttechniker um Rat.

Dieses Gerät entspricht Teil 15 der FCC-Vorschriften. Der Betrieb unterliegt folgenden zwei Bedingungen: (1) Dieses Gerät darf keine schädlichen Störungen verursachen, und (2) dieses Gerät muss unempfindlich gegen alle einwirkenden Störungen sein, einschließlich solcher Störungen, die den Betrieb unerwünscht beeinflussen könnten.

Modifikationen an diesem Gerät, die nicht ausdrücklich durch Visioneer® genehmigt wurden, führen möglicherweise dazu, dass Sie die Berechtigung für den Betrieb dieses Geräts verlieren.

Um die Konformität zu den FCC-Vorschriften sicherzustellen, müssen mit diesem Gerät abgeschirmte Kabel verwendet werden.

## HINWEIS ZU ENERGY STAR IN DEN USA

Der Scanner wurde gemäß den ENERGY STAR-Anforderungen – dargelegt in Fassung 2.0 – der ENERGY STAR-Spezifikation zertifiziert. Der Visioneer® Patriot™ P15 entspricht den ENERGY STAR-Richtlinien gemäß den Anforderungen des ENERGY STAR-Programms für Bildverarbeitungsgeräte.

ENERGY STAR und ENERGY STAR MARK sind eingetragene Marken in den Vereinigten Staaten. Das ENERGY STAR-Programm für Bildverarbeitungsgeräte basiert auf einer gemeinsamen Initiative der Vereinigten Staaten, Japans und der Europäischen Union, deren Ziel es ist, zusammen mit Bürogeräteherstellern energiesparende Kopierer, Drucker, Faxgeräte, Multifunktionsgeräte, Computer und Monitore zu fördern. Die Reduktion der Energieaufnahme dieser Geräte trägt zu einer Bekämpfung von Smog, saurem Regen und dem langfristigen Klimawandel bei, weil hierbei weniger Schadstoffe bei der Erzeugung von Elektrizität entstehen.



## SICHTFELD

Dieses Gerät ist nicht für den Betrieb im direkten Sichtfeld von Bildschirmarbeitsplätzen vorgesehen. Um störende Spiegelungen an Bildschirmarbeitsplätzen zu vermeiden, muss das Gerät außerhalb des direkten Sichtfelds aufgestellt werden.

## LED-PRODUKT DER KLASSE 1

Dieses Gerät ist als LED-Produkt der Klasse 1 zertifiziert. Dies bedeutet, dass die Maschine keine gefährliche Laserstrahlung produziert.

## GESETZLICHE VORSCHRIFTEN ZUM FAXBETRIEB

Bei der Entsorgung des Visioneer-Geräts ist zu beachten, dass das Gerät Blei, Quecksilber, Perchlorat und andere Stoffe enthalten kann, deren Entsorgung u. U. bestimmten Umweltschutzbestimmungen unterliegt. Der Gehalt an diesen Stoffen entspricht bei Markteinführung ohne Einschränkungen den einschlägigen internationalen Bestimmungen. Informationen zum Recycling und der Entsorgung sind bei den örtlichen Behörden erhältlich. Informationen für die USA finden Sie auch auf der Website der Electronic Industries Alliance unter <http://www.eiaa.org>.

Perchlorat: Bestandteile dieses Produkts wie Batterien enthalten möglicherweise Perchlorat. Die Entsorgung von Perchlorat unterliegt möglicherweise besonderen Bestimmungen: <http://www.dtsc.ca.gov/hazardouswaste/perchlorate/>.

## SICHERHEIT

### Rechtliche Erklärungen und Sicherheit

Lesen Sie die folgenden Hinweise vor Inbetriebnahme des Geräts sowie bei Bedarf sorgfältig durch, um den sicheren Betrieb des Geräts sicherzustellen.

Alle Produkte und Zubehörmaterialien von Visioneer® wurden unter Berücksichtigung strengster Sicherheitsbestimmungen hergestellt und getestet. Dazu gehören die Prüfung und Zertifizierung durch die zuständigen Sicherheitsbehörden ebenso wie die Einhaltung der Bestimmungen zur elektromagnetischen Verträglichkeit (EMV) und anerkannter Umweltvorschriften.

**WARNUNG:** Die Prüfungen der Sicherheit und der Umweltverträglichkeit sowie der Leistung dieses Produkts wurden ausschließlich mit Visioneer®-Materialien durchgeführt. Unerlaubte Änderungen am Gerät wie das Hinzufügen neuer Funktionen oder das Anschließen externer Geräte wirken sich möglicherweise auf die Zertifizierung des Produkts aus. Weitere Informationen erhalten Sie von Ihrem Visioneer-Vertreter.

### **Betriebliche Sicherheitshinweise**

Alle Geräte und Zubehörmaterialien von Visioneer® wurden unter Berücksichtigung strengster Sicherheitsbestimmungen hergestellt und getestet. Dazu gehören die Prüfung und Zulassung durch die zuständigen Sicherheitsbehörden ebenso wie die Einhaltung anerkannter Umweltvorschriften.

Beachten Sie die folgenden Sicherheitshinweise, um den sicheren Betrieb Ihres Visioneer®-Geräts sicherzustellen:

#### **Beachten Sie diese Punkte**

- Beachten Sie jederzeit alle Warnungen und Bedienungshinweise, die am Gerät angebracht oder mit dem Gerät ausgeliefert werden.
- Verwenden Sie ausschließlich für dieses Gerät geeignete Verbrauchs- bzw. Zubehörmaterialien; andernfalls kann es zu Leistungseinschränkungen oder Gefährdungen kommen. Verwenden Sie keine Reinigungssprays, da diese u. U. brennbar sind und Explosionen verursachen können.
- Lassen Sie stets Sorgfalt walten, wenn Sie das Gerät bewegen.
- Stellen Sie das Gerät nur auf einer ausreichend stabilen Oberfläche auf, die für das entsprechende Gewicht ausgelegt ist.
- Stellen Sie sicher, dass das Gerät ausreichend belüftet wird und für Wartungsarbeiten zugänglich ist.
- Trennen Sie das Netzkabel von der Steckdose, bevor Sie das Gerät reinigen.

#### **Vermeiden Sie folgende Punkte**

- Schließen Sie den Gerät nicht mit einem einen Zwischenstecker ohne Schutzterde an eine geerdete Steckdose an.
- Führen Sie keine Wartungsvorgänge aus, die nicht in dieser Dokumentation beschrieben werden.
- Entfernen Sie keine Abdeckungen oder Schutzvorrichtungen, die mit Schrauben befestigt sind. Unter diesen Abdeckungen befinden sich keine durch Bedienkräfte zu wartenden Teile.
- Stellen Sie keine das Gerät nicht in der Nähe von Heizkörpern oder anderen Wärmequellen auf.
- Versuchen Sie nicht, elektrische oder mechanische Sperren dieses Geräts außer Kraft zu setzen oder zu umgehen.
- Stellen Sie das Gerät nicht so auf, das andere Personen auf das Stromkabel treten oder darüber stolpern können.

#### **Ausschalten in Notfällen**

Schalten Sie das Gerät in den nachfolgend aufgeführten Fällen unverzüglich aus, und ziehen Sie das Netzkabel aus der Steckdose.

- Das Gerät gibt ungewöhnliche Gerüche oder ungewöhnliche Geräusche von sich.
- Das Netzkabel ist beschädigt oder verschlissen.
- Ein Trennschalter, eine Sicherung oder eine andere Sicherungseinrichtung wurde ausgelöst.
- Flüssigkeit ist in das Gerät gelangt.
- Das Gerät ist mit Wasser in Kontakt gekommen.
- Das Gerät wurde beschädigt.

#### **Wartungsinformationen**

- Sämtliche durch die Bedienkraft auszuführenden Wartungsarbeiten am Geräte werden in der mitgelieferten Dokumentation beschrieben.
- Führen Sie keine Wartungsarbeiten am Gerät durch, die nicht in der Dokumentation beschrieben werden.
- Verwenden Sie keine Reinigungssprays. Die Verwendung von nicht zugelassenen Reinigungsmitteln kann zu Leistungseinbußen oder Gefahrensituationen führen.
- Verwenden Sie die Verbrauchsmaterialien und Reiniger nur wie in der Dokumentation angegeben.
- Entfernen Sie keine Abdeckungen oder Schutzvorrichtungen, die mit Schrauben befestigt sind. Unter diesen Abdeckungen befinden sich keine durch Bedienkräfte zu wartenden Teile.
- Führen Sie keine Wartungsarbeiten durch, es sei denn, Sie wurden von einem autorisierten Händler dazu angeleitet oder die entsprechende Vorgehensweise wird ausdrücklich in der Dokumentation beschrieben.
- Angeleitet oder die entsprechende Vorgehensweise wird ausdrücklich in der Dokumentation beschrieben.

# INHALTSVERZEICHNIS

<b>Willkommen</b> .....	<b>7</b>
Lieferumfang .....	7
Computerspezifikationen .....	8
Dokumentation .....	8
Merkmale des Scanners Visioneer® Patriot P15 .....	9
LCD-Anzeige .....	10
<b>Einrichten des Scanners</b> .....	<b>13</b>
Anschließen des Netzteils .....	15
So stellen Sie die Stromversorgung des Scanners über eine Netzsteckdose her .....	15
So stellen Sie die Stromversorgung des Scanners über den Computer her .....	16
Sicherheitsverriegelung .....	17
<b>Installieren</b> .....	<b>19</b>
Installieren der Software und Anschließen des Scanners .....	19
Installieren des Scanner-Treibers .....	23
Anschließen des USB-Kabels und Einschalten des Geräts .....	24
Installieren von Visioneer OneTouch .....	26
Zusätzliche mit dem Scanner verfügbare Anwendungen .....	27
Aufrufen der Benutzerhandbücher .....	28
Registrieren des Scanners .....	29
<b>Laden von zu scannenden Vorlagen</b> .....	<b>31</b>
Unterstützte Dokumenttypen .....	31
Zu vermeidende Vorlagen .....	32
Nicht unterstützte Dokumenttypen .....	32
Scannen mit dem automatischen Vorlageneinzug .....	33
Vorbereiten der Dokumente für das Scannen .....	33
Scannen über den vorderen oder hinteren Vorlageneinzug .....	35
Deaktivieren und Aktivieren von AutoLaunch .....	36
Verwenden der Trägerfolie .....	38
Scanoberflächen .....	41
<b>Wartung</b> .....	<b>43</b>
Sicherheitshinweise .....	43
Hardwareeigenschaften .....	44

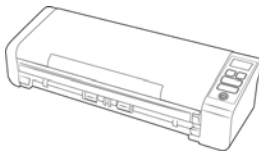
Geräteeinstellungen .....	44
Treibereinstellungen .....	45
Beheben eines Papierstaus .....	46
Reinigen des Scanners .....	47
Reinigen des automatischen Vorlageneinzugs .....	47
ADF-Pad und Walze(n) ersetzen .....	49
Austauschen des ADF-Pads .....	50
Austauschen der Einzugwalzen .....	52
Fehlerbehebung .....	57
Fehlercodes der Statusleuchte für die Fehlerbehebung .....	59
Deinstallieren des Scanners .....	60
Spezifikationen des Visioneer® Patriot P15 .....	62
Teileliste für den Visioneer® Patriot P15 .....	64
<b>Anhang A: Gesetzliche Vorschriften zum Kopierbetrieb .....</b>	<b>65</b>
U.S.A. ....	65
Kanada .....	66
Andere Länder .....	67

# WILLKOMMEN

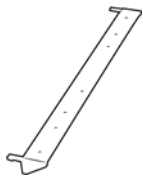
Mit Ihrem neuen Scanner Visioneer® können Sie schnell Stapel von einseitigen oder doppelseitigen Vorlagen scannen und die daraus resultierenden Bilder auf dem Computer speichern.

## LIEFERUMFANG

Bevor Sie mit der Installation der Software beginnen, überprüfen Sie den Inhalt des Lieferkartons, und vergewissern Sie sich, dass alle Teile enthalten sind. Wenn Teile fehlen oder beschädigt sind, wenden Sie sich an den Fachhändler, bei dem Sie den Scanner erworben haben.



Visioneer® Patriot P15



Rückwärtiger Papiereinzug



Installations-Disc



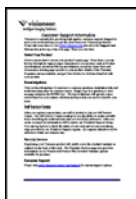
Schnellstartanleitung



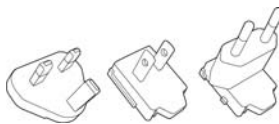
USB-Kabel



USB-Netzkabel



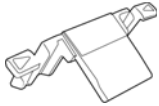
Garantiekarte



Steckadapter



Netzkabel



Ersatz-ADF-Pad

## COMPUTERSPEZIFIKATIONEN

- Pentium 4-PC bzw. AMD-Entsprechung
- DVD-ROM-Laufwerk (in der Lage, Dual-Layer-DVDs zu lesen)
- USB-Anschluss (Universal Serial Bus)
- Betriebssystem Microsoft® Windows® in folgenden Versionen:
  - 32-Bit oder 64-Bit-7 (Service Pack 1)
  - 32-Bit oder 64-Bit- 8 und 8.1
  - 32-Bit oder 64-Bit- 10
- Mindestens 2 Gigabyte (GB) Arbeitsspeicher (RAM)
- Mindestens verfügbarer Speicherplatz auf der Festplatte:
  - 350 MB für den Scannertreiber
  - 1 GB für Visioneer OneTouch
  - 1-2 GB für jede zusätzliche Anwendung
- Monitor (folgenden Einstellungen werden empfohlen)
  - 16-Bit- oder 32-Bit-Farbqualität
  - Auflösung von mindestens 800 x 600 Pixel

Anleitungen zum Festlegen von Farbqualität und Auflösung des Bildschirms finden Sie in der Windows-Dokumentation.

## DOKUMENTATION

### Die Produktbox enthält folgende gedruckte Dokumentation:

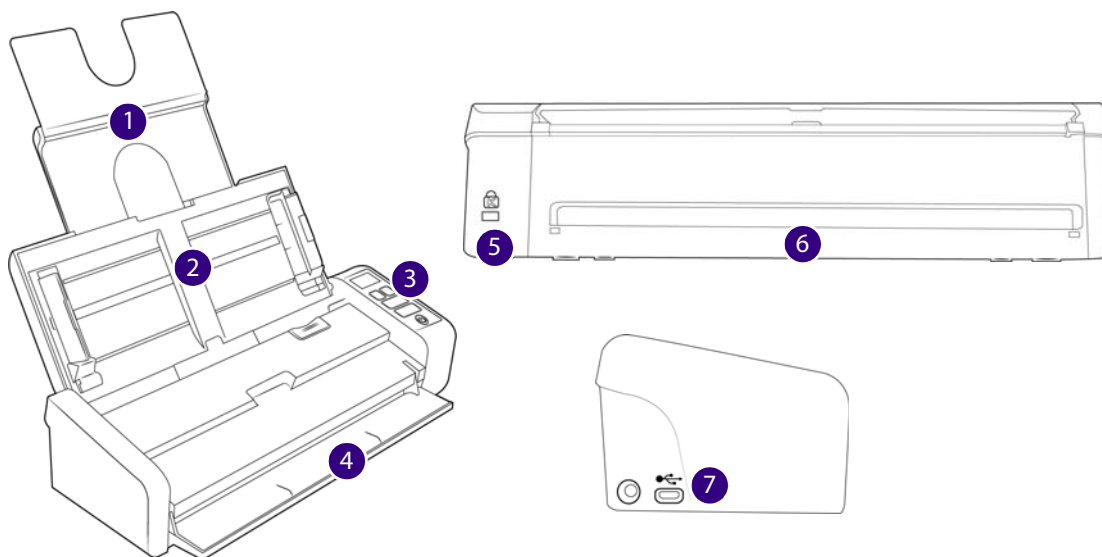
- **Installationshandbuch:** Kurzform der Anleitung zur Scannereinrichtung und -installation.
- **Karte für technischen Support:** Mit Kontaktinformationen für den technischen Support und den Kundendienst und einer kurzen Übersicht zur Standardproduktgarantie.



Darüber hinaus enthält die Installations-Disc die folgende Dokumentation in elektronischem Format:

- **Benutzerhandbuch des Scanners:** Anleitungen für Einrichtung, Installation, Betrieb, Wartung, Sicherheit und Garantie des Scanners.
- **Anleitung für die OneTouch-Scanfunktion:** Anweisungen für das Konfigurieren und Scannen mit der OneTouch-Funktion.
- **Anleitung für die TWAIN-Scanfunktion:** Anweisungen für den Zugriff und das Scannen mit der TWAIN-Schnittstelle.
- **Patchcode-Blätter:** Werden beim Scannen über die TWAIN-Schnittstelle in Verbindung mit einer Anwendung verwendet, die die Erkennung von Patchcode-Daten unterstützt. Die Layouts der Patchcode-Blätter wurden speziell an Ihren Scanner angepasst. Die Datei enthält die Layouts Patch 1 für die Formate U.S. Letter und A4. Achten Sie darauf, das passende Format für das in Ihrem Drucker eingelegte Papier zu drucken.

## MERKMALE DES SCANNERS VISIONEER® PATRIOT P15

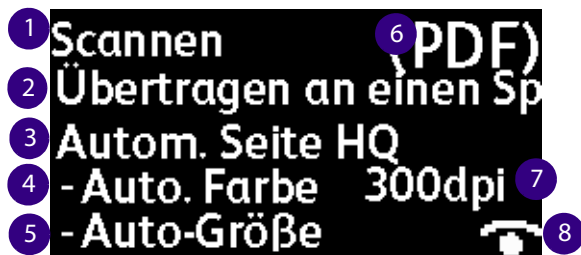


1. **Vorlagenfach:** Beinhaltet die zu scannenden Dokumente des automatischen Vorlageneinzugs.
  - **Erweiterung:** Ziehen Sie die Vorlagenfacherweiterungen heraus und klappen Sie sie auf, um Dokumente in verschiedenen Längen zu unterstützen
  - **Papierführungen:** Können an die Breite der Vorlage angepasst werden.
2. **Automatischer Vorlageneinzug:** Führt Dokumente vor dem Scannen durch den Scanner.
  - **Deckelentriegelung des automatischen Vorlageneinzugs:** Öffnet die Klappe des Scanners.
3. **Bedienfeld:** OneTouch-Bedienelemente zum Scannen. Die Bedienelemente sind berührungsempfindlich und müssen zum Aktivieren nur leicht gedrückt werden.
  - **LCD-Anzeige:** Zeigt die ausgewählte OneTouch-Funktion für Simplex- und Duplex-Bedienelemente an.
  - **Funktionstasten:** Mit dieser Taste werden die Scaneinstellungen für die OneTouch-Tasten ausgewählt. Aufwärts- oder Abwärtspeil berühren, um durch die Einstellungen zu blättern

- **Simplextaste:** Berühren, um einseitige Dokumente zu scannen
  - **Duplextaste:** Berühren, um doppelseitige Dokumente zu scannen
  - **Statusanzeige/Netztaste:** Schaltet den Scanner ein bzw. aus und gibt den Status des Scanners an.
4. **Vorderer Vorlageneinzug:** Öffnen Sie den vorderen Vorlageneinzug, damit Dokumente an der Vorderseite des Scanners eingezogen werden können.
  5. **Steckplatz für Sicherheitsschloss:** Anschlussmöglichkeit für ein Kensington®- oder ein anderes Sicherheitsschloss.
  6. **Rückwärtiger Papiereinzug:** Führen Sie Vorlagen über die Rückseite des Scanners zu.
  7. **Verbindungen:** Scanneranschlüsse.
    - **USB-Anschluss (Universal Serial Bus):** Über diesen Anschluss wird der Scanner per USB-2.0-Kabel mit dem Computer verbunden.
    - **Netzanschlussbuchse:** Stecken Sie das Netzkabel in den Scanner ein.

## LCD-ANZEIGE

Beim Scannen mit OneTouch wird auf dem LCD-Bildschirm eine Zusammenfassung der ausgewählten Scanoptionen angezeigt.



1. **OneTouch-Funktion**
2. **Ziel**
3. **Scan-Konfiguration**
4. **Scanmodus**
5. **Seitengröße**
6. **Dateiformat**
7. **Auflösung (DPI)**
8. **Acuity** — Wenn Acuity aktiv ist, wird dieses Symbol angezeigt.

Sie können durch alle OneTouch-Funktionen scrollen, indem Sie die Funktionstasten nach oben oder unten berühren. Im letzten Bildschirm werden Scanner- und Treiberinformationen angezeigt. Wenn Sie die Schaltflächen für Simplex oder Duplex berühren, werden die verfügbaren Informationen angezeigt (nur auf diesem Bildschirm).

1. **Zähler**
  - **Insgesamt:** Gesamtzahl durchgeführter Scans

- **Pad-Zähler:** Die Anzahl an Scans seit Austausch des Trennpolsters. Wenn die Anzahl von 30.000 Scans erreicht wird, wird bei der nächsten Initiierung eines Scans auf dem Computer eine Benachrichtigung angezeigt und die Option auf dem LCD-Bildschirm blinkt. Dieser Zähler kann im Menü „Geräteeinstellungen“ zurückgesetzt werden.
- **Walzenzähler:** Die Anzahl an Scans seit Austausch der Rolle. Wenn die Anzahl von 100.000 Scans erreicht wird, wird bei der nächsten Initiierung eines Scans auf dem Computer eine Benachrichtigung angezeigt und die Option auf dem LCD-Bildschirm blinkt. Dieser Zähler kann im Menü „Geräteeinstellungen“ zurückgesetzt werden.
- **Anzahl seit Reinigung:** Die Anzahl an Scans, die seit der letzten Scannerreinigung durchgeführt wurden. Wenn die Anzahl von 1.000 Scans erreicht wird, wird bei der nächsten Initiierung eines Scans auf dem Computer eine Benachrichtigung angezeigt und die Option auf dem LCD-Bildschirm blinkt. Dieser Zähler kann im Menü „Geräteeinstellungen“ zurückgesetzt werden.

## 2. Scannerdetails

- **Firmware-Versionsnummer:** Dies ist die Firmware-Versionsnummer des Scanners.
- **Seriennummer:** Die eindeutige Identifikationsnummer des Scanners.

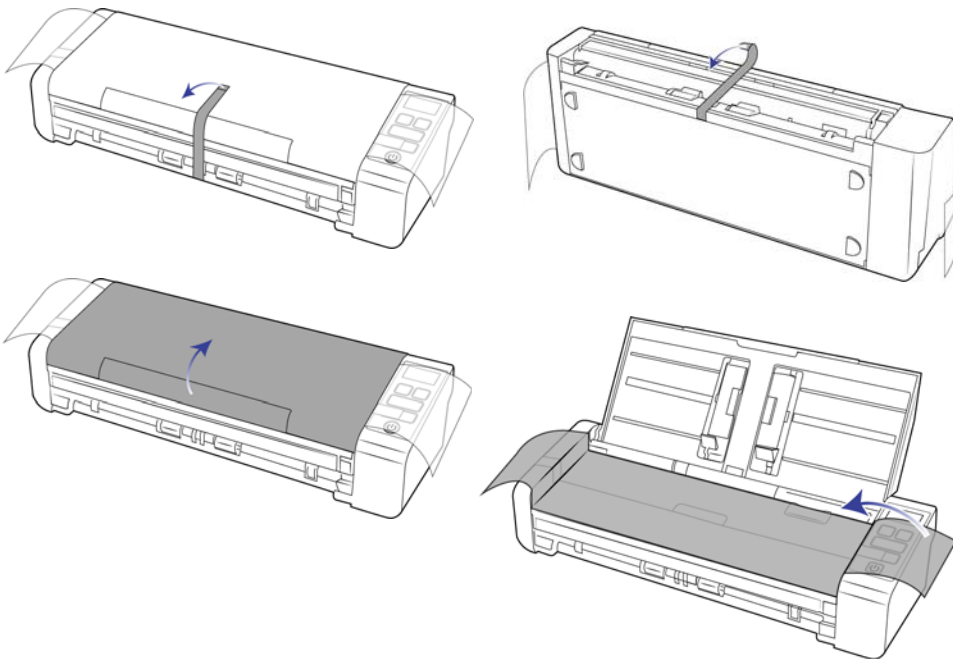
## 3. Treiberversion

- **Treiber:** Dies ist die Version des Scannertreibers.
- **Acuity:** Dies ist die installierte Version von Acuity
- **OneTouch:** Dies ist die installierte Version von OneTouch



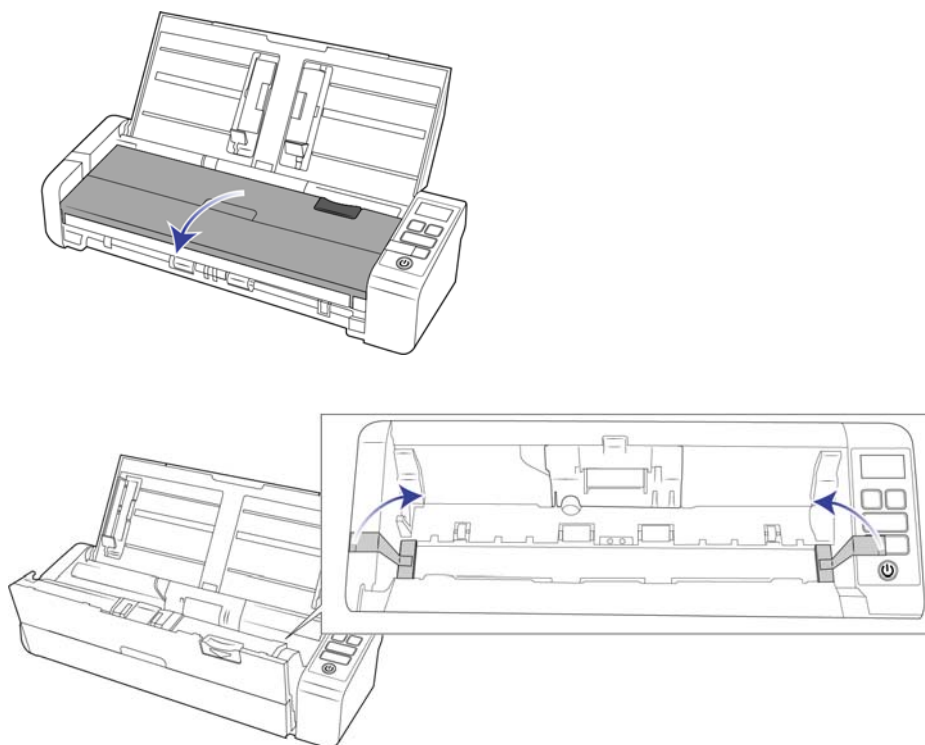
# EINRICHTEN DES SCANNERS

1. Entfernen Sie die Schaumstoff-Einlagen, und entnehmen Sie den Scanner aus dem Kunststoffbeutel.
2. Entfernen Sie sämtliches Klebeband vom Scanner, wie in den folgenden Abbildungen zu sehen.



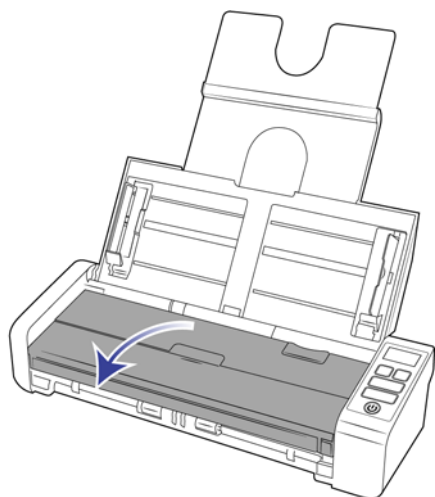
Die Abbildungen oben dienen lediglich als Beispiel. Die Verpackung Ihres Scanners kann etwas abweichen.

- Öffnen Sie den Deckel des automatischen Vorlageneinzugs, und entfernen Sie sämtliches Klebeband und jeglichen Schaumstoff im Einzug.



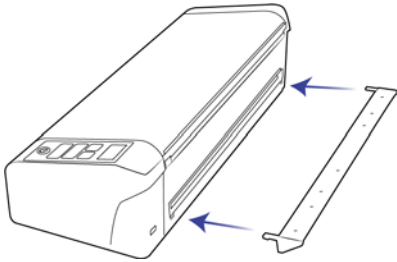
Die Abbildungen oben dienen lediglich als Beispiel. Die Verpackung Ihres Scanners kann etwas abweichen.

- Schließen Sie den Deckel des Einzugs wieder, wenn Sie fertig sind.



Die Abbildungen oben dienen lediglich als Beispiel. Die Verpackung Ihres Scanners kann etwas abweichen.

5. Befestigen Sie die Papierführung des rückwärtigen Einzugs am Scanner.



## ANSCHLIEßEN DES NETZTEILS

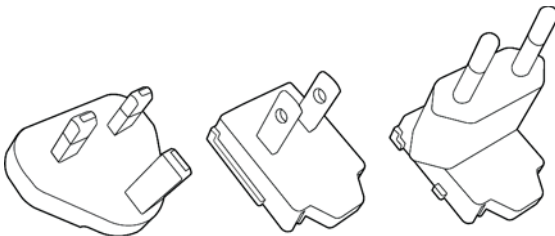
Sie können den Scanner mit dem regulären Netzkabel an eine Netzsteckdose anschließen, oder Sie können das USB-Netzkabel verwenden, um den Scanner über einen USB-Anschluss am Computer mit Strom zu versorgen.

### So stellen Sie die Stromversorgung des Scanners über eine Netzsteckdose her

**Hinweis:** Verwenden Sie nur das Netzteil (WA-36A24R hergestellt von APD), das im Lieferumfang Ihres Scanners enthalten ist. Andere Netzteile können den Scanner beschädigen und führen zum Erlöschen der Garantie.

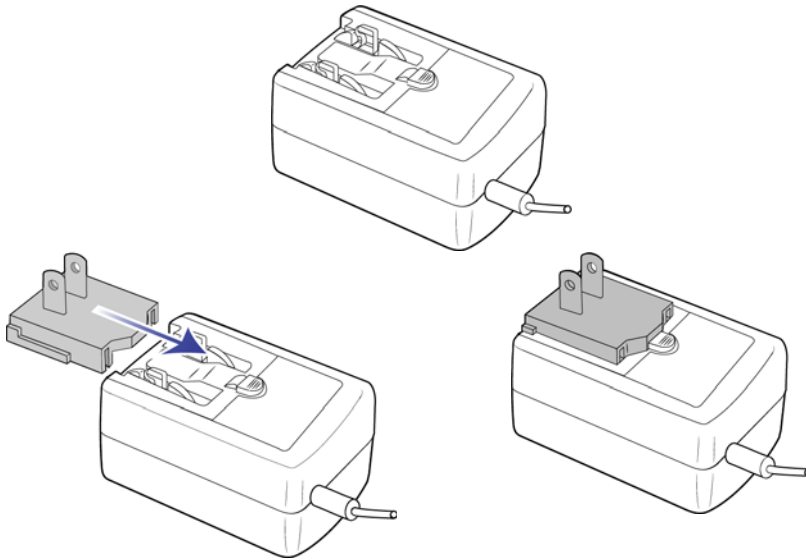
#### Bauen Sie das Netzteil zusammen:

1. Wählen Sie den für die Steckdose in Ihrem Land passenden Steckeradapter aus.

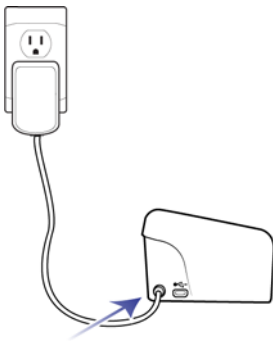


Vereinigtes Königreich, Nordamerika, Europa

2. Stecken Sie den Netzstecker in das Netzteil.



3. Schließen Sie das Netzteil am entsprechenden Netzanschluss am Scanner an.
4. Schließen Sie das Netzkabel an das Netzteil und eine Wandsteckdose an.



## So stellen Sie die Stromversorgung des Scanners über den Computer her

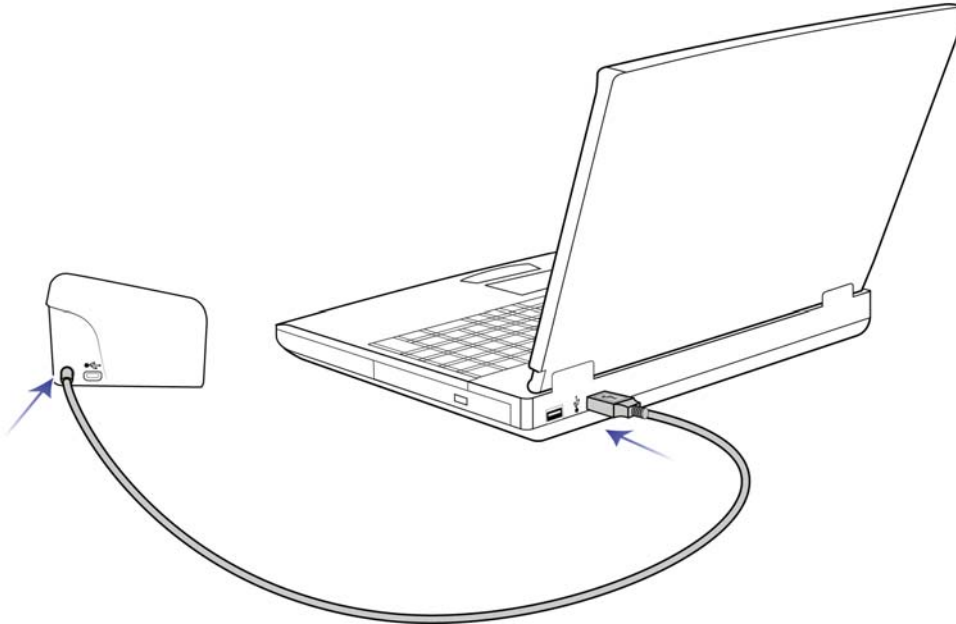
Wenn der Scanner über den USB-Anschluss mit Strom versorgt wird, kann er die maximale Geschwindigkeit nicht erreichen. Um die maximale Nenngeschwindigkeit zu erreichen, muss das Netzteil im Lieferumfang verwendet werden.

1. Stecken Sie den runden Stecker des USB-Netzkabels in den Stromanschluss des Scanners.
2. Stecken Sie den flachen Stecker des USB-Netzkabels in einen freien USB-Anschluss an der Rückseite des Computers.

Das Anschließen des Scanners an einen USB-Hub wird nicht empfohlen.



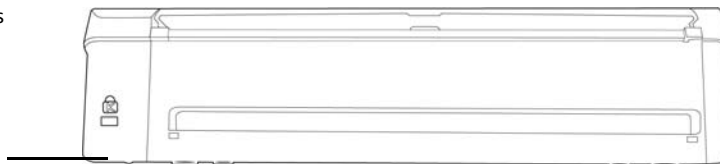
**Hinweis:** Verwenden Sie nur das mit dem Scanner gelieferte USB-Netzkabel. Andere USB-Netzkabel können den Scanner beschädigen und führen zum Erlöschen der Garantie. Wenden Sie sich an unsere Kundendienstabteilung, um ein neues USB-Netzkabel zu bestellen, falls das entsprechende Kabel fehlt. Die Kontaktinformationen finden Sie auf der Karte für technischen Support, die Ihrem Scanner beiliegt, oder unter [www.visioneer.com](http://www.visioneer.com) auf der Seite Parts & Accessories für Ihren Scanner.



## SICHERHEITSVERRIEGELUNG

Ihr Scanner verfügt möglicherweise über einen Anschluss zur Anbringung eines Kensington® - oder eines anderen Sicherheitsschlosses. Diesen Anschluss erkennen Sie am Schlosssymbol. Er befindet sich links vom USB-Anschluss des Scanners. Wenn Sie den Anleitungen in diesem Dokument folgen, stellen Sie sicher, dass Sie das USB-Kabel in den USB-Anschluss stecken, der mit dem USB-Symbol gekennzeichnet ist.

Mit diesem Anschluss verbinden Sie das Sicherheitsschloss. Versuchen Sie nicht, irgendeine andere Art von Gegenstand anzuschließen.



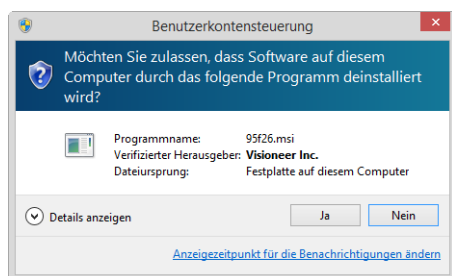
Es ist kein Schloss im Lieferumfang des Scanners enthalten und dieses Dokument enthält keine Anweisungen zum Kauf und Anbringen eines Sicherheitsschlosses. Wenn Sie ein Sicherheitsschloss verwenden möchten, lesen Sie die im Lieferumfang des Schlosses enthaltenen Befestigungshinweise sorgfältig. Weitere Informationen zu Kensington®-Schlössern finden Sie unter [www.kensington.com](http://www.kensington.com).



# INSTALLIEREN

## Bevor Sie mit der Einrichtung beginnen, lesen Sie folgende Hinweise:

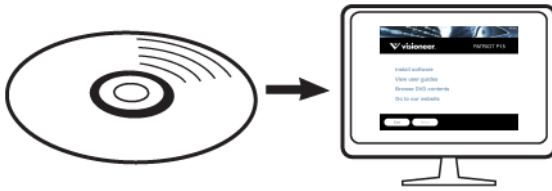
- Wenn Sie während der Installation aufgefordert werden, den Computer neu zu starten, wählen Sie "Nein" aus. Installieren Sie zuerst die restliche Software. Schließen Sie dann alle geöffneten Fenster, und starten Sie den Computer neu.
- Im vorliegenden Handbuch können Softwareprodukte beschrieben werden, die im Lieferumfang des von Ihnen erworbenen Scanners nicht enthalten sind. Ignorieren Sie sämtliche Ausführungen zu den Softwareprodukten, die für Ihren Scanner nicht von Belang sind.
- Wenn auf Ihrem Computer Antiviren- bzw. Antispyware-Software ausgeführt wird, werden während des Installationsvorgangs möglicherweise Warnungen oder Meldungen ausgegeben, in denen Sie aufgefordert werden, die Fortsetzung des Installationsvorgangs zuzulassen. Die Meldungen können je nach ausgeführter Software variieren. In jedem Fall sollten Sie jedoch bestätigen, dass der Vorgang fortgesetzt werden soll, wenn eine solche Option verfügbar ist. Sie können jedoch auch die Antiviren- oder Antispyware-Software vor dem Installieren des Scanners deaktivieren. Stellen Sie in diesem Fall jedoch sicher, dass Sie die Software nach Abschluss des Installationsvorgangs wieder aktivieren.
- Wenn auf Ihrem Computer Windows 7 und höher ausgeführt wird, wird möglicherweise der Bildschirm für die Benutzerkontensteuerung von Windows angezeigt, in dem Sie aufgefordert werden, die Systemänderungen zu bestätigen. Klicken Sie auf die Schaltfläche Ja, um mit dem Installationsvorgang fortzufahren.



## INSTALLIEREN DER SOFTWARE UND ANSCHLIEßEN DES SCANNERS

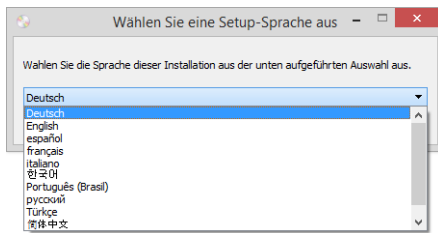
1. Starten Sie Microsoft Windows, und vergewissern Sie sich, dass keine anderen Anwendungen ausgeführt werden.

- Legen Sie die Installations-Disc in das DVD-ROM-Laufwerk Ihres Computers ein.



Die Disc wird automatisch gestartet.

- Das Fenster Sprache auswählen wird geöffnet. Klicken Sie auf den Pfeil des Dropdown-Menüs, und wählen Sie die gewünschte Sprache aus. Klicken Sie auf **OK**.



Ein Fenster mit dem Hauptmenü der Disc wird geöffnet.

**Hinweis:** Wenn die Disc nicht automatisch gestartet wird, überprüfen Sie Folgendes:

- Vergewissern Sie sich, dass die Klappe des DVD-ROM-Laufwerks vollständig geschlossen ist.
- Vergewissern Sie sich, dass die Disc richtig im Laufwerk eingelegt ist (mit der beschrifteten Seite nach oben).

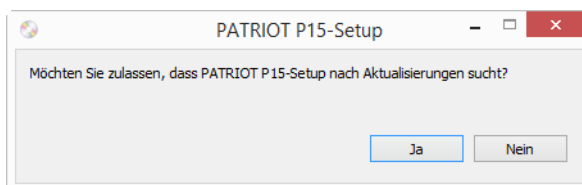
So starten Sie die Disc manuell:

- Öffnen Sie in Windows den **Arbeitsplatz**. Doppelklicken Sie dazu auf dem Desktop auf das Symbol **Arbeitsplatz**.
- Doppelklicken Sie auf das Symbol für das DVD-ROM-Laufwerk.
- Das Installationsmenü für die Disc wird nun geöffnet.

Wenn das Menü nicht geöffnet wird:

- Doppelklicken Sie in der Liste der Dateien auf der Disc auf die Datei setup.exe.

- Der Benutzer wird aufgefordert, dem Installationsprogramm die Online-Suche nach Softwareaktualisierungen zu erlauben. Wählen Sie **Nein**, um nur die Software auf dem Datenträger zu installieren.



- Wenn Online-Aktualisierungen genehmigt werden, wird zunächst geprüft, ob neuere Versionen des Installationsprogramms vorhanden sind.

- Stecken Sie das eine Ende des USB-Kabels in den USB-Anschluss am Scanner und das andere in den USB-Anschluss am Computer. Schalten Sie den Scanner ein.



**Hinweis:** Wählen Sie **Abbrechen**, um nur die Software auf dem Datenträger zu installieren.

- Danach wird das Hauptmenü angezeigt.
- Klicken Sie im Hauptmenü auf **Software installieren**.



- Vergewissern Sie sich, dass die Kontrollkästchen **Scanner-Treiber** und **Visioneer OneTouch** aktiviert sind.



**Hinweis:** Die dem Scanner beiliegende Software kann geringfügig von der im Fenster gezeigten Liste abweichen.

10. Wenn bereits eine Version der Software auf dem System installiert ist, wird die Option ausgegraut. Wenn jedoch eine neuere Version auf dem Datenträger oder Online gefunden wird, kann die vorhandene Version durch Auswahl der entsprechenden Option aktualisiert werden.
11. Wenn die Software auf dem Datenträger aktuell ist, wird die Software von der DVD installiert. Wenn jedoch neuere Versionen der Software online verfügbar sind, wird die Schaltfläche **Web** angezeigt und standardmäßig ausgewählt.

Wählen Sie den gewünschten Speicherort, von dem die Software installiert wird.

12. Wenn eine der Web-Schaltflächen ausgewählt ist, muss die Software zunächst durch Klicken auf Jetzt **herunterladen** heruntergeladen werden. Die Gesamtgröße des Downloads wird im unteren Bereich angezeigt.
13. Ein Download-Vorgang kann nach dem Start angehalten werden. Wenn Änderungen an den Auswahlen erforderlich sind, muss der Benutzer auf **Zurücksetzen** klicken, während der Download angehalten ist. Dann können die Einstellungen geändert werden.



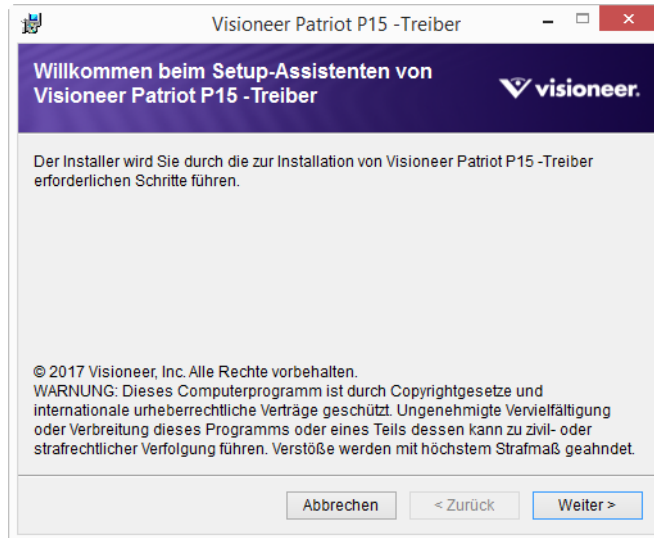
**Hinweis:** Durch Klicken auf die Schaltfläche „Zurücksetzen“ im Hauptmenü oder im Installationsmenü werden die Dateien, die zuvor ganz oder teilweise heruntergeladen wurden, gelöscht. Zum Installieren müssen diese Dateien entweder erneut heruntergeladen oder von der DVD installiert werden.

14. Nachdem die gesamte Software heruntergeladen wurde, klicken Sie auf Jetzt **Installieren**.

## Installieren des Scanner-Treibers

Die Installation des Scanner-Treibers wird zuerst gestartet.

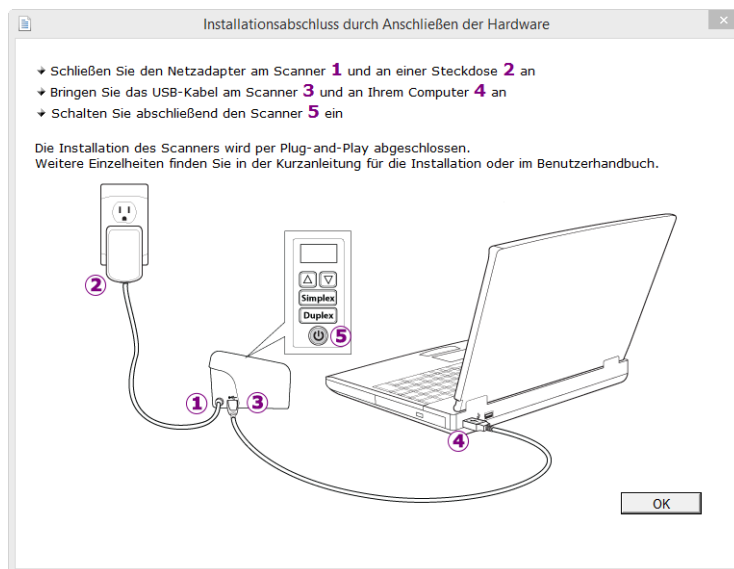
1. Das Fenster Willkommen beim Setup-Assistenten für den Scanner-Treiber wird geöffnet. Klicken Sie auf **Weiter**.



Möglicherweise enthält das Installationsfenster eine Option zum Entfernen der aktuellen Scanprofile. Sie sehen diese Option, wenn Sie bereits eine frühere Version von scanner-Treibers installiert haben. Wählen Sie die Option im Installationsfenster nur aus, wenn die vorhandenen Profile entfernt werden sollen.

2. Lesen Sie im Fenster mit dem Visioneer®-Lizenzvertrag die Bedingungen des Lizenzvertrags aufmerksam durch. Wenn Sie den Bedingungen zustimmen, klicken Sie auf **Ich stimme zu** und anschließend auf **Weiter**.  
Wenn Sie den Bedingungen der Lizenzvereinbarung nicht zustimmen, klicken Sie auf **Abbrechen**. Klicken Sie im Fenster Installation unterbrochen auf **Schließen**.
3. Die Software wird jetzt installiert.

4. **Warten** Sie, wenn das „**Fenster Installationsabschluss durch Anschließen der Hardware**“ angezeigt wird. Klicken Sie noch **nicht** auf **OK**. Lassen Sie das Fenster geöffnet, und fahren Sie mit dem nächsten Abschnitt fort.

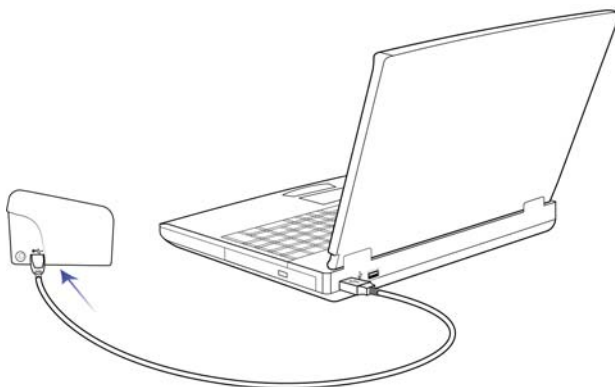


**Hinweis:** Wenn dieses Anschlussdiagramm für den Scanner nicht auf dem Bildschirm angezeigt wird, brechen Sie den Installationsvorgang ab, und folgen Sie den Anweisungen zum Anschließen des Scanners im nächsten Abschnitt.

## Anschließen des USB-Kabels und Einschalten des Geräts

Wenn Sie den Scanner nicht schon angeschlossen haben, fahren Sie bitte mit der nachstehenden Anleitung fort.

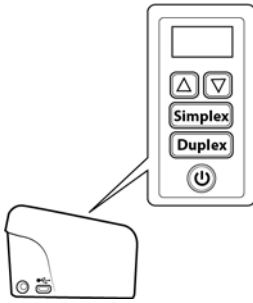
1. Entfernen Sie ggf. vorhandenes Klebeband vom USB-Kabel.
2. Stecken Sie das eine Ende des USB-Kabels in den USB-Anschluss am Scanner und das andere in den USB-Anschluss am Computer. Schlagen Sie im Handbuch Ihres Computers nach, wo sich die USB-Anschlüsse befinden.



Wenn der Stecker nicht ohne Widerstand eingesteckt werden kann, vergewissern Sie sich, dass Sie ihn korrekt und in den richtigen Anschluss stecken. Drücken Sie den Stecker nicht gewaltsam in den Anschluss.



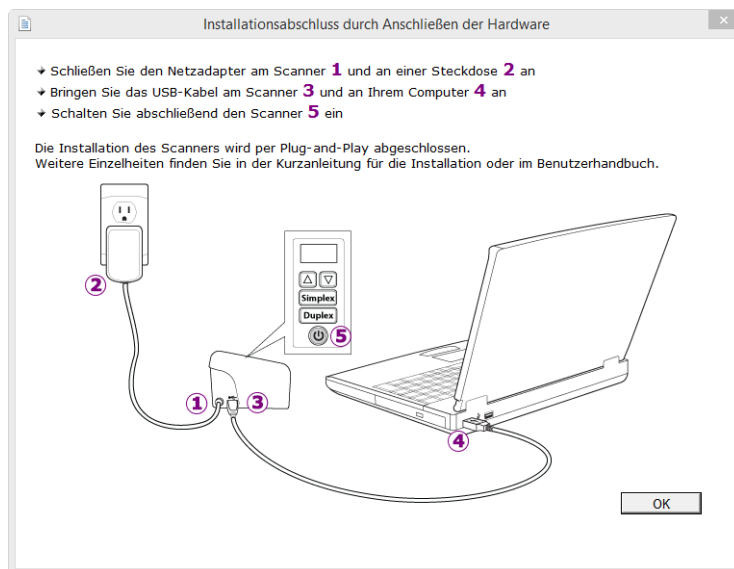
- Schalten Sie den Scanner ein.



Die Statusleuchte blinkt. Damit wird angezeigt, dass der Scanner mit Strom versorgt wird.

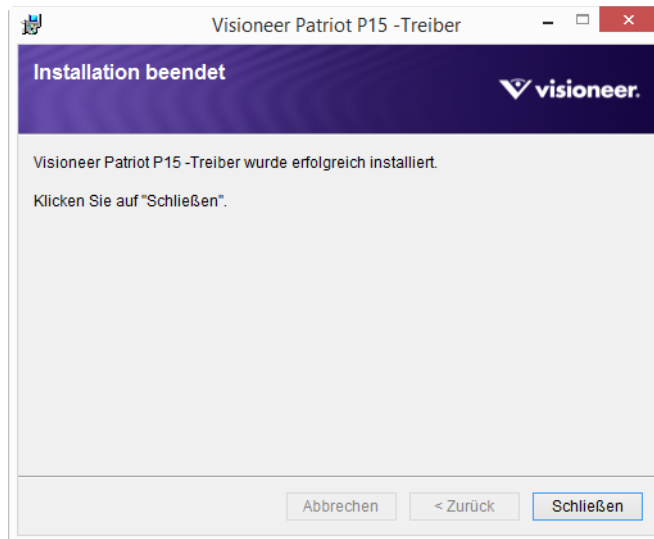
Der Computer erkennt, dass ein Scanner am USB-Anschluss angeschlossen wurde, und lädt automatisch die entsprechende Software zum Betreiben des Scanners.

- Wenn Sie sicher sind, dass die Software vollständig geladen wurde, kehren Sie zum Fenster **„Fenster Installationsabschluss durch Anschließen der Hardware“** zurück.



- Klicken Sie auf OK, um den Installationsvorgang abzuschließen.

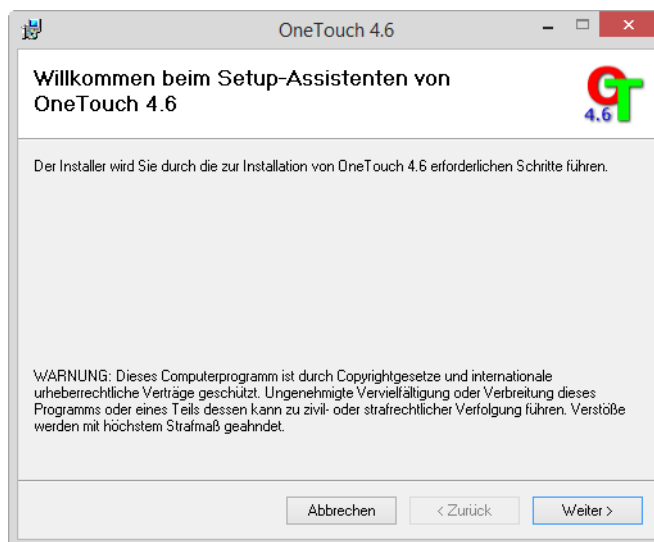
6. Klicken Sie im Fenster Installation beendet auf Schließen, um das Softwareinstallationsprogramm zu beenden.



## Installieren von Visioneer OneTouch

Die Installation von Visioneer OneTouch wird automatisch gestartet, nachdem Sie im Fenster **Installation beendet** der Treiberinstallation auf **Schließen** geklickt haben.

1. Klicken Sie im Fenster Willkommen beim Setup-Assistenten von OneTouch auf **Weiter**.



Möglicherweise enthält das Installationsfenster eine Option zum Entfernen der aktuellen Scanprofile. Sie sehen diese Option, wenn Sie bereits eine frühere Version von OneTouch installiert haben. Wählen Sie die Option im Installationsfenster nur aus, wenn die vorhandenen Profile entfernt werden sollen.

2. Lesen Sie im Fenster mit dem Visioneer-Lizenzvertrag die Bedingungen des Lizenzvertrags aufmerksam durch. Wenn Sie den Bedingungen zustimmen, klicken Sie auf **Ich stimme zu** und anschließend auf **Weiter**.  
Wenn Sie den Bedingungen der Lizenzvereinbarung nicht zustimmen, wird der Installationsvorgang abgebrochen, und OneTouch wird nicht installiert.
3. Klicken Sie im Fenster Installation beendet der Visioneer OneTouch-Installation auf **Schließen**, um das Fenster zu schließen und die Installation zu beenden.
4. Nach der Installation von OneTouch wird ein Begrüßungsbildschirm angezeigt, während das Programm initialisiert wird und nach installierten Scannern sucht. Warten Sie, bis dieser Bildschirm ausgeblendet wird, bevor Sie OneTouch verwenden.



**Hinweis:** Wenn Sie weitere Anwendungen ausgewählt haben, die von der DVD installiert werden sollen, wird die Installation dieser Anwendungen gestartet, sobald Sie im Fenster Installation beendet auf Schließen klicken.

## ZUSÄTZLICHE MIT DEM SCANNER VERFÜGBARE ANWENDUNGEN

Der Scanner wird mit zusätzlichen kostenlosen Anwendungen geliefert. Diese werden in der folgenden Tabelle beschrieben.

1. Kehren Sie zum Hauptmenü der Disc zurück, und klicken Sie auf **Software installieren**.
2. Wenn bereits eine Version der Software auf dem System installiert ist, wird die Option ausgegraut. Wenn jedoch eine neuere Version auf dem Datenträger oder Online gefunden wird, kann die vorhandene Version durch Auswahl der entsprechenden Option aktualisiert werden.
3. Wenn die Software auf dem Datenträger aktuell ist, wird die Software von der DVD installiert. Wenn jedoch neuere Versionen der Software online verfügbar sind, wird die Schaltfläche **Web** angezeigt und standardmäßig ausgewählt.  
Wählen Sie den gewünschten Speicherort, von dem die Software installiert wird.
4. Wenn eine der Web-Schaltflächen ausgewählt ist, muss die Software zunächst durch Klicken auf **Jetzt herunterladen** heruntergeladen werden. Die Gesamtgröße des Downloads wird im unteren Bereich angezeigt.
5. Wählen Sie die zusätzlichen Anwendungen aus, die Sie installieren möchten, und klicken Sie auf **Jetzt installieren**.
6. Befolgen Sie die Anweisungen auf dem Bildschirm, um die einzelnen zusätzlichen Programme zu installieren.

## AUFRUFEN DER BENUTZERHANDBÜCHER

1. Kehren Sie zum **Hauptmenü** zurück, und klicken Sie auf **Benutzerhandbücher anzeigen**.



2. Klicken Sie auf **Scannerdokumentation anzeigen**, um auf das Benutzerhandbuch für den Scanner und die Anleitungen zum Scannen per OneTouch- und TWAIN-Funktion zuzugreifen.

- **Benutzerhandbuch des Scanners:** Anleitungen für Einrichtung, Installation, Betrieb, Wartung, Sicherheit und Garantie des Scanners.
- **Anleitung für die OneTouch-Scanfunktion:** Anweisungen für das Konfigurieren und Scannen mit der OneTouch-Funktion.
- **Anleitung für die TWAIN-Scanfunktion:** Anweisungen für den Zugriff und das Scannen mit der TWAIN-Schnittstelle.

Klicken Sie auf **Softwaredokumentation anzeigen**, um auf die Benutzerhandbücher für die Anwendungen zuzugreifen, die mit dem Scanner ausgeliefert werden.



Fenster für die Scannerdokumentation

3. Klicken Sie auf die Links für die Handbücher, die Sie anzeigen möchten.
4. Wenn Sie fertig sind, klicken Sie auf **Hauptmenü**, um zum Hauptmenü-Fenster zurückzukehren, und klicken Sie dann auf **Beenden**.
5. Entnehmen Sie die Installations-Disc, und bewahren Sie sie an einem sicheren Ort auf.

## REGISTRIEREN DES SCANNERS

Es ist wichtig, dass Sie den Scanner registrieren, weil Sie hiermit Zugang zum kostenlosen telefonischen Supportservice und zu Softwareupdates für den Scanner erhalten.

### So registrieren Sie den Scanner:

Sie benötigen eine aktive Internetverbindung, um den Scanner zu registrieren. Wenn Sie keinen Internetzugang haben, können Sie sich an unsere Kundendienstabteilung wenden, um den Scanner zu registrieren. Sehen Sie in einem solchen Fall die die Ihrem Scanner beiliegende Karte für technischen Support ein, um Kontaktinformationen für den Kundendienst zu erhalten.

1. Öffnen Sie in Internet Explorer oder in einem anderen auf dem Computer installierten Internetbrowser ein Fenster.
2. Geben Sie im Feld für die Internetadresse [www.visioneer.com](http://www.visioneer.com) ein.
3. Drücken Sie auf der Computertastatur die Eingabetaste, oder klicken Sie auf dem Bildschirm auf die Option zum Aufrufen der Internetadresse.
4. Klicken Sie auf der Produktsupportseite auf den Link **Register Your Product**.
5. Füllen Sie das Registrierungsformular aus. Alle erforderlichen Felder sind mit einem Sternchen (\*) gekennzeichnet.

Für die Registrierung ist eine gültige E-Mail-Adresse erforderlich.

6. Sie werden aufgefordert, die Seriennummer des Scanners einzugeben.
7. Nachdem Sie das Formular ausgefüllt haben, klicken Sie auf **Submit Your Registration**, um die Registrierung abzuschließen.



# LADEN VON ZU SCANNENDEN VORLAGEN

Entfernen Sie stets alle Heftklammern und Büroklammern von den Vorlagen, bevor Sie sie in den automatischen Vorlageneinzug einlegen. Heftklammern und Büroklammern können den Einzugmechanismus blockieren und die internen Bauteile des Geräts zerkratzen. Entfernen Sie außerdem sämtliche Aufkleber, Etiketten oder Haftnotizen, die sich während des Scanvorgangs lösen und im Scanner stecken bleiben können. Bei einer derartigen Fehlbedienung gehen sämtliche Garantieansprüche in Bezug auf den Scanner verloren. Die Garantiebestimmungen für Ihren Scanner finden Sie auf der Website [www.visioneer.com](http://www.visioneer.com); wählen Sie hier Ihr Produkt aus, und klicken Sie auf den Link „Warranty Program“ (Garantie-Programm).



## UNTERSTÜTZTE DOKUMENTTYPEN

Mit diesem Scanner können Sie folgende Dokument- und Kartentypen scannen.

- Maximale Papiermenge im Vorlagenfach
  - Ca. 20 Blätter neues Druckerpapier von 75–80 g/m<sup>2</sup>.
- Dokumentgröße
  - Mindestgröße (Breite x Länge): 57 x 51 mm (2,25 x 2 Zoll)
  - Maximale Größe (Breite x Länge): 216 x 356 mm (8,5 x 14 Zoll)
  - Maximal Länge, wenn die Option für lange Dokumente aktiviert ist
    - 2997 mm (118 Zoll) bis zu 300 dpi
    - 1499 mm (59 Zoll) bei 400 dpi und höher

Es wird empfohlen, beim Scannen von Dokumenten, die länger als 356 mm (14 Zoll) sind, nur eine Seite pro Scanvorgang zu scannen.

- Gemischte Vorlagenstapel

- Scannerminimum bis -maximum, wenn die Option für lange Dokumente aktiviert ist

Ordnen Sie die Dokumente so an, dass alle mittig im Stapel ausgerichtet sind. Der Vorlagensensor, die Papiertrennung und die Zufuhrwalzen befinden sich in der Mitte des Zufuhrpfades. Wenn kleine Objekte nicht mittig ausgerichtet sind, werden sie nicht erkannt. Dies kann zu Zufuhrproblemen und Papierstaus führen.

- Papierstärke zwischen 50 und 105 g/m<sup>2</sup>
- Geprägte Plastikkarten mit einer Dicke von bis 1,25 mm
- Nicht geprägte Plastikkarten mit einer Dicke von bis 1 mm

Beim Scannen kleiner Dokumente wie Visitenkarten wird empfohlen, die Papierzufuhr vorne zu verwenden.

## ZU VERMEIDENDE VORLAGEN

Die Dokumente in dieser Liste können gescannt werden, doch Sie sollten beachten, dass durch das Scannen von Dokumenten dieses Typs die Lebensdauer des Scanners verkürzt wird. Der Scanner muss dann öfter gewartet werden und Austauschteile verschleifen schneller. Diese Art von Dokumenten verursachen öfter einen Papierstau und die Originaldokumente könnten beschädigt werden. Wenn Sie diese Art von Dokumenten dennoch scannen möchten, scannen Sie wenigstens keine großen Dokumentenstapel. Diese Verwendung ist in der Angabe der Lebenserwartung des Scanners und der Verschleißteile nicht vorgesehen.

Es wird empfohlen, die in der Liste aufgeführten Dokumente nicht oder nur selten zu scannen.

- Gewellte, gefaltete oder geknickte Dokumente. Sie können Papierstaus verursachen oder dazu führen, dass mehrere Seiten auf einmal durch den Scanner gezogen werden.
- Perforiertes oder gelochtes Papier. Es kann beim Einrasten der Trennwalze zerreißen.
- Beschichtetes Papier oder Fotografien, bei denen die Beschichtung während des Scanvorgangs abblättern kann. Dadurch können Rückstände im Scanner zurückbleiben.
- Extrem glattes, glänzendes oder hochwertig strukturiertes Papier. Es kann dazu führen, dass die Walzen für den Papiereinzug über das Papier rutschen und der Scanner einen Papierstau anzeigt.
- Kohlefreies Durchschreibepapier. Es kann reißen, während es durch den Scanner gezogen wird, und der Druck der Walzen kann Streifen auf dem Papier hinterlassen. Die chemische Beschichtung auf diesem Papier reibt sich beim Scanvorgang an den Rollen ab, wodurch häufiger falscher Papiereinzug oder Papierstau verursacht wird.
- Teilweise transparentes Papier, wie Pauspapier. Bei diesen Papierarten erscheinen Bilder, die sich auf der Rückseite des Blattes befinden, oder ein schwarzer Hintergrund in den gescannten Bildern.

## NICHT UNTERSTÜTZTE DOKUMENTTYPEN

Folgende Dokumenttypen sollten nicht gescannt werden, da sie den Scanner beschädigen können.

- Vorlagen außerhalb der in diesem Dokument festgelegten unterstützten Größen, Dicken und Gewichte.
- Nicht rechteckiges oder unregelmäßig geformtes Papier. Es kann dazu führen, dass der Scanner Fehler infolge von schräg eingezogenen Vorlagen oder Papierstaus erkennt und anzeigt.

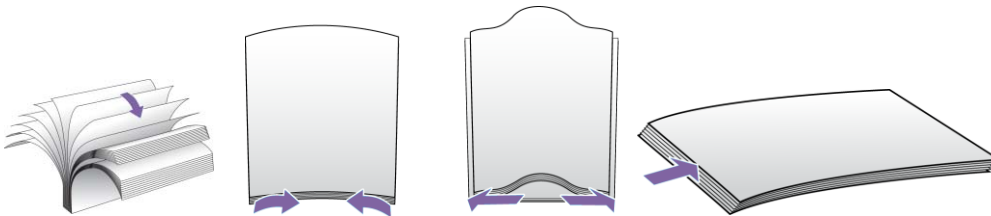


- Kohlepapier. Es kann Rückstände im Scanner und auf den Walzen hinterlassen, die dann auf die nächsten gescannten Dokumente übertragen werden können.
- Dokumente mit angehefteten harten Gegenständen wie beispielsweise Büroklammern, Vielzweckklappen oder Heftklammern.
- Dokumente mit nasser Tinte oder Korrekturmitteln.
- Thermo- oder lichtempfindliches Papier.
- Overhead-Projektor-Folien, Kunststoffolie, Kamerafilme und alle anderen Arten transparenter oder teiltransparenter Kunststoffvorlagen.
- Zusammengeklebte Dokumente.
- Vorlagen aus Textilien oder Metall.

## SCANNEN MIT DEM AUTOMATISCHEN VORLAGENEINZUG

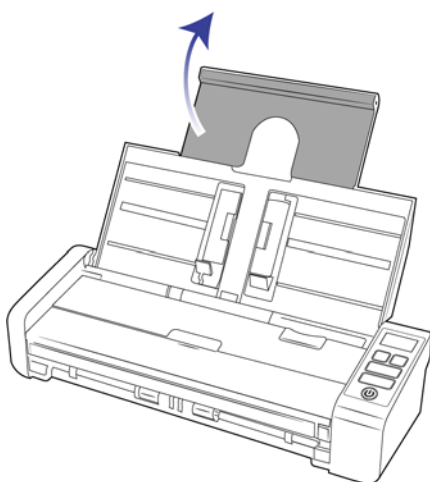
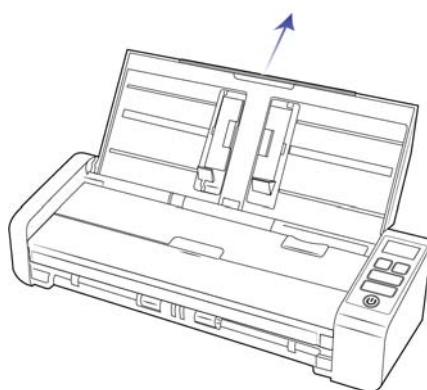
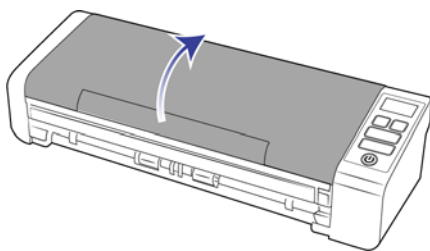
### Vorbereiten der Dokumente für das Scannen

- Fächern Sie die Dokumente auf, um sicherzustellen, dass die Seiten im Stapel nicht aneinander haften.
- Biegen Sie den Papierstapel und glätten Sie ihn wieder, um sicherzustellen, dass die horizontalen Ränder so ausgerichtet sind, dass ein Papierstau verhindert wird, wenn das Papier durch den Scanner gezogen wird.
- Drücken Sie die Seitenenden zusammen, um die führenden Ränder schräg auszurichten. So wird verhindert, dass mehrere Seiten auf einmal durchgezogen werden.

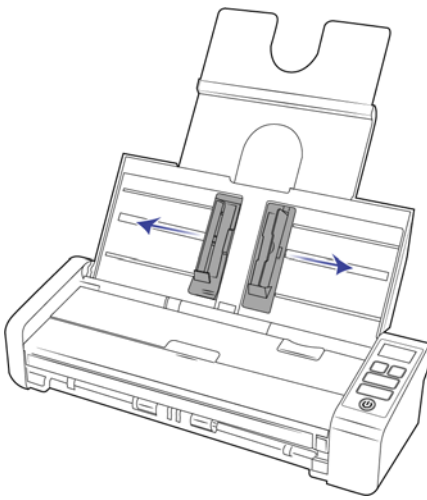
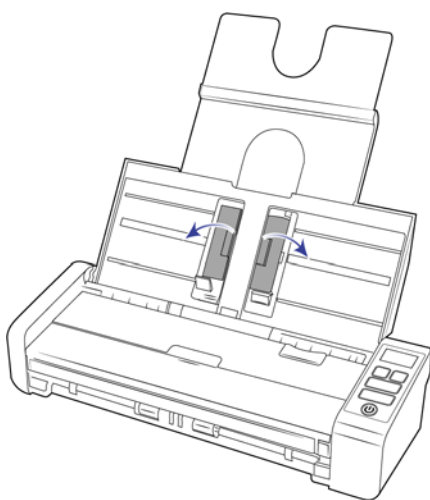


## Laden von Dokumenten

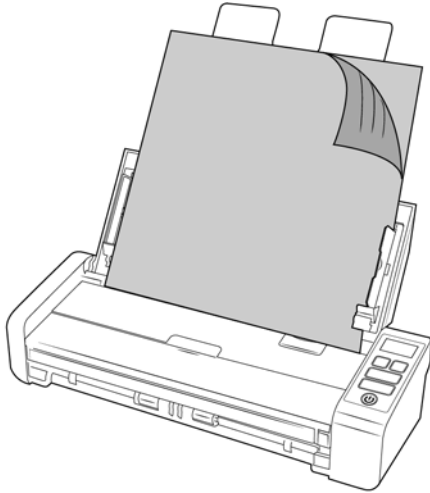
1. Ziehen Sie die Vorlagenfacherweiterungen heraus und klappen Sie sie auf, um Dokumente in verschiedenen Längen zu unterstützen.



2. Klappen Sie die Papierführungen nach oben, und stellen Sie sie auf die Breite der Dokumente ein, die Sie scannen möchten. Ziehen Sie das Vorlagen- und das Ausgabefach heraus.



3. Legen Sie die Vorlagen *mit der zu scannenden Seite nach unten* und mit der Oberkante zuerst in den automatischen Vorlageneinzug ein.



4. Sie können die Vorlagen nun über die Scannertasten, OneTouch oder eine der anderen Scanoberflächen scannen.

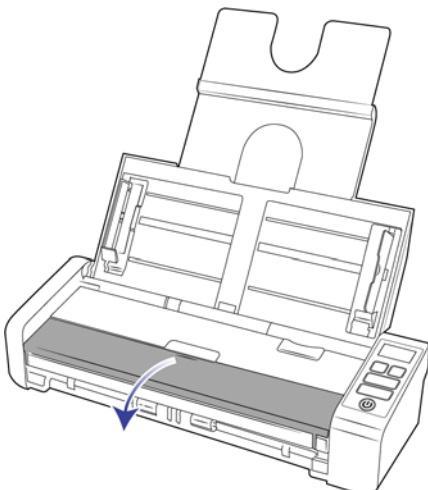
**Hinweis:** Das vordere Einzugsfach muss beim Scannen über den automatischen Vorlageneinzug geschlossen sein, damit die Vorlagen nicht in einer falschen Reihenfolge ausgegeben werden.

## SCANNEN ÜBER DEN VORDEREN ODER HINTEREN VORLAGENEINZUG

Beim Scannen kleiner Dokumente wie Visitenkarten wird empfohlen, die Papierzufuhr vorne zu verwenden.

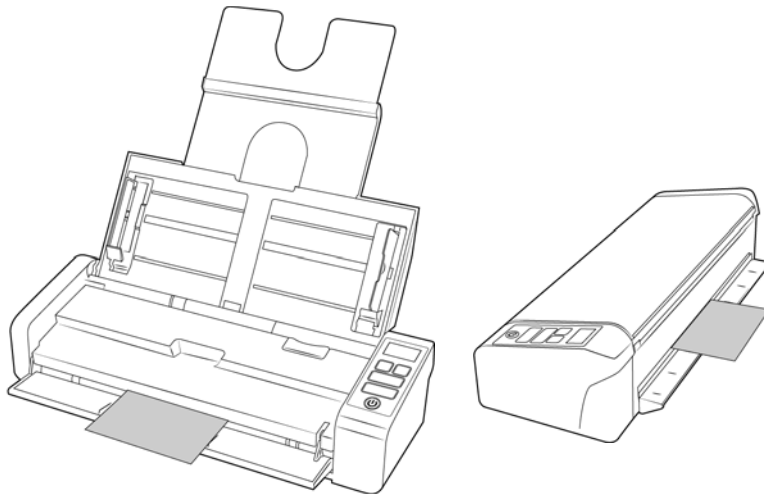
**Hinweis:** In einer Scansitzung können die Vorlagen nur über eines der Vorlagenfächer oder den automatischen Vorlageneinzug (ADF) eingezogen werden. Wenn Sie Papier in den ADF legen, nachdem bereits eine Vorlage in eines der Vorlagenfächer gelegt wurde, kommt es zu einem Papierstau im Scanner.

1. Öffnen Sie den vorderen Vorlageneinzug.



- Legen Sie eine Vorlage mit der bedruckten Seite nach oben in den vorderen oder hinteren Vorlageneinzug. Richten Sie die Vorlage an den Registrierungsmarkierungen des Fachs aus und führen Sie sie in den Scanner ein.

**Hinweis:** Wenn Sie eine Kunststoffkarte (z. B. einen Ausweis) scannen, vergewissern Sie sich, dass das Objekt an den Kunststoffführungen ausgerichtet ist. Dadurch wird die Karte in einem leichten Winkel eingezogen, um beim Scannen von dickerem Kunststoff eine Verzerrung des Bilds zu verhindern.



- Berühren Sie das Simplex- oder Duplex-Bedienelement, um den Scanvorgang mithilfe der OneTouch-Funktion auf der LCD-Anzeige zu starten.
- Standardmäßig wird die Seite nach dem Scannen wieder in das Fach ausgegeben, über das sie ursprünglich eingezogen wurde.

## Deaktivieren und Aktivieren von AutoLaunch

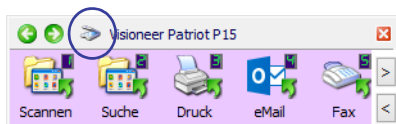
Wenn Sie von der OneTouch-Konsole auf dem Bildschirm aus scannen oder das Scannen beim Einlegen einer Vorlage in den Scanner manuell starten möchten, können Sie die AutoLaunch-Funktion deaktivieren. Diese Option befindet sich im Fenster Geräteeinstellungen der Hardwareeigenschaften des Scanners.

### So deaktivieren oder aktivieren Sie AutoLaunch

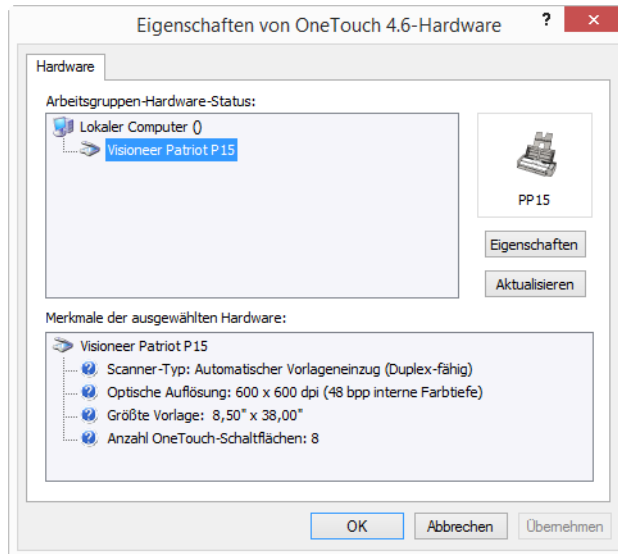
- Klicken Sie im Windows-Infobereich (auf der rechten Seite des Bildschirms) auf das OneTouch-Symbol.



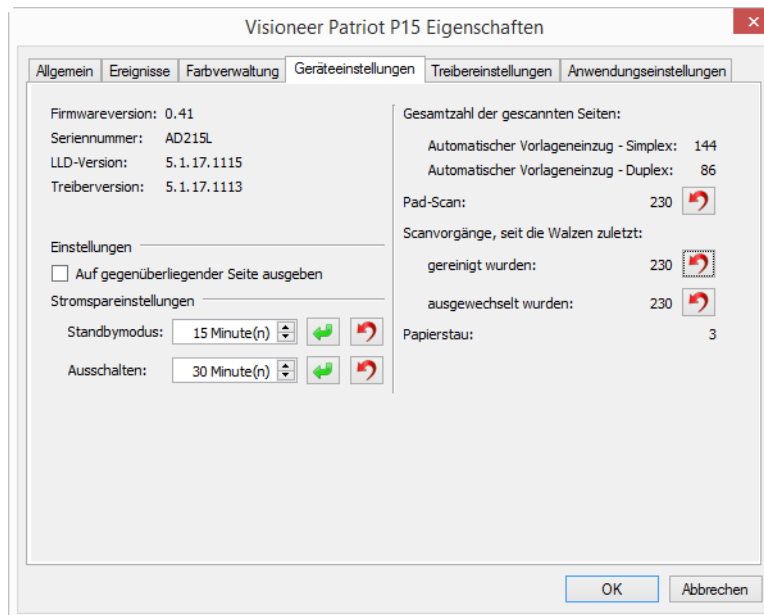
- Klicken Sie in der Titelleiste der OneTouch-Konsole auf das Scannersymbol.



3. Klicken Sie im Fenster mit den Hardwareeigenschaften auf die Schaltfläche Eigenschaften.

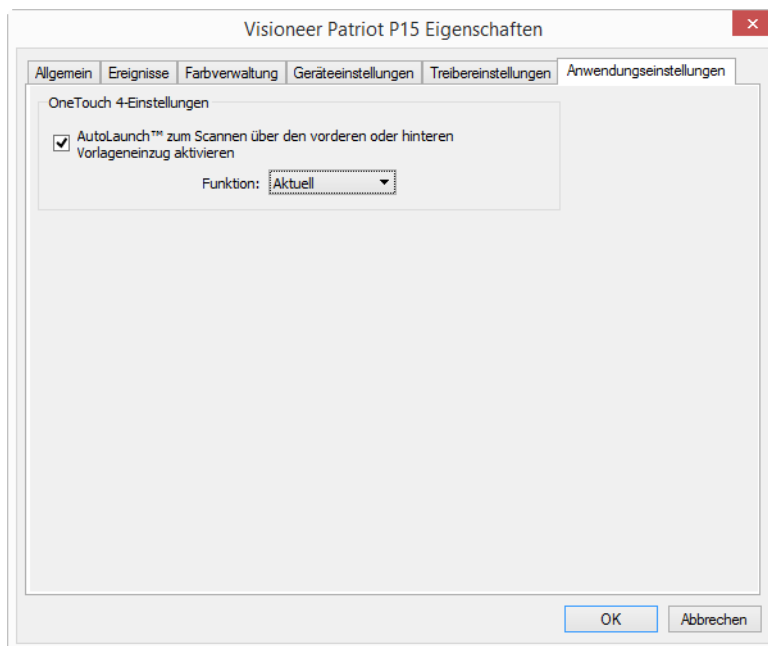


4. Wählen Sie auf der Registerkarte "Scanner" die Option "Auf gegenüberliegender Seite ausgeben", wenn die gescannten Vorlagen den Scanner vom vorderen bzw. hinteren Einzug durchlaufen und auf der jeweils gegenüberliegenden Seite ausgegeben werden sollen.



5. Klicken Sie auf die Registerkarte Anwendungseinstellungen.
6. Wählen Sie im Kontrollabschnitt die Option AutoLaunch™ für automatisches Scannen über vorderen Vorlageneinzug aktivieren aus.

- Funktion: Wählen Sie die OneTouch-Funktionsnummer aus, die Sie für ein Scannen mit automatischer Papierzufuhr vorne oder hinten verwenden möchten. Mit Aktuell werden die auf dem Scanner angezeigten Funktionen verwendet.



7. Klicken Sie auf OK, um die Änderungen zu speichern und das Fenster zu schließen. Klicken Sie auf OK, um das Fenster mit den Hardwareeigenschaften zu schließen.
8. Legen Sie eine Vorlage mit der bedruckten Seite nach unten in den vorderen oder hinteren Vorlageneinzug. Richten Sie die Vorlage an den Registrierungsmarkierungen des Fachs aus und führen Sie sie in den Scanner ein.
9. Die AutoLaunch-Funktion ist jetzt deaktiviert. Der Scanvorgang wird erst dann gestartet, wenn Sie auf der OneTouch-Konsole oder auf der Scanoberfläche der von Ihnen verwendeten Anwendung auf die Schaltfläche Scannen klicken.

Um AutoLaunch wieder aktivieren, befolgen Sie die Anweisungen in diesem Abschnitt, und klicken Sie auf die Option in Schritt 6, um die Funktion zu aktivieren.

## Verwenden der Trägerfolie

Wir empfehlen die Verwendung der TWAIN-Benutzeroberfläche beim Scannen mit Trägerfolie. Die Option **Trägerfolienmodus** wendet die Farbkorrektur speziell auf die Verarbeitung von Bildern aus Dokumenten an, die mit Trägerfolie gescannt wurden. Bitte schlagen Sie in der TWAIN-Scananleitung nach, um Informationen zum Installationsdatenträger zu erhalten.

Beim Scannen kleiner Dokumente wie Visitenkarten wird empfohlen, die Papierzufuhr vorne zu verwenden. Vergewissern Sie sich außerdem, dass **Auf Original zuschneiden** und **Bild gerade drehen** verwendet werden.

Nicht alle Scanner werden mit einer Trägerfolie geliefert. Trägerfolien für Ihren Scanner erhalten Sie auf der Seite „Parts & Accessories“ unter [www.vioneer.com](http://www.vioneer.com).



**WARNUNG: Die Plastiktüte für die Trägerfolie stellt eine Gefahrenquelle für Erstickten dar. Halten Sie die Tüte außerhalb der Reichweite von Kindern.**

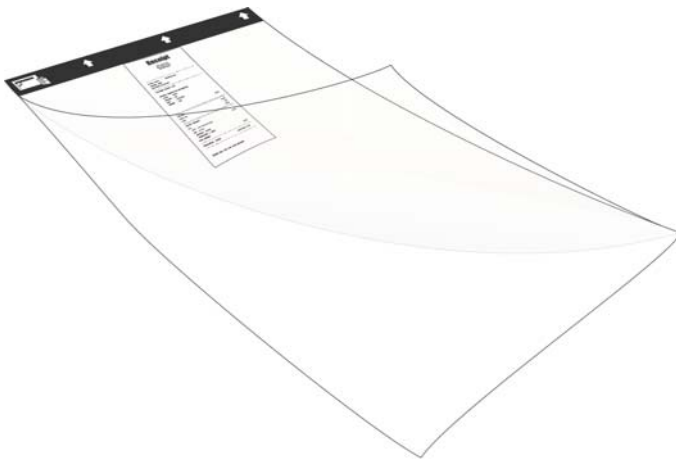
1. Entnehmen Sie die Trägerfolie aus der Plastiktüte.

Wir empfehlen, dass Sie die Tüte behalten und die Trägerfolie wieder zurück in die Tüte legen, wenn Sie mit dem Scannen fertig sind. Dadurch vermeiden Sie Kratzer an der Trägerfolie.

2. Entfernen Sie das Papier.

3. Öffnen Sie die Trägerfolie und legen Sie das zu scannende Objekt in die Mitte der Trägerfolie.

Vergewissern Sie sich, dass die Seite am oberen Rand der Trägerfolie platziert ist und ohne sichtbare Lücke mit der Trägerfolie abschließt. Wenn das zu scannende Objekt nicht mittig ausgerichtet ist, erhalten Sie möglicherweise inkonsistente Ergebnisse oder Fehler. Wenn Sie Objekte auf diese Art scannen, sollten Sie außerdem **Auf Original zuschneiden** aktivieren.

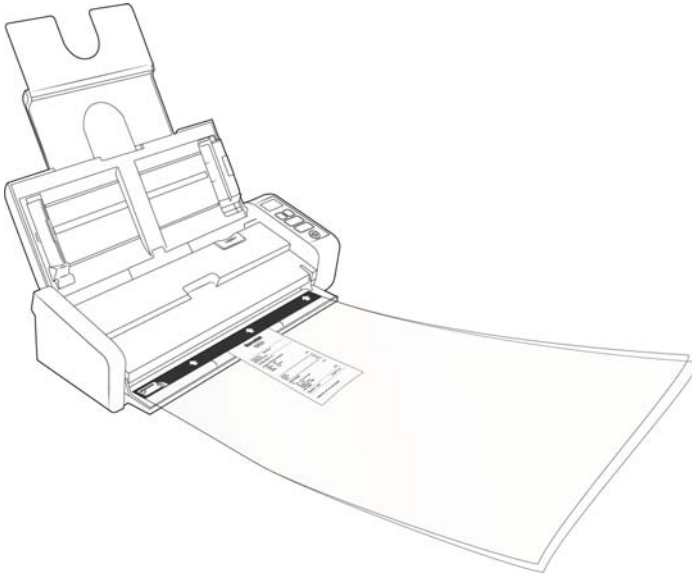


4. Öffnen Sie die TWAIN-Benutzeroberfläche und wählen Sie **Trägerfolienmodus**.

- Die Option **Trägerfolienmodus** befindet sich auf der Registerkarte für das Scannermodell im Abschnitt **Dokumenteinstellungen** in der TWAIN-Benutzeroberfläche.



- Legen Sie die Trägerfolie mit der schwarzen Kante in den Vorlageneinzug des Scanners.



- Klicken Sie in der TWAIN-Oberfläche auf die Schaltfläche **Scannen**.  
Möglicherweise müssen Sie die Trägerfolie leicht hinein drücken, damit sie in den Scanner eingezogen wird, wenn die Walzen das Blatt nicht sofort erfassen.
- Wenn der Scan abgeschlossen ist, entfernen Sie das Objekt von der Trägerfolie und legen Sie sie wieder in die Plastiktüte.

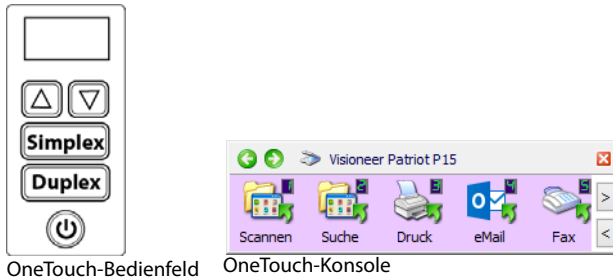
Bewahren Sie die Trägerfolie an einem Ort auf, an dem sie ganz flach liegt und im Neuzustand bleibt. Falten in der Plastik können zu ungewöhnlichen Lichtreflexionen beim Scannen führen, was im Bild schließlich als Linien zu sehen sein kann.



## SCANOBERFLÄCHEN

- **OneTouch-Bedienelemente zum Scannen:** Wenn Sie das Simplex- oder Duplex-Bedienelement auf dem Bedienfeld berühren, startet das Gerät den Scanvorgang unter Verwendung der Einstellungen für die OneTouch-Konfigurationsnummer, die auf der LCD-Anzeige zu sehen ist.

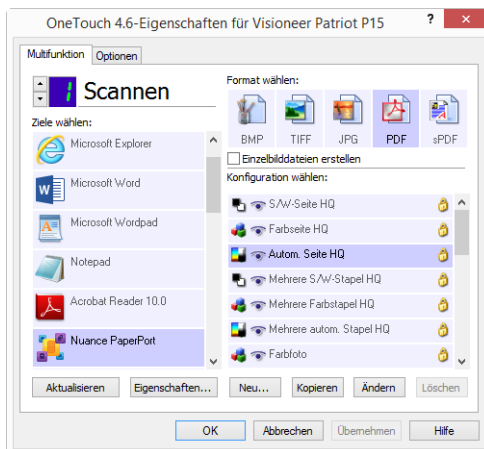
**OneTouch-Konsole:** Verwenden Sie diese Scanmethode, wenn Sie den Scanvorgang vom Computerbildschirm aus steuern möchten. Das Scannen über die OneTouch-Konsole funktioniert wie das Drücken einer Scannertaste, wobei Sie hier auf ein Symbol klicken, das die Scannertaste darstellt.



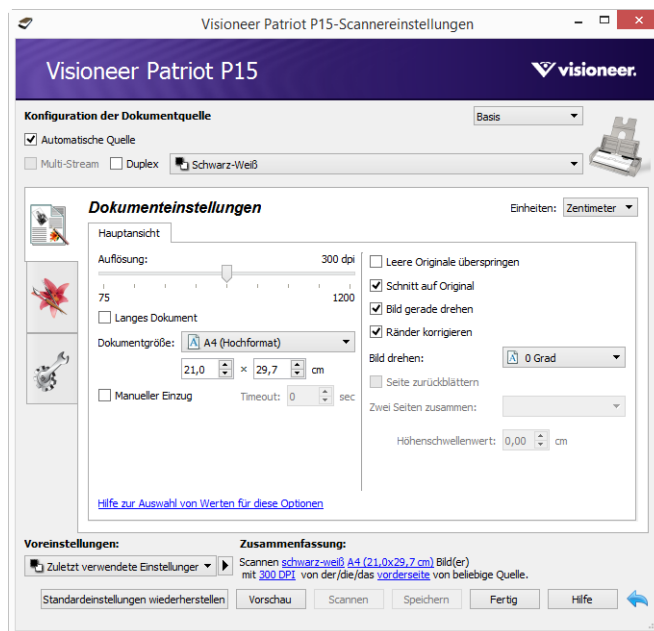
OneTouch-Bedienfeld

OneTouch-Konsole

Einzelheiten hierzu finden Sie im Handbuch zur Installation der OneTouch-Funktion auf der Installationsdisk. Im OneTouch-Eigenschaftenfenster können Sie auf die Schaltfläche **Hilfe** klicken, um sich die Anweisungen in einem Internetbrowser anzeigen zu lassen.



- **TWAIN- und WIA-Oberfläche:** Hierbei wird über die TWAIN-Oberfläche des Scanners gescannt. Wählen Sie die Scanoptionen vor dem Scanvorgang aus, legen Sie die Vorlage in den Scanner ein, und klicken Sie dann auf eine Schaltfläche im Fenster der TWAIN-Oberfläche.



Einzelheiten hierzu finden Sie im Handbuch zur Installation der TWAIN-Funktion auf der Installationsdisk. Im TWAIN-Eigenschaftenfenster können Sie auf die Schaltfläche **Hilfe** klicken, um sich die Anweisungen in einem Internetbrowser anzeigen zu lassen.

- **ISIS-Oberfläche:** Hierbei wird die ISIS-Oberfläche zum Scannen verwendet. Die ISIS-Oberfläche kann je nach verwendeter Anwendung variieren. Anweisungen zum Scannen mit der ISIS-Schnittstelle finden Sie im Benutzerhandbuch für die ISIS-Scananwendung.

# WARTUNG

In diesem Abschnitt finden Sie Informationen zur Wartung, Fehlerbehebung, Deinstallation, den technischen Daten des Scanners und zu Ersatzteilen.

## SICHERHEITSHINWEISE

Beachten Sie die folgenden Sicherheitshinweise, um den sicheren Betrieb Ihres Visioneer®-Geräts sicherzustellen.

### Beachten Sie diese Punkte

- Beim Reinigen des Scanners mit Isopropylalkohol Schutzhandschuhe tragen. Isopropylalkohol kann empfindliche Haut reizen.
- Die Scanner-Wartung nur wie in diesem Kapitel beschrieben durchführen.
- Verwenden Sie keine Reinigungssprays, da diese u. U. brennbar sind und Explosionen verursachen können.
- Beachten Sie jederzeit alle Warnungen und Bedienungshinweise, die am Gerät angebracht oder mit dem Gerät ausgeliefert werden.
- Bringen Sie den Scanner in einen Bereich, der genügend Platz zum Öffnen des Scanners bietet.
- Falls Ihr Scanner über ein Netzkabel und/oder einen Netzschalter verfügt, schalten Sie den Scanner vor der Wartung aus und ziehen Sie das Netzkabel ab, sofern die Wartungsanleitung nicht ausdrücklich dazu auffordert, den Scanner am Stromnetz und eingeschaltet zu lassen.
- Ziehen Sie vor der Wartung das USB-Kabel vom Scanner ab, sofern die Wartungsanleitung nicht ausdrücklich dazu auffordert, das Kabel am Scanner angeschlossen zu lassen.
- Tragen Sie ein Antistatik-Band, um elektrostatische Entladungen beim Berühren von metallischen Bauteilen zu vermeiden.
- Halten Sie alle Reinigungsmittel, Scanner-Bauteile und Zubehörteile von Kindern fern.

### Vermeiden Sie folgende Punkte

- Führen Sie keine Wartungsvorgänge aus, die nicht in dieser Dokumentation beschrieben werden.
- Stellen Sie keine das Gerät nicht in der Nähe von Heizkörpern oder anderen Wärmequellen auf.
- Verwenden Sie niemals Aerosol-Sprays oder Druckluft, und versuchen Sie niemals, Bauteile mit Öl- oder Silikon spray zu schmieren.
- Warten Sie den Scanner niemals in einem Bereich, in dem sich offene Flüssigkeitsbehälter befinden.
- Gießen oder verschütten Sie niemals Flüssigkeiten auf den Scanner oder irgendwelche Scanner-Bauteile.

## HARDWAREEIGENSCHAFTEN

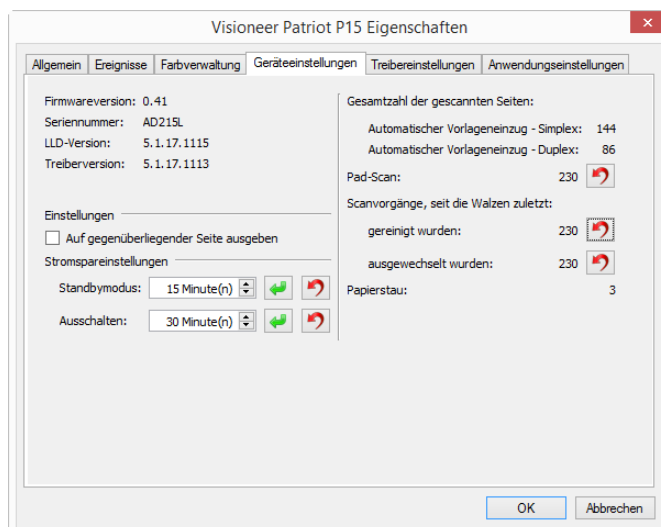
Auf der Eigenschaftenseite des Scanners können Sie die Scannerwartung verfolgen, einige Hardwareoptionen ändern, das Verhalten der Scanneroberfläche konfigurieren und Anwendungsoptionen anpassen, die für Ihren Scanner verfügbar sind.

### So öffnen Sie die Eigenschaftenseite der Scannerhardware:

- **Windows 7** und höher ausgeführt wird: Öffnen Sie in der Windows-Systemsteuerung **Hardware und Sound** und dann **Geräte und Drucker**. Klicken Sie mit der rechten Maustaste auf den Scanner und wählen Sie in der Liste **Scaneigenschaften** aus.

## Geräteeinstellungen

Die Verfügbarkeit der Optionen auf der Registerkarte "Geräteeinstellungen" hängt davon ab, ob die Funktion von der Scanner-Hardware unterstützt wird oder nicht. Ignorieren Sie sämtliche Informationen über Funktionen, die nicht in der Benutzeroberfläche Ihres Scanners angezeigt werden.



## Scannerdetails

- **Firmwareversion:** Dies ist die aktuelle Versionsnummer des Prozessor-Chips der Hardware.
- **Seriennummer:** Die eindeutige Identifikationsnummer des Scanners.
- **LLD-Version:** Die Version des Basistreibers des Scanners. Dies ist nicht die Version der OneTouch-Software oder des TWAIN- oder WIA-Treibers.
- **Treiberversion:** Dies ist die Versionsnummer des TWAIN-Treibers des Scanners.

## Scannereinstellungen

- **Zähler:** Klicken Sie neben dem Zähler, den Sie auf null zurücksetzen möchten, auf die Schaltfläche Zurücksetzen.

- **Wartungserinnerungen anzeigen:** Wählen Sie diese Option aus, um eine Benachrichtigung zu erhalten, wenn die Walzen gereinigt oder ausgetauscht werden müssen. Nach der Reinigung oder dem Austausch der Walzen klicken Sie in dieser Anzeige auf die Rücksetztaste neben dem Walzenzähler.

## Energiespareinstellungen

- **Standbymodus:** Im Energiespar- bzw. Schlafmodus zieht der Scanner, wenn er nicht in Gebrauch ist, nur sehr wenig Strom. Sie können einstellen, wie lange der Scanner inaktiv sein muss, bevor er in den Energiesparmodus wechselt.

Klicken Sie auf die grüne Eingabetaste, um Änderungen im Energiesparmodus-Feld zu speichern.

Klicken Sie auf die rote Rücksetztaste, wenn Sie wieder zum werkseitig eingestellten Zeitlimit zurückkehren möchten.

- **Ausschalten:** Geben Sie ein, wie viele Minuten der Scanner warten soll, bevor er automatisch ausgeschaltet wird.

Klicken Sie auf die grüne Eingabetaste, um Änderungen im Energiesparmodus-Feld zu speichern.

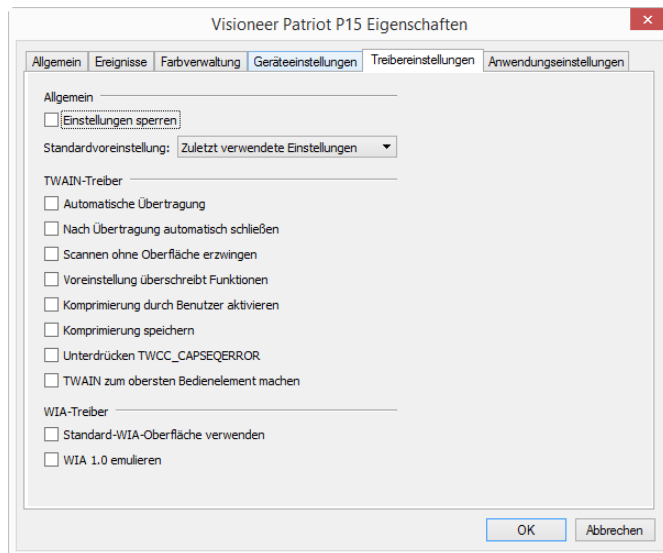
Klicken Sie auf die rote Rücksetztaste, wenn Sie wieder zum werkseitig eingestellten Zeitlimit zurückkehren möchten.

## Firmware-Aktualisierung

- **Nach Aktualisierung suchen:** Überprüft die Firmwareversion des Scanners im Vergleich zu der zum Scanner-Treiber gehörigen Version. Wenn der Scanner an einen Computer angeschlossen ist, wenn diese Option ausgewählt wird, oder wenn ein anderer Scanner desselben Modells angeschlossen ist, wird eine Nachricht angezeigt, die besagt, dass die Firmware veraltet ist. Deaktivieren Sie diese Option, wenn Sie die Firmware nicht aktualisieren und keine Nachrichten zu Versionsunterschieden erhalten möchten.
- **Aktualisieren:** Klicken Sie auf diese Schaltfläche, um die Firmware des Scanners auf die im Treiberinstallations-programm verfügbare neueste Version zu aktualisieren. Befolgen Sie die Anweisungen auf dem Bildschirm, um die Firmware des Scanners zu aktualisieren. Schalten Sie den Scanner nicht aus und schließen Sie keine Bildschirmdialoge, während die Firmware aktualisiert wird. Das Ausschalten des Scanners oder das Schließen von Dialogfeldern, bevor dazu aufgefordert wird, kann den Scanner irreparabel beschädigen und seinen Betrieb verhindern. Die Aktualisierungssoftware der Firmware informiert Sie, wenn Sie den Scanner gefahrlos aus- und wieder einschalten können.

## Treibereinstellungen

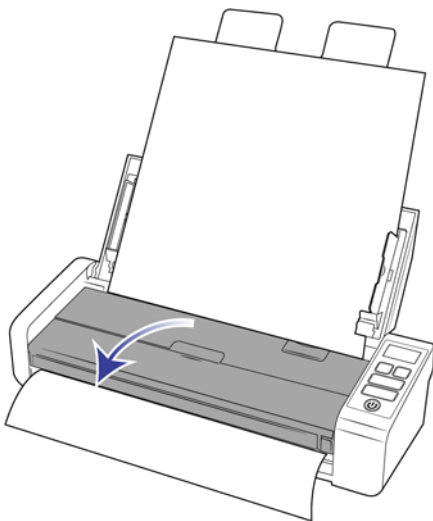
Die in dieser Ansicht verfügbaren Optionen konfigurieren das Verhalten der TWAIN-Scanneroberfläche in verschiedenen Szenarien. Einzelheiten hierzu finden Sie im Handbuch zur Installation der TWAIN-Funktion auf der Installationsdisk. Im TWAIN-Eigenschaftenfenster können Sie auf die Schaltfläche **Hilfe** klicken, um sich die Anweisungen in einem Internetbrowser anzeigen zu lassen.



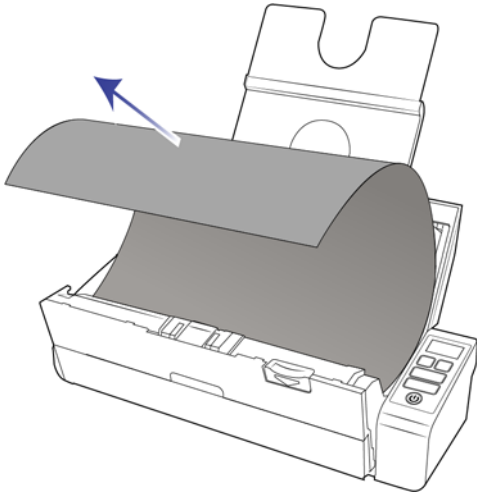
## BEHEBEN EINES PAPIERSTAUS

Wenn der Scanner wegen eines Papierstaus im automatischen Vorlageneinzug angehalten wird, wird nach kurzer Zeit eine Warnmeldung angezeigt.

1. Stellen Sie sicher, dass der vordere Vorlageneinzug geschlossen ist, und öffnen Sie die Abdeckung des automatischen Vorlageneinzugs.



2. Entnehmen Sie das gestaute Papier, und schließen Sie die Abdeckung wieder.



Sie können Papierstaus vermeiden, indem Sie das Papier vor dem Scannen glätten und ausrichten, die Führungsschienen an das Papierformat anpassen und das Papier gerade in den automatischen Vorlageneinzug einlegen.

## REINIGEN DES SCANNERS

Durch regelmäßige Wartung des Scanners tragen Sie zur Beibehaltung einer optimalen Leistung des Geräts bei.

Reinigen Sie mit einem weichen, fusselfreien Tuch alle Kunststoffoberflächen des Scanners.

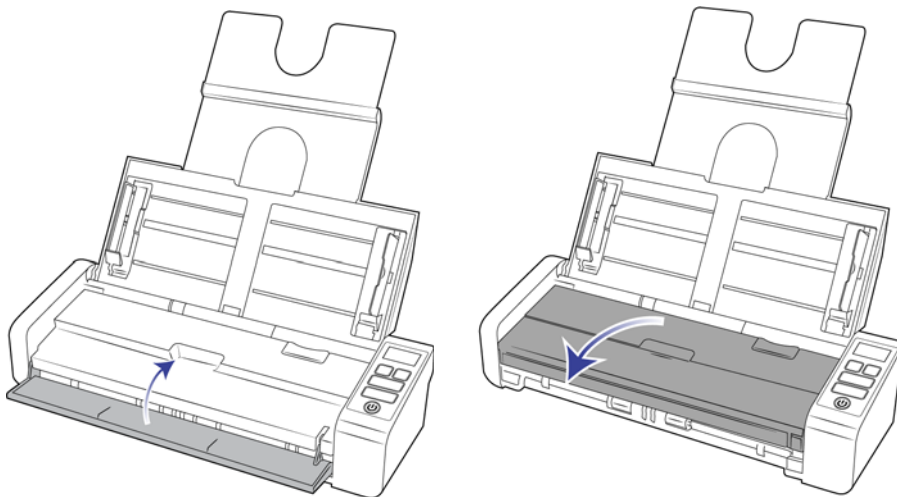
### Reinigen des automatischen Vorlageneinzugs

Die Reinigung der Innenseite des Scanners trägt dazu bei, dass das Gerät dauerhaft eine optimale Leistung liefert. Das Innere des Scanners sollte mindestens einmal wöchentlich oder nach dem Scannen von 1.000 Seiten gesäubert werden. Wenn häufig Papierstaus auftreten, mehrere Seiten gleichzeitig eingezogen werden oder die gescannte Vorlage Linien aufweist, muss der Scanner unverzüglich gereinigt werden.

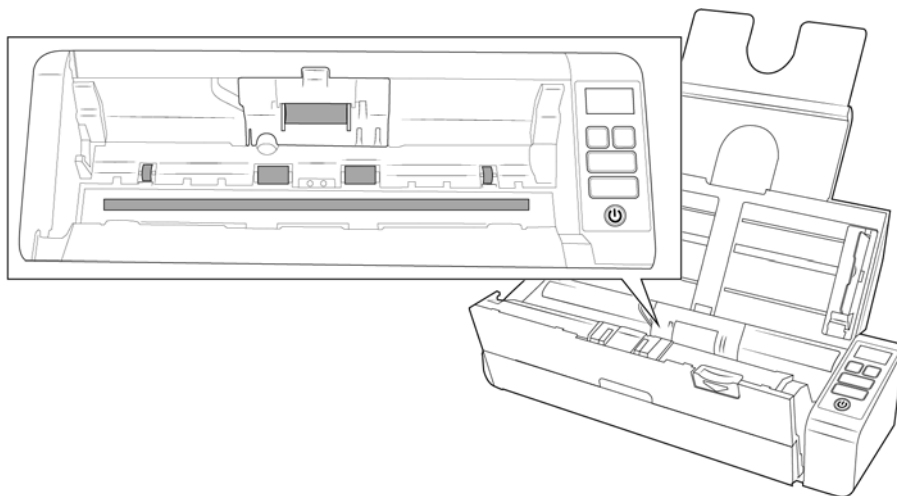
**Hinweis:** Reinigen Sie die Walze nur mit sanftem Druck. Sämtliche Walzen (mit Ausnahme der freien Walzen) drehen sich nur in einer Richtung. Drehen Sie die Walze NICHT in entgegengesetzter Richtung. Dadurch wird die Walze beschädigt. Dies kann dazu führen, dass der Scanner die Seiten nicht mehr ordnungsgemäß einzieht.

1. Befeuchten Sie ein weiches Tuch mit etwas Isopropylalkohol (70 %).

2. Stellen Sie sicher, dass der vordere Vorlageneinzug geschlossen ist, und öffnen Sie die Abdeckung des automatischen Vorlageneinzugs.

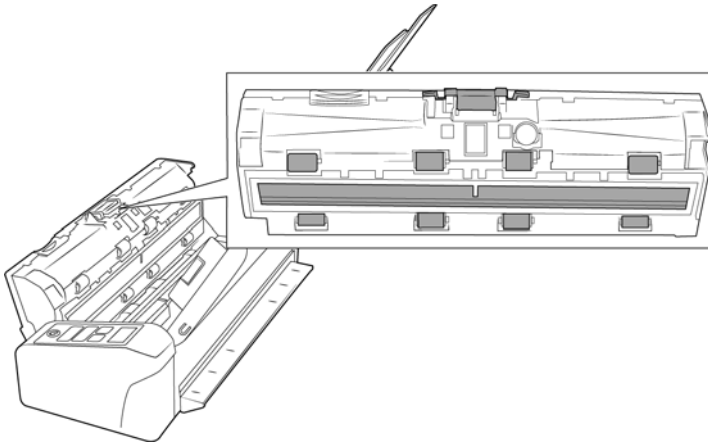


3. Wischen Sie die Walzen und das Glas im Scannergehäuse sauber. Drehen Sie die Walzen, um die gesamte Oberfläche zu reinigen.

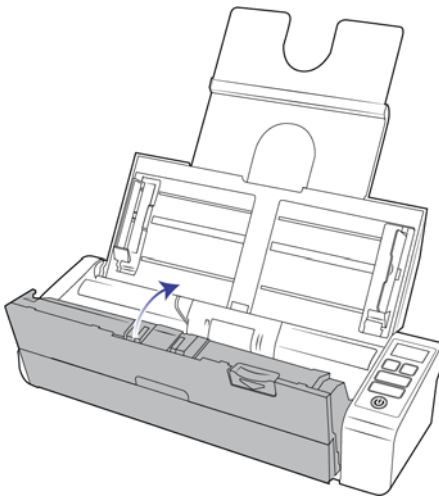




4. Wischen Sie die Walzen und das Glas an der Unterseite der Klappe des automatischen Vorlageneinzugs sauber. Drehen Sie die Walzen, um die gesamte Oberfläche zu reinigen.



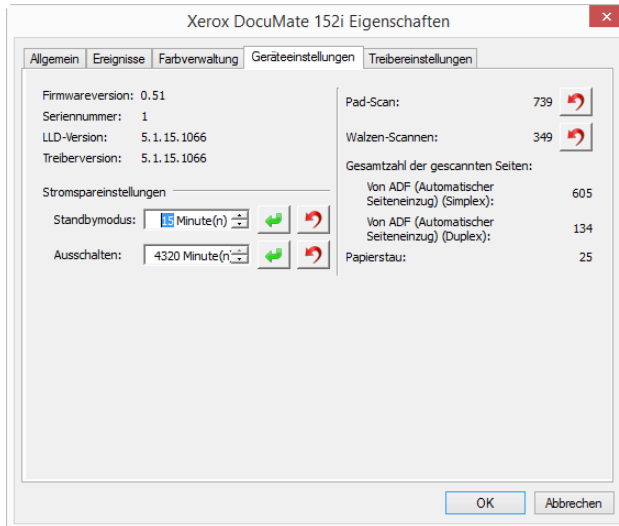
5. Schließen Sie den Scanner wieder, wenn Sie fertig sind.



## ADF-PAD UND WALZE(N) ERSETZEN

Das ADF-Pad und/oder die Walzen nutzen sich mit der Zeit ab und sind ein vom Benutzer auszutauschendes Bauteil. Die Abschnitte unten enthalten Informationen über die voraussichtliche Lebensdauer der zu ersetzenden Teile des Scanners.

Nach dem Ersetzen eines Teils entsprechend den Vorgaben in diesem Abschnitt setzen Sie den Zähler in der Windows-Systemsteuerung auf der Seite der Scanner-Eigenschaften zurück. Klicken Sie auf der Registerkarte „Geräteeinstellungen“ auf die rote Rücksetztaste neben dem Zähler des ersetzten Teils.



## Austauschen des ADF-Pads

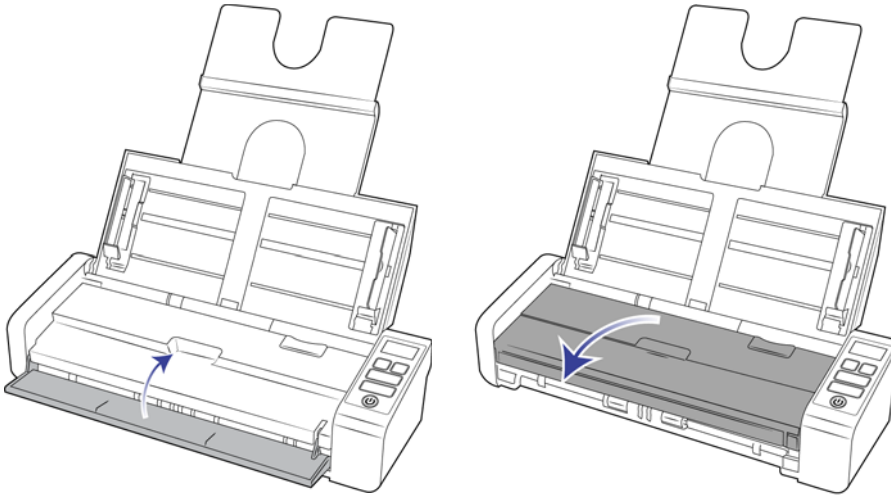
Probleme mit dem Einziehen von Vorlagen im automatischen Vorlageneinzug deuten auf eine Abnutzung des ADF-Pads hin. Die Nutzungsdauer des ADF-Pads hängt von der Art der Dokumente ab, die in der Regel gescannt werden. Das Scannen von großen Stapeln grob strukturierten Papiers und von Plastikkarten mit Prägung führen zu einer schnelleren Abnutzung des ADF-Pads. Das ADF-Pad nutzt sich auch durch das Scannen von großen Endlosstapeln schneller ab. Das ADF-Pad können bis zu 10.000 Seiten scannen bis werden.

Auf der Seite „Parts & Accessories“ können Sie für Ihren Scanner Ersatzteile erwerben: [www.visioneer.com](http://www.visioneer.com).

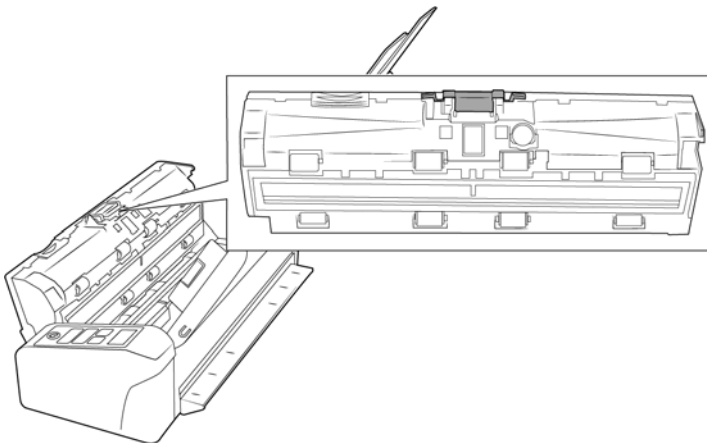


**Hinweis:** Entsorgen Sie die Teile, nachdem Sie sie aus dem Scanner entfernt haben. Die Teile können nicht erneut verwendet und leicht verschluckt werden.

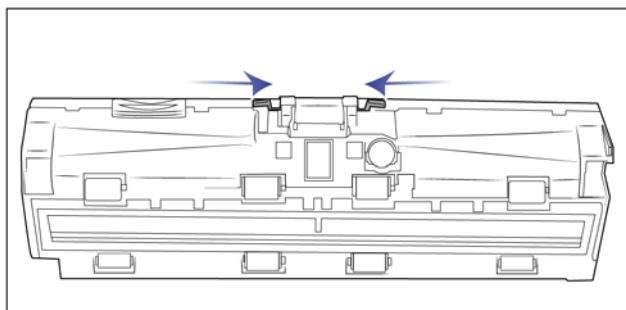
1. Stellen Sie sicher, dass der vordere Vorlageneinzug geschlossen ist, und öffnen Sie die Abdeckung des automatischen Vorlageneinzugs.



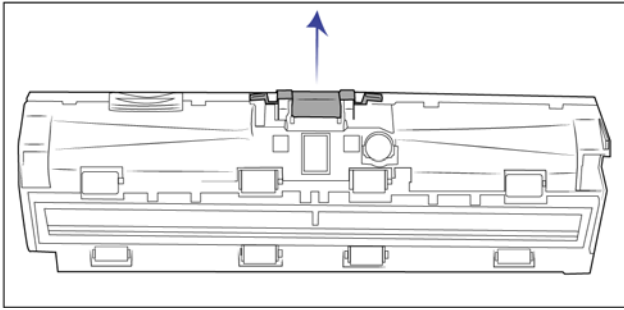
2. Das ADF-Pad befindet sich auf der Innenseite des ADF-Deckels.



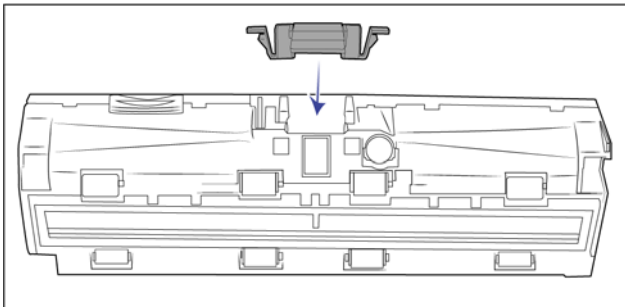
3. Drücken Sie die Kunststoffklammern zusammen, mit denen das Pad befestigt ist.



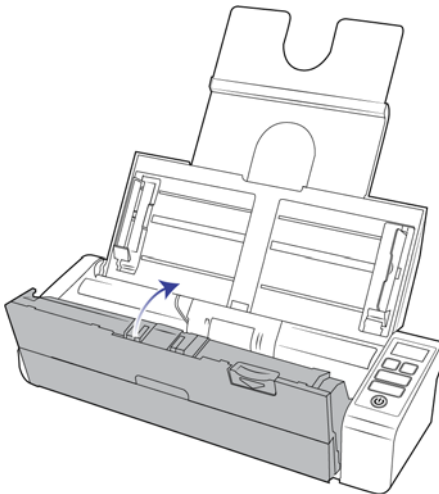
4. Heben Sie das Pad an, und entnehmen Sie es aus dem Scanner.



5. Platzieren Sie das neue ADF-Pad im Scanner.



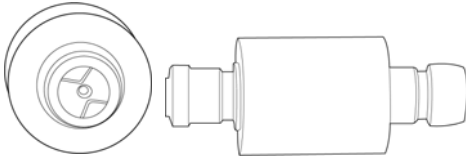
6. Drücken Sie das ADF-Pad nach unten, bis es hörbar einrastet.
7. Schließen Sie den Scanner wieder, wenn Sie fertig sind.



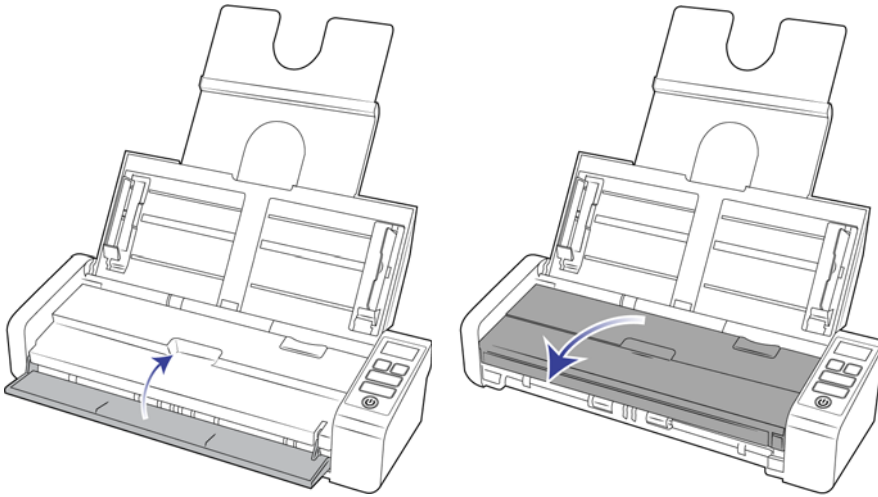
## Austauschen der Einzugwalzen

Die Walze nutzt sich mit der Zeit ab und ist ein vom Benutzer auszutauschendes Bauteil. Mit einer abgenutzten Walze zieht das Gerät die Vorlagen möglicherweise schief oder mehrere Seiten auf einmal ein. Vor dem Austauschen der Walze sollte diese jedoch gereinigt werden, da die Walze bei übermäßiger Verschmutzung abgenutzt zu sein scheint und nicht mehr greift. Ob eine Walze tatsächlich abgenutzt ist, können Sie nur bei einer sauberen Walze erkennen. Die Walze sollte in der Regel zwischen 100.000 Scanvorgängen ausgetauscht werden.

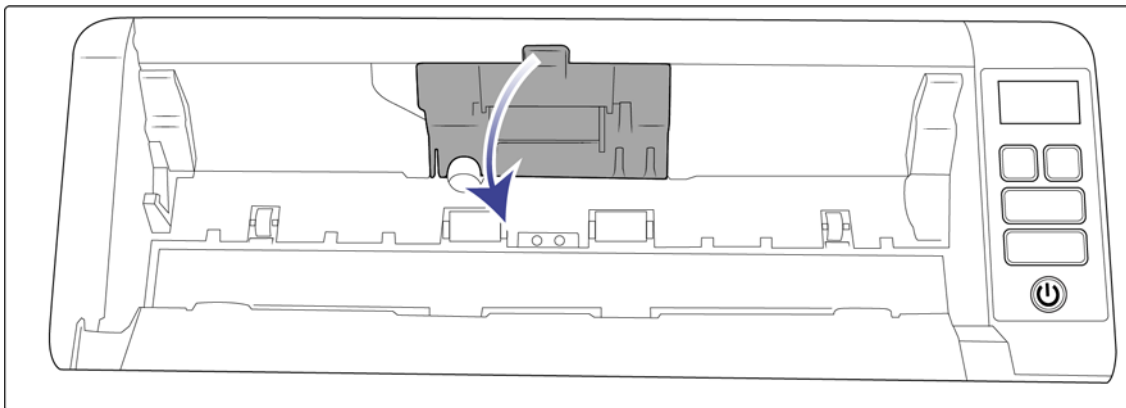
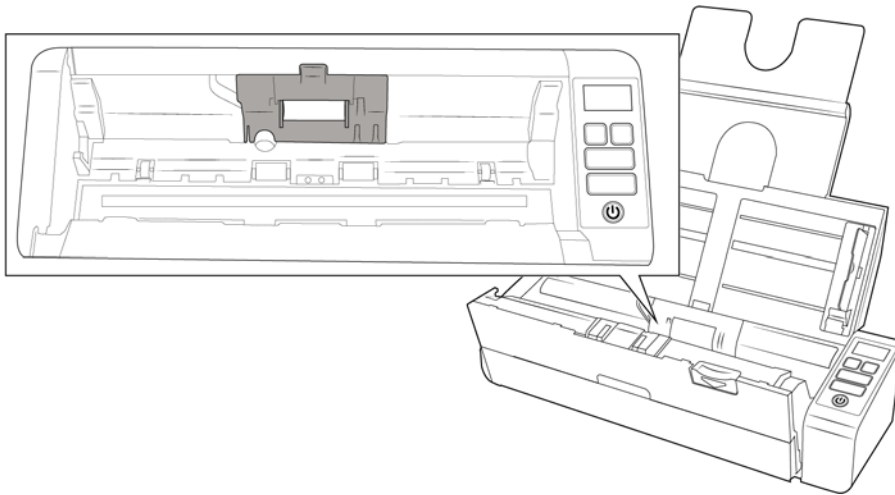
Auf der Seite „Parts & Accessories“ können Sie für Ihren Scanner Ersatzteile erwerben: [www.visioneer.com](http://www.visioneer.com).



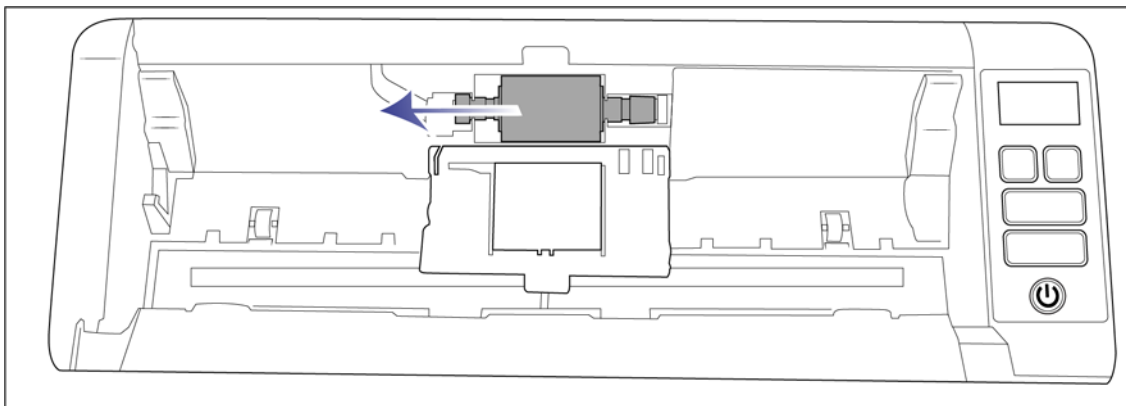
1. Stellen Sie sicher, dass der vordere Vorlageneinzug geschlossen ist, und öffnen Sie die Abdeckung des automatischen Vorlageneinzugs.



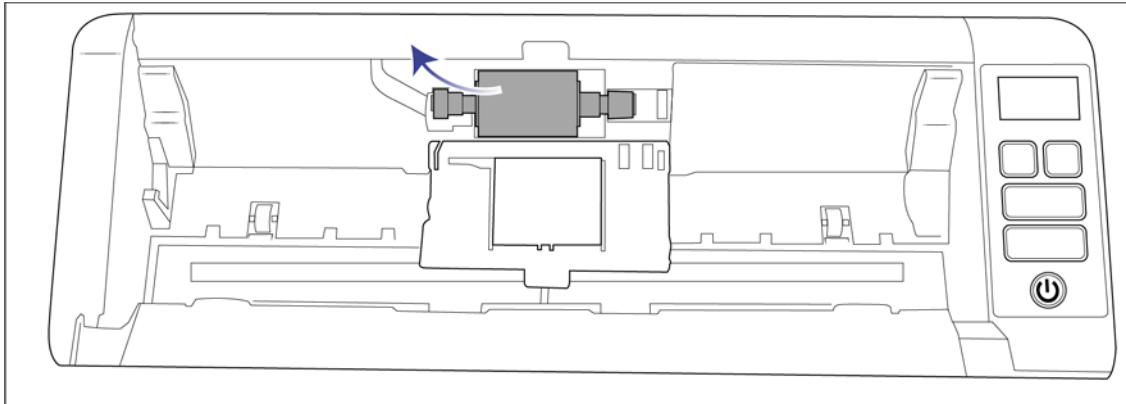
- Suchen und öffnen Sie die Walzenabdeckung im Gehäuse des Scanners.



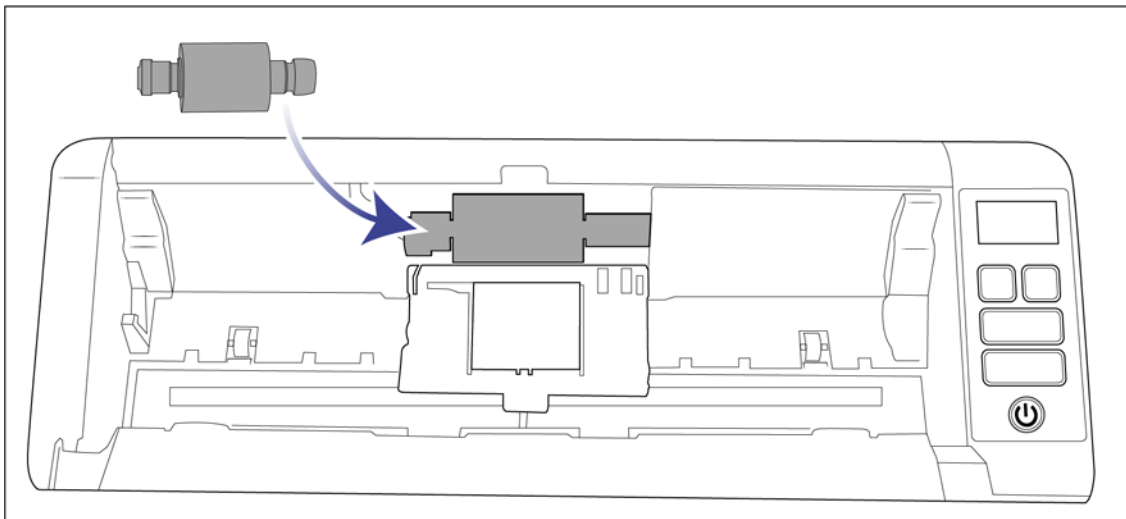
- Verschieben Sie die Einzugschwabe nach links.



4. Winkeln Sie die Walze nach oben an, und entnehmen Sie sie aus dem Scanner. Entsorgen Sie sie dann, da sie nicht repariert werden kann.

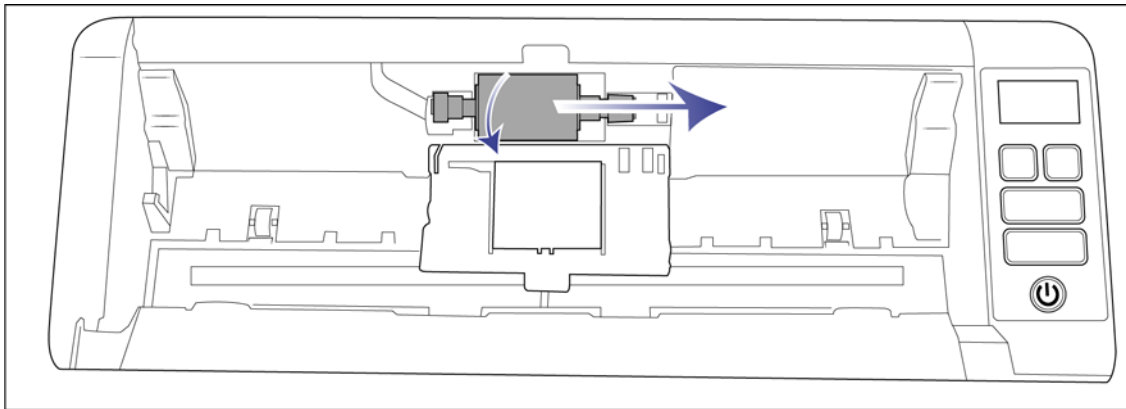


5. Entnehmen Sie die neue Walze aus der Verpackung. Entfernen Sie vor dem Befestigen sämtlichen Staub von der Walze.
6. Setzen Sie das linke Ende der neuen Walze in die Aussparung in der Walzenauflage ein. Winkeln Sie das Walzenmodul in der Walzenauflage an.

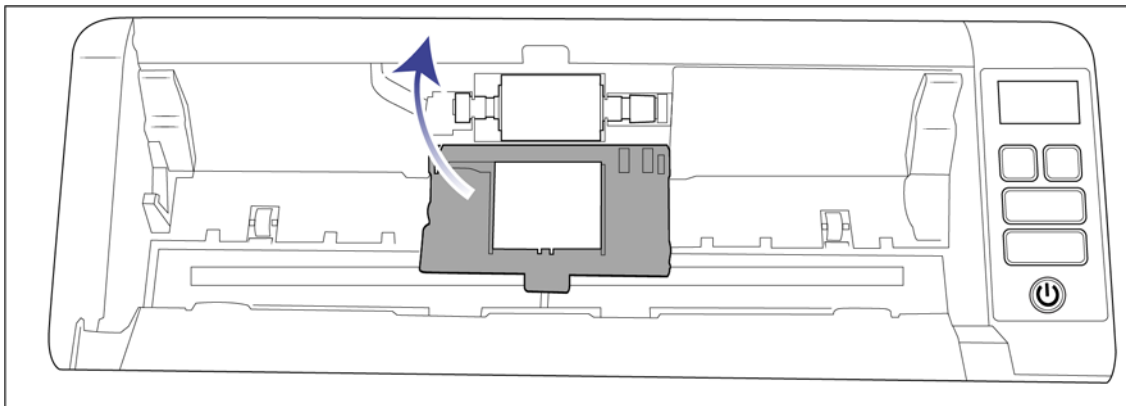


7. Verschieben Sie die Walze nach rechts.

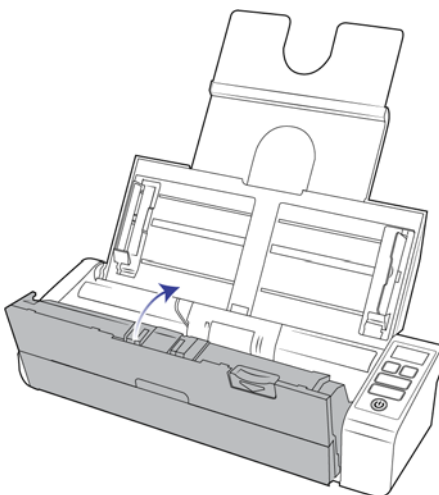
Die Walze gleitet an die richtige Position, wenn sie korrekt ausgerichtet ist. Wenn die Walze jedoch nicht ganz im Gehäuse einrastet, drehen Sie sie, bis sie ordnungsgemäß platziert ist.



8. Heben Sie den Walzendeckel, und drücken Sie ihn vorsichtig zu, Vergewissern Sie sich, dass alles richtig ausgerichtet und der Deckel vollständig geschlossen ist. Wenn der Deckel nicht vollständig geschlossen ist, wird er beim Scannen brechen und den Scanner beschädigen.



9. Schließen Sie den Scanner wieder, wenn Sie fertig sind.





## FEHLERBEHEBUNG

**Problem:** Der Scanner scannt nicht. Wo liegt der Fehler?

Untersuchen Sie, ob eines der folgenden möglichen Probleme vorliegt:

- Sind Kabel lose oder nicht ordnungsgemäß angeschlossen? Überprüfen Sie die Kabelanschlüsse. Vergewissern Sie sich, dass alle Kabel ordnungsgemäß angeschlossen sind.
- Leuchtet die Statusleuchte des Scanners? Schalten Sie den Scanner ein. Wenn die Statusleuchte nicht leuchtet, schließen Sie das Netzteil an eine andere Steckdose an.
- Wenn Sie eine USV-Notstromversorgung oder eine Verteilerleiste verwenden, schließen Sie den Scanner direkt an einer Wandsteckdose an.
- Haben Sie einen Neustart des Computers und des Scanners durchgeführt? Wenn ein Papierstau im Scanner auftritt oder die Verbindung wegen eines Fehlers getrennt wird, führen Sie einen Neustart des Computers durch, und schalten Sie den Scanner aus und anschließend wieder ein.
- Haben Sie den Scanner an einen USB-Hub angeschlossen? Wenn Sie den Scanner über einen USB-Hub angeschlossen haben, schließen Sie das USB-Kabel des Scanners direkt an der Rückseite des Computers an.
- Es wird nicht empfohlen, den Scanner über einen USB-Hub zu betreiben. Wenn Sie einen Hub einsetzen, muss dieser über eine eigene Stromversorgung verfügen.
- Ist das USB-Kabel 180 cm lang oder kürzer? Bei einem USB-Kabel mit einer Länge von mehr als 180 cm kann die Verbindung mit dem Scanner verloren gehen. Die empfohlene USB-Kabellänge beträgt höchstens 180 cm. Das im Lieferumfang des Scanners enthaltene USB-Kabel liegt in diesem Bereich.
- Haben Sie in der Scansoftware eine andere Bildquelle ausgewählt? Wenn Sie mehrere Bildbearbeitungsgeräte mit dem Computer verwenden (z. B. eine Kamera, einen Multifunktionsdrucker oder einen anderen Scanner), haben Sie möglicherweise eine andere Quelle für Bilder ausgewählt. Starten Sie die Anwendung, und vergewissern Sie sich, dass als Anwendung Visioneer® DocuMate® 6440 ausgewählt ist.

**Problem:** Im automatischen Vorlageneinzug liegt ein Papierstau vor. Wie kann das häufige Auftreten von Papierstaus verhindert werden?

Sie können Papierstaus vermeiden, indem Sie das Papier vor dem Scannen glätten und ausrichten und die Führungsschienen an das Papierformat anpassen. Schief in den automatischen Vorlageneinzug eingelegte Seiten führen zu einer Blockierung des Einzugsmechanismus. Wenn Papierstaus häufiger auftreten, reinigen Sie die Walze mit einem weichen, mit Isopropylalkohol befeuchteten Tuch. Eine übermäßige Verschmutzung der Walze kann zu Abnutzungserscheinungen und damit zu Problemen beim Vorlageneinzug führen.

**Problem:** Weshalb funktioniert mein Scanner nicht mehr, nachdem ich unter Windows XP oder Windows Vista eine Systemwiederherstellung durchgeführt habe?

Unter Umständen wurden durch die Systemwiederherstellung einige der Treiberkomponenten beschädigt. Wir empfehlen Ihnen, den Scanner-Treiber neu zu installieren.

**Problem:** Warum funktionieren die Tasten am Scanner nicht mehr, nachdem ein Scan unter Verwendung von WIA (Windows Image Acquisition) durchgeführt wurde?

Nach einem Scan unter Verwendung der WIA-Oberfläche muss die Anwendung geschlossen werden, aus der heraus Sie gescannt haben, bevor Sie mit den Tasten am Scanner scannen können. Diese Situation tritt nicht ein, wenn Sie mit der TWAIN- oder ISIS-Oberfläche scannen.

**Problem:** Warum funktioniert der Scanner nicht mehr, nachdem ich einige Stunden nicht mit dem Computer gearbeitet habe?

Schalten Sie einfach den Scanner aus und wieder ein, um das Problem zu beheben.

Diese Situation kann auftreten, wenn Windows in einen Energiesparmodus eintritt, bei dem die Stromversorgung des Rechners abgesenkt wird. Wenn Sie die Maus bewegen oder eine Taste auf der Tastatur drücken, wird der Computer wieder in den normalen Betriebszustand bei voller Stromversorgung versetzt. Die Schwankung in der Stromversorgung bei diesem Energiesparmodus kann gelegentlich dazu führen, dass die Kommunikation zwischen Scanner und Computer beendet wird.

**Problem:** Der automatische Vorlageneinzug zieht die Seiten nicht ordnungsgemäß ein.

Mit einer schmutzigen oder abgenutzten Walze zieht das Gerät die Vorlagen möglicherweise schief oder mehrere Seiten auf einmal ein. Versuchen Sie zunächst, die Walzen wie unter [Reinigen des automatischen Vorlageneinzugs](#) auf Seite 47 beschrieben zu reinigen. Wenn das Problem weiterhin besteht, müssen die Trenn- und/oder die Zufuhrwalzen möglicherweise ersetzt werden. Weitere Informationen finden Sie unter [Austauschen der Einzugwalzen](#) auf Seite 52.

**Problem:** Der Antrieb läuft, es werden jedoch keine Vorlagen eingezogen.

Vergewissern Sie sich, dass das Papier ordnungsgemäß in den automatischen Vorlageneinzug eingelegt wurde, sodass die Seiten auf den Walzen aufliegen. Der Papiersensor, der bewirkt, dass die Walzen die Seiten erfassen, ist möglicherweise in Betrieb, aber wenn sich die Seiten nicht vollständig im automatischen Vorlageneinzug befinden, können sie nicht von den Walzen erfasst werden.

**Problem:** Die aus dem automatischen Vorlageneinzug gescannten Bilder sind immer schief. Welche Schritte müssen ausgeführt werden, um „gerade“ Seiten zu erhalten?

Stellen Sie sicher, dass die Papierführungen an den Seitenrändern ausgerichtet sind.

**Problem:** Wenn das USB-Kabel während eines Scanvorgangs abgezogen wird, wird beim erneuten Einstecken des USB-Kabels keine Verbindung mit dem Scanner hergestellt.

Trennen Sie das Netzkabel vom Scanner, und schließen Sie es wieder an.

Wenn der Scanner nicht wieder erkannt wird:

1. Trennen Sie das Netzkabel vom Scanner.
2. Führen Sie einen Neustart Ihres Computers durch.
3. Schließen Sie das Netzkabel nach dem Abschluss des Neustarts wieder an.

**Problem:** Nach der Installation von Internet Explorer unter Windows XP funktioniert der OneTouch nicht mehr. Wie kann ich das Problem lösen?

Hierbei handelt es sich um ein bekanntes Problem. Der OneTouch reagiert nicht mehr, wenn Internet Explorer nach dem Scanner installiert wird. So können Sie das Problem lösen:

1. Öffnen Sie in der Systemsteuerung das Programm „Hinzufügen/Entfernen“.
2. Markieren Sie den Eintrag „Windows Internet Explorer“ und deinstallieren Sie das Programm mithilfe der Option „Ändern/Entfernen“. Folgen Sie den Anweisungen des Assistenten, um die Internet Explorer-Software vollständig zu entfernen.

3. Markieren Sie den Eintrag „OneTouch“ und deinstallieren Sie das Programm mithilfe der Option „Ändern/Entfernen“. Folgen Sie den Anweisungen des Assistenten, um die OneTouch-Software vollständig zu entfernen.
4. Trennen Sie das USB-Kabel des Scanners vom Computer.
5. Führen Sie einen Neustart Ihres Computers durch.
6. Installieren Sie Internet Explorer.
7. Installieren Sie Ihren Scanner-Treiber.

**Problem:** Bei jedem Versuch, mithilfe der OCR-Funktionen des OneTouch zu scannen, erhalte ich die Fehlermeldung, dass OCR fehlgeschlagen ist. Wo liegt das Problem?

Unter Umständen verursacht eine im Hintergrund stets aktive Antiviren-Software einen Konflikt mit dem Scanner-Treiber. Wir empfehlen eine vorübergehende Deaktivierung oder Unterbrechung der automatischen Schutzfunktion für die Dauer des Scan-Vorgangs. Nach Beendigung des Scan-Vorgangs und der Speicherung Ihrer Datei, sollten Sie die automatische Schutzfunktion wieder aktivieren. Es ist nicht erforderlich, die Antiviren-Software zu beenden.

**Problem:** Der Computer gibt ständig Fehlermeldungen aus, der Speicherplatz auf der Festplatte reiche nicht aus.

Die Mindestanforderung an freiem Speicherplatz auf der Festplatte bezieht sich auf die Installation des Scannerlaufwerks und einfache Scans in niedriger Auflösung. Bei Scans mit hoher Auflösung können Dateien entstehen, deren Größe 1 GB übersteigt. Geben Sie Speicherplatz auf der Festplatte frei, damit die Software die gescannten Vorlagen speichern kann.

## Fehlercodes der Statusleuchte für die Fehlerbehebung




### Normalbetrieb

- **Durchgehend blau leuchtend:** Gibt an, dass der Scanner einsatzbereit ist.
- **Langsam blau blinkend:** Gibt an, dass sich der Scanner im Energiesparmodus befindet.
- **Schnell blau blinkend:** Gibt an, dass der Scanner gerade aus dem Energiesparmodus erwacht.
- **Durchgehend rot leuchtend:** Der Scanner arbeitet oder ist nicht an den Computer angeschlossen.
- **Rot blinkend:** Der Scanner meldet einen Fehler.

### Fehlercodes

Die Statusleuchte zeigt den aktuellen Status des Scanners an. Wenn bei Ihrem Scanner Hardwareprobleme auftreten, wird die Statusleuchte rot und gibt eine bestimmte Anzahl an Blinksignalen aus, pausiert dann, und gibt anschließend erneut dieselbe Anzahl an Blinksignalen aus. Die Anzahl der Blinksignale zwischen den Pausen weist auf den Hardware-Fehlercode hin. Wenn ein Fehler beim Scannen auftritt, ist auf der LCD-Anzeige eine Grafik zu sehen, die auf den Fehler hinweist.

Im Folgenden finden Sie Beschreibungen der am häufigsten auftretenden Muster. In jedem Fall sollten Sie jedoch den Scanner ausschalten und die Scannereinrichtung überprüfen. Vergewissern Sie sich, dass das USB-Kabel an den Scanner und den Computer angeschlossen ist. Vergewissern Sie sich, dass das Netzkabel an den Scanner und eine Wandsteckdose angeschlossen ist. Wenn Sie ein anderes Blinkmuster feststellen, wenden Sie sich an den technischen Support von Visioneer.

Fehlercodes	LCD-Grafik	Problembeschreibung	Lösung
Leer		Der Scanner ist nicht an den Computer angeschlossen.	Möglicherweise ist ein Kabel lose. Überprüfen Sie, ob die Scannerkabel ordnungsgemäß an den Computer angeschlossen sind. Vergewissern Sie sich, dass das USB-Kabel angeschlossen ist. Wenn das USB-Kabel mit einem USB-Hub oder einer Tastatur verbunden ist, schließen Sie es direkt an der Rückseite des Computers an. Schließen Sie es an einen anderen USB-Port am Computer an, oder wechseln Sie das USB-Kabel aus. Beachten Sie, dass das USB-Kabel nicht länger als 1,80 m sein darf. Wenn immer noch keine Kommunikation mit dem Scanner erfolgt, starten Sie den Computer neu.
4		Papierstau	Öffnen Sie den Deckel des automatischen Vorlageneinzugs, und beheben Sie den Papierstau.
5		Der automatische Vorlageneinzug zieht mehrere Seiten gleichzeitig ein.	Öffnen Sie den automatischen Vorlageneinzug, und ziehen Sie alle Seiten heraus. Wenn das Problem weiterhin auftritt, reinigen Sie den Scanner
6		Der Deckel des Scanners ist geöffnet.	Die Klappe für den automatischen Vorlageneinzug ist nicht ganz geschlossen. Öffnen Sie den Scanner, stellen Sie sicher, dass die Papierführungen richtig im Scanner sitzen und dass die Walzendeckel ganz geschlossen sind. Schließen Sie dann die Klappe für den automatischen Vorlageneinzug wieder. Drücken Sie den Deckel nach unten, bis er einrastet.
7, 8		Die Lampe im Scannergehäuse oder -deckel weist eine Fehlfunktion auf.	Dies geschieht üblicherweise, wenn die Stromversorgung während eines Scans unterbrochen wurde. Schalten Sie den Scanner aus und anschließend wieder ein. Wenn das Problem weiterhin auftritt, schalten Sie den Scanner aus, starten Sie den Computer neu, und schalten Sie dann den Scanner wieder ein. Wenn das Problem weiterhin besteht und der Scanner an einer Steckerleiste mit Überspannungsschutz oder eine USV-Notstromversorgung angeschlossen ist, schließen Sie den Scanner direkt an eine Wandsteckdose an.
Alle anderen Codes		Möglicherweise liegt eine Fehlfunktion eines internen Bauteils im Scanner vor.	Schalten Sie den Scanner aus, starten Sie den Computer neu, und schalten Sie den Scanner anschließend wieder ein. Sollte das Problem auch weiterhin auftreten, wenden Sie sich an den technischen Support von Visioneer.

## DEINSTALLIEREN DES SCANNERS

Den Scannertreiber und die einzelnen Module der Scannersoftware können Sie über die Windows-Systemsteuerung von Ihrem Computer entfernen.

Während der Deinstallation der Treibersoftware muss das USB-Kabel des Scanners am Computer eingesteckt bleiben. Entfernen Sie das USB-Kabel erst dann, wenn Sie in den nachfolgenden Anweisungen dazu aufgefordert werden.

Öffnen Sie in der Windows-Systemsteuerung die Liste der installierten Programme.

- Windows 7 und höher: Doppelklicken Sie auf Programme und Funktionen.

### **Deinstallieren des Scannertreibers:**

1. Klicken Sie in der Liste der installierten Programme auf Visioneer® Patriot P15 driver.
2. Klicken Sie auf die Schaltfläche Ändern/Entfernen bzw. auf Deinstallieren.
3. Wenn Sie aufgefordert werden, das Entfernen des Treibers zu bestätigen, klicken Sie auf Ja.
4. Der Treiber wird nun vom Computer entfernt. Nach der Deinstallation des Treibers wird das Fortschrittsfenster automatisch geschlossen.
5. Schalten Sie den Scanner aus und ziehen Sie das USB-Kabel vom Computer ab.
6. Starten Sie den Computer auf Aufforderung neu.

Wiederholen Sie diese Schritte für jede andere Software, die Sie für den Scanner installiert hatten. Je nachdem, welche Software mit dem Scanner bereitgestellt wurde und welche Anwendungen Sie bei der Einrichtung des Scanners installiert haben, kann die Programmliste folgende Softwarekomponenten enthalten:

- OneTouch
- OneTouch OCR-Modul

### **Deinstallieren von Visioneer Acuity™:**

Visioneer Acuity wird automatisch mit dem Scannertreiber installiert, wenn Sie diesen von der Installations-Disc installieren. Die aktuellste Version von Visioneer Acuity kann aber auch von den Supportseiten zu Ihrem Scanner unter [www.visioneer.com](http://www.visioneer.com) heruntergeladen werden. Visioneer Acuity bietet erweiterte Bildverarbeitungsoptionen zur Optimierung Ihrer Scanausgabe.

1. Wählen Sie in der Liste der installierten Programme Visioneer Acuity Assets aus.
2. Wenn Sie aufgefordert werden, das Entfernen der Software zu bestätigen, klicken Sie auf Ja.







Abhängig von der Installationsmethode und dem Scannermodell kann die Liste der installierten Programme auch mehrere Einträge zu Visioneer Acuity enthalten. Bei den zusätzlichen Einträgen handelt es sich um die Bildverarbeitungsbibliotheken für die verschiedenen Scannermodelle. Diese Module werden als „Visioneer Acuity Assets“ bezeichnet und tragen eine Versionsnummer. Im hier beschriebenen Szenario, in dem nur Visioneer Acuity deinstalliert werden soll, wählen Sie einfach Visioneer Acuity aus und deinstallieren Sie dieses Programm. Wenn Sie eine der Komponenten mit der Bezeichnung „Asset“ deinstalliert haben, müssen Sie nach wie vor auch das Hauptprogramm von Visioneer Acuity deinstallieren.

# SPEZIFIKATIONEN DES VISIONEER® PATRIOT P15

<b>Spezifikationen des Scanners</b>	
<b>Dokumentanforderungen</b>	
Minimale Vorlagengröße	57 x 51 mm (2,25 x 2 Zoll)
Maximale Vorlagengröße	216 x 356 mm (8,5 x 14 Zoll)
Kapazität	20 Blätter Druckerpapier von 75–80 g/m <sup>2</sup> .
Papierstärke	50–105 g/m <sup>2</sup> (13–26 lbs)
Plastikkarte	Geprägte Plastikkarten mit einer Dicke von bis 1,25 mm Beim Scannen kleiner Dokumente wie Visitenkarten wird empfohlen, die Papierzufuhr vorne zu verwenden.
<b>Allgemeine Spezifikationen</b>	
Automatischer Vorlageneinzug Scangeschwindigkeit • A4 Seitengröße	Bei Verbindung über ein USB-Kabel und ein USB-Netz-kabel: • 8 Seiten pro Minute/16 Bilder pro Minute bei 200-300 dpi Bei Verbindung über ein USB-Kabel und einen Wechselstromadapter: • 20 Seiten pro Minute/40 Bilder pro Minute bei 200 dpi • 15 Seiten pro Minute/30 Bilder pro Minute bei 300 dpi
Vorlageneinzug vorne Scangeschwindigkeit • A4 Seitengröße	Bei Verbindung über ein USB-Kabel und ein USB-Netz-kabel: • 8 Sekunden pro Seite bei 200-300 dpi Bei Verbindung über ein USB-Kabel und einen Wechselstromadapter: • 3 Sekunden pro Seite bei 200 dpi • 4 Sekunden pro Seite bei 300 dpi
Rückwärtiger Papiereinzug Scangeschwindigkeit • A4 Seitengröße	Bei Verbindung über ein USB-Kabel und ein USB-Netz-kabel: • 8 Sekunden pro Seite bei 200-300 dpi Bei Verbindung über ein USB-Kabel und einen Wechselstromadapter: • 3 Sekunden pro Seite bei 200 dpi • 4 Sekunden pro Seite bei 300 dpi
Optische Auflösung	200, 300 und 600 dpi
Interpolierte Auflösungen	75, 100, 150, 400, 500 und 1200 dpi (diese Auflösungen sind verfügbar, wenn Visioneer Acuity installiert ist)
Interne Bittiefe	48-Bit-Farbe, 16-Bit-Graustufen, 1-bit-bitonal (Schwarz-Weiß)
Ausgabe-Bittiefe	24-Bit-Farbe, 8-Bit-Graustufen, 1-bit-bitonal (Schwarz-Weiß)
Scan-Methode	Bogenscanner (Duplex-fähig)
Bildsensor	Kontakt-Bildsensor
Lichtquelle	Dreifarbige RGB-LEDs
Schnittstelle	Hi-Speed USB 2.0, kompatibel mit USB 1.1
Zertifizierungen	FCC Class B, WEEE, RoHS, ENERGY STAR, UL/C-UL, CB, CE, RCM, USB-IF, Mexico Energy (CFE)
Betriebstemperatur	5–35 °C (40–95 °F, nicht-kondensierend)

<b>Spezifikationen des Scanners</b>	
Relative Luftfeuchtigkeit	10–90 % (bei 35 °C, nicht-kondensierend)
<b>Scannermaße (Fächer eingeklappt)</b>	
Breite	297 mm (11,7 Zoll)
Tiefe	104 mm (4,1 Zoll)
Höhe	74 mm (2,9 Zoll)
Gewicht	1,5 kg
<b>Scannermaße (Fächer ausgeklappt)</b>	
Breite	297 mm (11,7 Zoll)
Tiefe	254 mm (10 Zoll)
Höhe	255 mm (10 Zoll)
Gewicht	1,5 kg
<b>Leistungsinformationen</b>	
Netzadapter	APD (WA-36A24RCN-ACAA) Gleichstrombuchse, 2P, 100~240 V Wechselstrom, 24 V Gleichstrom, 1,5 A, 36 W, Klasse 1, mit Kerne, mit ENERGY STAR und RoHS
Stromaufnahme des Scanners	24 V Gleichstrom, 1,5A
Stromaufnahme	≤ 11,4 Watt (während des Betriebs) ≤ 6,34 Watt (bereit) < 2,0 Watt (Energiesparmodus nach 15 Minuten ohne Scan) ≤ 0,5 Watt (ausgeschaltet)
Stromaufnahme (USB-Netzkabel)	≤ 5 Watt (während des Betriebs) ≤ 3,6 Watts (bereit) ≤ 1,7 Watts (Energiesparmodus nach 15 Minuten ohne Scan) ≤ 0,1 Watt (ausgeschaltet)
<b>Kabelinformationen</b>	
USB-Kabel	1850 mm, 28 AWG, mit Kern, entspricht RoHS
USB-Netzkabel	Gleichstromstecker Typ A, 4P, 1200 mm, 22AWG, entspricht RoHS
<b>Softwareinformationen</b>	
Unterstützte Betriebssysteme	Microsoft Windows – 32-Bit- oder 64-Bit-7 (Service Pack 1) – 32-Bit- oder 64-Bit-8 und -8.1 – 32-Bit- oder 64-Bit-10
Scanner-Treiber	TWAIN, WIA, ISIS
Gebündelte Software	Visioneer® OneTouch® Visioneer® Acuity Modul

## TEILELISTE FÜR DEN VISIONEER® PATRIOT P15

Teilename	Teilenummer	
Einzugwalzen	65-2521-000	
ADF-Pad	57-0155-000	
Rückwärtiger Papiereinzug	65-2566-000 oder 65- 2608-000	
USB-Netzkabel	35-0254-000	
USB-Kabel	35-0255-100	
Netzteil Steckadapter	37-0100-000	



# ANHANG A: GESETZLICHE VORSCHRIFTEN ZUM KOPIERBETRIEB

## U.S.A.

Der Kongress der Vereinigten Staaten hat die Vervielfältigung der folgenden Dokumente unter bestimmten Bedingungen per Gesetz untersagt. Zuwiderhandlungen können mit Geldstrafen oder Freiheitsentzug geahndet werden.

1. Obligationen oder Anleihen der US-Regierung, darunter:

Schuldscheine	Zinsscheine von Bonds	Einlagenzertifikate
US-Bonds	US-Bundesanleihen	Papiergeld
National Bank Currency (eine Art US-Banknote)	Federal Reserve Bank Notes (eine Art US-Banknote)	Federal Reserve Notes (eine Art US-Banknote)
Fractional Notes (eine Art US-Banknote)	Silver Certificates (eine Art US-Banknote)	Gold Certificates (eine Art US-Banknote)

Bonds und Obligationen bestimmter Regierungsbehörden wie der FHA usw.

Bonds. (US-Sparbriefe dürfen lediglich für Werbezwecke im Zusammenhang mit Kampagnen für den Verkauf dieser Bonds fotografiert werden.)

US-Steuermarken. (Falls Rechtsdokumente bzw. Urkunden mit einer entwerteten Steuermarke vervielfältigt werden müssen, ist dies zulässig, sofern die Vervielfältigung nicht zu rechtswidrigen Zwecken erfolgt.)

Entwertete und nicht entwertete Postwertzeichen. (Postwertzeichen dürfen zu philatelistischen Zwecken fotografiert werden, sofern die Wiedergabe in schwarzweiß und mit Abmessungen entweder kleiner als 75 % oder größer als 150 % der ursprünglichen Vorlage erfolgt.)

Postanweisungen.

Schuldscheine, Schecks oder Wechsel, deren Begünstigter oder Bezogener ein dazu berechtigter Beamter der USA ist.

Marken und andere Wertzeichen beliebigen Nennwerts, die gemäß eines Gesetzes des Kongresses herausgegeben wurden bzw. werden.

2. Berichtigte Kompensationsscheine für Veteranen der Weltkriege.

3. Obligationen und Anleihen aller ausländischen Regierungen, Banken und Unternehmen.

4. Urheberrechtlich geschützte Materialien, außer mit der Genehmigung seitens des Urheberrechtsinhabers oder unter den Bestimmungen zur angemessenen Verwendung („Fair Use“) bzw. den Rechten von Bibliotheken der US-Urheberrechtsgesetze. Weitere Informationen sind vom Copyright Office, Library of Congress, Washington, D.C. 20559 erhältlich. Circular R21 anfordern.
5. Staatsbürgerschaftsnachweise und Einbürgerungsurkunden. (Ausländische Einbürgerungsurkunden dürfen fotografiert werden.)
6. Reisepässe. (Ausländische Reisepässe dürfen fotografiert werden.)
7. Einwanderungsunterlagen.
8. Musterungsunterlagen.
9. Einberufungsunterlagen für den Wehrdienst, die einige oder alle der folgenden Informationen enthalten:

Bezüge oder Einkommen	Familienstand	Vorstrafen
Körperlicher oder geistiger Zustand	Früherer Wehrdienst	

Ausnahme: Entlassungspapiere der US-Armee und US-Marine dürfen fotografiert werden.

10. Abzeichen, Ausweise, Erlaubnis- bzw. Passierscheine und Insignien, die von Militärpersonal oder von Mitarbeitern der verschiedenen Bundesministerien und -behörden wie dem FBI, dem US-Schatzministerium usw. getragen werden (sofern die Fotografie nicht vom Leiter des Ministeriums oder der Behörde angefordert wurde).
11. In einigen Bundesstaaten ist die Vervielfältigung folgender Dokumente untersagt: KFZ-Kennzeichen, Führerscheine und Fahrzeugbriefe.

Die vorgenannte Liste erhebt keinen Anspruch auf Vollständigkeit. Für die Vollständigkeit und Richtigkeit wird keine Haftung übernommen. Ziehen Sie bei Zweifeln einen Rechtsanwalt zurate.

## KANADA

Das Parlament Kanadas hat die Vervielfältigung der folgenden Dokumente unter bestimmten Bedingungen per Gesetz untersagt. Zuwiderhandlungen können mit Geldstrafen oder Freiheitsentzug geahndet werden.

1. Gegenwärtig im Umlauf befindliche Banknoten bzw. Papiergeld.
2. Obligationen und Anleihen von Regierungen und Banken.
3. Exchequer Bill Paper bzw. Revenue Paper (Spezialpapiere für bestimmte amtliche Dokumente und Urkunden).
4. Das Siegel der Regierung Kanadas oder einer Provinz oder das Siegel einer Behörde oder eines Amtes in Kanada oder eines Gerichtshofes.
5. Proklamationen, Anordnungen, Regelungen und Ernennungen bzw. entsprechende Bekanntmachungen (mit der betrügerischen Absicht, es so aussehen zu lassen, als ob diese vom Queen's Printer für Kanada oder einer entsprechenden Druckerei einer Provinz herausgegeben wurden).
6. Kennzeichen, Marken, Siegel, Verpackungen oder Designs, die von oder im Namen der Regierung Kanadas oder einer Provinz, der Regierung eines anderen Staates als Kanada oder einem Ministerium, einem Rat, einer Kommission oder einer Behörde verwendet werden, das/der/die von der Regierung Kanadas oder einer Provinz bzw. einer Regierung eines anderen Staates als Kanada eingerichtet wurde.

7. Geprägte oder geklebte Steuermarken, die als Einnahmequelle für die Regierung Kanadas oder einer Provinz oder der Regierung eines anderen Staates als Kanada verwendet werden.
8. Dokumente, Registerauszüge und Unterlagen in Verwahrung bei Beamten, die mit dem Anfertigen bzw. Ausgeben von beglaubigten Kopien dieser Unterlagen beauftragt sind, wenn in betrügerischer Absicht vorgegeben wird, dass eine einfache Vervielfältigung eine beglaubigte Kopie dieser Dokumente darstellt.
9. Urheberrechtlich geschützte Materialien und Marken jeglicher Art und Beschaffenheit, wenn keine Zustimmung des Urheberrechts- oder Markeninhabers vorliegt.

Die vorgenannte Liste wird lediglich für Informationszwecke bereitgestellt. Sie erhebt keinen Anspruch auf Vollständigkeit. Für die Vollständigkeit und Richtigkeit wird keine Haftung übernommen. Ziehen Sie bei Zweifeln einen Rechtsanwalt zurate.

## ANDERE LÄNDER

Das Kopieren bestimmter Dokumente ist in Ihrem Land möglicherweise gesetzlich untersagt. Zuwiderhandlungen können mit Geldstrafen oder Freiheitsentzug geahndet werden.

- Geldscheine
- Banknoten und Schecks
- Bank- und Staatsanleihen sowie Wertpapiere
- Reisepässe und Ausweise
- Dokumente, die dem Urheber- oder Markenrecht unterliegen, ohne Zustimmung des Rechteinhabers
- Postwertzeichen und übertragbare Handelspapiere

**Hinweis:** Diese Liste erhebt keinen Anspruch auf Vollständigkeit. Für die Vollständigkeit und Richtigkeit wird keine Haftung übernommen. Ziehen Sie bei Zweifeln einen Rechtsanwalt zurate.



