



**PATRIOT™ P15**

Guía de usuario del escáner  
Windows®

# VISIONEER

## PATRIOT P15

### GUÍA DE USUARIO DEL ESCÁNER

#### DERECHOS DE AUTOR

© 2018 Visioneer, Inc. All rights reserved. Todos los derechos reservados. La marca y el logotipo de Visioneer son marcas comerciales registradas de Visioneer, Inc.

Periódicamente se realizan cambios en este documento. Los cambios, las imprecisiones técnicas y los errores tipográficos se corregirán en ediciones posteriores. La información está sujeta a cambios sin previo aviso y no representa un compromiso por parte de Visioneer.

Versión del documento: 05-0952-100 (Junio 2018)

Se prohíbe la reproducción, la adaptación ó la traducción sin previo permiso escrito, excepto lo permitido por las leyes de derechos de autor. La exigencia de protección de los derechos de la propiedad intelectual incluye todas las formas de material e información protegidos por derechos de autor permitidas por ley ahora o en el futuro incluido, sin carácter restrictivo, el material generado por los programas de software que se muestran en la pantalla como estilos, plantillas, iconos, vistas de pantalla, apariencias, etc.

El software descrito se proporciona en virtud de un acuerdo de licencia. El software se puede usar ó copiar sólo en conformidad con los términos del acuerdo. Copiar el software en cualquier medio, excepto lo autorizado específicamente en el acuerdo de licencia, infringe la ley. Ninguna parte de este documento se puede reproducir ni transmitir de forma alguna ni por ningún medio, electrónico ó mecánico, incluido fotocopiado, grabación ó sistemas de almacenamiento y recuperación de información, ni traducir a otro idioma, con algún fin que no sea el uso personal del titular de la licencia y según lo autorizado específicamente en el acuerdo de licencia, sin el permiso escrito explícito de Visioneer.

ISIS<sup>®</sup> es una marca comercial registrada de EMC<sup>2</sup><sup>®</sup> Software Corporation.

Adobe<sup>®</sup>, Adobe<sup>®</sup> Acrobat<sup>®</sup>, Adobe<sup>®</sup> Reader<sup>®</sup> y el logotipo de Adobe<sup>®</sup> PDF son marcas comerciales registradas de Adobe Systems Incorporated en los Estados Unidos y/ó en otros países.

Post-It<sup>®</sup> es una marca comercial registrada de 3M Corporation.

Microsoft es una marca comercial registrada en los EE.UU. de Microsoft Corporation. Windows es una marca comercial y SharePoint<sup>®</sup> es una marca comercial registrada de Microsoft Corporation.

Kensington<sup>®</sup> es una marca comercial registrada de ACCO Brands Corporation.

ZyINDEX es una marca comercial registrada de ZyLAB International, Inc. Parte del conjunto de herramientas ZyINDEX, Copyright© 1990-1998, ZyLAB International, Inc. Todos los derechos reservados.

Todos los demás productos aquí mencionados son marcas comerciales de sus respectivas empresas.

#### PROGRAMA DE GARANTÍA

Visite a [www.visioneer.com](http://www.visioneer.com), seleccione su producto y, a continuación, haga clic en el enlace "Programa de garantía" para consultar los términos y condiciones de garantía de su escáner.

#### LEYENDA DE DERECHOS RESTRINGIDOS

El uso, la duplicación ó la divulgación está sujeta a restricciones establecidas en la subdivisión del contrato (c)(1)(ii) de la cláusula de Derechos en datos técnicos y software computacional 52.227-FAR14. El material escaneado por este producto puede estar protegido por leyes del gobierno y otras regulaciones, tales como derechos de autor. El cliente es el único responsable de cumplir con todas estas leyes y regulaciones.

## CUMPLIMIENTO CON ROHS Y CON WEEE

Este producto cumple con las reglas de RoHS de la Directiva del Parlamento y del Consejo europeos sobre las restricciones del uso de ciertas sustancias peligrosas en equipos eléctricos y electrónicos (2002/95/EC), y con la Directiva de desperdicios de equipos eléctricos y electrónicos (WEEE) (2002/96/EC).

## ESTADOS UNIDOS (NORMATIVA FCC)

Este equipo ha sido probado y se ha determinado que cumple con los límites para los dispositivos digitales Clase B, de acuerdo con la Parte 15 de las normas de la FCC. Estos límites han sido diseñados para proporcionar una protección razonable contra interferencias perjudiciales en una instalación residencial. Este equipo genera, utiliza y puede irradiar energía de radiofrecuencia y, si no se instala ni utiliza de acuerdo con el manual de instrucciones, puede causar interferencias perjudiciales a las comunicaciones por radio.

Sin embargo, no se garantiza que la interferencia no se produzca en una instalación en particular. Si al apagar y encender el equipo se comprueba que efectivamente causa interferencia perjudicial para la recepción de señales de radio ó televisión, se recomienda al usuario utilizar algunos de los siguientes procedimientos para tratar de corregir la interferencia:

- Reorientar ó reubicar la antena receptora.
- Aumentar la separación entre el equipo y el receptor.
- Conectar el equipo en un tomacorriente ubicado en un circuito distinto al del receptor.
- Solicitar ayuda al distribuidor ó a un técnico de radio/TV con experiencia.

Este dispositivo cumple con la Parte 15 de las reglas de la FCC. La operación está sujeta a las dos condiciones siguientes: (1) Este dispositivo no puede causar interferencia perjudicial y (2) este dispositivo debe aceptar la interferencia recibida, incluida aquélla que pueda causar una operación no deseada.

Los cambios y las modificaciones a este equipo que no estén específicamente aprobadas por Visioneer pueden anular la autoridad del usuario de usar el equipo.

Es necesario usar cables blindados con este equipo para cumplir con las reglas de la FCC.

## ENERGY STAR PARA EE.UU.

Visioneer® Patriot™ P15 está calificado como dispositivo ENERGY STAR bajo los Requerimientos del programa ENERGY STAR para Equipos de digitalización de imágenes.



ENERGY STAR y el símbolo de ENERGY STAR son marcas registradas en los Estados Unidos. El programa de equipos de digitalización de ENERGY STAR es un esfuerzo desarrollado conjuntamente por los gobiernos de EE.UU., la Unión Europea y Japón, y la industria de equipos de oficinas para promover copadoras, impresoras, máquinas de fax, máquinas multifuncionales, computadoras personales y monitores con un uso eficaz de la energía. La reducción del consumo de energía de los productos ayudará a combatir el smog, la lluvia ácida y los cambios a largo plazo en el clima al disminuir las emisiones que produce la generación de electricidad.

## PRESENTACIÓN VISUAL

Este dispositivo no está diseñado para ser usado en el campo visual directo de lugares de trabajo de presentación visual. Para evitar reflejos incómodos en lugares de trabajo de presentación visual, no se debe ubicar al dispositivo en el campo visual directo.

## LED DE CLASE 1

Este equipo está certificado como producto LED de Clase 1. Esto significa que no produce radiación láser peligrosa.

## RECICLAJE Y ELIMINACIÓN DEL PRODUCTO

Si está programando la eliminación del producto Visioneer, tenga en cuenta que el producto puede contener plomo, mercurio, perclorato y otros materiales cuya eliminación puede estar normada debido a consideraciones ambientales. La presencia de estos materiales concuerda completamente con las normas mundiales vigentes en el momento en que el producto se puso en el mercado. Para obtener información sobre reciclaje y eliminación, contacte a las autoridades locales. En los Estados Unidos, también puede consultar el sitio Web de Electronic Industries Alliance: <http://www.eiae.org>.

Material de perclorato: este producto puede contener uno ó más dispositivos que contienen perclorato, como baterías. Es posible que se aplique un manejo especial, consulte: <http://www.dtsc.ca.gov/hazardouswaste/perchlorate/>.

# SEGURIDAD

## Avisos y seguridad

Lea cuidadosamente las siguientes instrucciones antes de operar el equipo y consúltelas si es necesario para garantizar un funcionamiento seguro continuo de su equipo.

El producto y los suministros Visioneer han sido diseñados y probados para cumplir estrictos requisitos de seguridad. Éstos incluyen la evaluación y certificación de un organismo de seguridad y el cumplimiento de las normas electromagnéticas y los estándares ambientales establecidos.

Tanto las pruebas ambientales y de seguridad como el rendimiento de este producto se verificaron sólo con materiales Visioneer.



**ADVERTENCIA:** Las alteraciones no autorizadas, que pueden incluir la adición de nuevas funciones ó la conexión a dispositivos externos, pueden afectar la certificación del producto. Contacte a su representante de Visioneer para obtener más información.

## Información de seguridad operacional

El equipo y los suministros Visioneer han sido diseñados y probados para cumplir estrictos requisitos de seguridad. Éstos incluyen la inspección y aprobación por parte de un organismo de seguridad y el cumplimiento con los estándares ambientales establecidos.

Para garantizar el continuo funcionamiento seguro de su equipo Visioneer, siga estas pautas de seguridad en todo momento:

### Haga lo siguiente

- Siga siempre todas las advertencias e instrucciones que se indican en el equipo ó que se proporcionan con éste.
- Antes de limpiar este producto, desenchúfelo del tomacorriente. Use siempre materiales diseñados específicamente para este producto, el uso de otros materiales puede provocar un rendimiento deficiente y una situación peligrosa. No use productos de limpieza en aerosol, ya que pueden ser explosivos e inflamables en ciertas condiciones.
- Coloque siempre el equipo en una superficie de apoyo sólida que tenga la resistencia adecuada para soportar el peso del equipo.
- Ubique siempre el equipo en un área que tenga la ventilación y el espacio adecuados para realizar mantenimiento.
- Desenchufe siempre el equipo del tomacorriente antes de limpiarlo.

### No haga lo siguiente

- Nunca use el enchufe de un adaptador de conexión a tierra para conectar el equipo a un tomacorriente sin un terminal de conexión a tierra.
- Nunca intente realizar ninguna función de mantenimiento que no se describa específicamente en esta documentación.
- Nunca retire las cubiertas ó las protecciones fijadas con tornillos. No hay áreas en las que el operador pueda realizar mantenimiento dentro de estas cubiertas.
- Nunca coloque el equipo cerca de un radiador u otra fuente de calor.
- Nunca invalide ni altere alguno de los dispositivos de interbloqueo eléctrico ó mecánico.
- Nunca coloque el equipo en donde puedan pisar ó tropezarse con el cable de alimentación.

### Apagado de emergencia

Si se presenta alguna de las siguientes condiciones, apague inmediatamente el equipo y **desconecte los cables**.

- El equipo emite olores ó hace ruidos inusuales.
- El cable de alimentación está dañado ó desgastado.
- Se activó el cortacircuito de un tablero de pared, un fusible u otro dispositivo de seguridad.
- Se derramó líquido en el equipo.
- El equipo tuvo contacto con agua.
- Se dañó una pieza del equipo.

### Información de mantenimiento

- Todos los procedimientos de mantenimiento del producto del operador se describirán en la documentación del usuario que se proporciona con el producto.
- No realice ningún procedimiento de mantenimiento en este producto que no se describa en la documentación del cliente.
- No use productos de limpieza en aerosol. El uso de productos de limpieza no aprobados puede provocar un rendimiento deficiente del equipo y una condición peligrosa.
- Use suministros y materiales de limpieza sólo como se indica en este manual.
- No retire las cubiertas ó las protecciones fijadas con tornillos. No hay piezas a las que pueda realizar mantenimiento tras estas cubiertas.
- No realice ningún procedimiento de mantenimiento a menos que un distribuidor local autorizado lo haya capacitado para hacerlo ó a menos que el procedimiento se describa específicamente en los manuales del usuario.

# TABLA DE CONTENIDO

<b>Bienvenido</b> .....	<b>7</b>
Contenido de la caja.....	7
Requisitos del sistema.....	8
Documentación.....	8
Funciones del escáner Visioneer® Patriot P15.....	9
Pantalla LCD.....	10
<b>Configuración del escáner</b> .....	<b>13</b>
Conecte el cable de alimentación del escáner .....	15
Para conectar la alimentación del escáner al tomacorriente.....	15
Para conectar la alimentación del escáner a la computadora.....	16
Candado de seguridad .....	17
<b>Instalación</b> .....	<b>19</b>
Instalación de software y conexión del escáner.....	19
Instalación del controlador del escáner .....	22
Conecte el cable USB y encienda el escáner .....	23
Instalación de Visioneer OneTouch .....	25
Aplicaciones adicionales disponibles con su escáner.....	26
Ver las Guías del usuario .....	27
Registrar el escáner.....	28
<b>Colocación de documentos para escanear</b> .....	<b>29</b>
Tipos de documentos admitidos .....	29
Elementos que debe evitar escanear .....	30
Tipos de documentos inadmisibles .....	30
Escaneo desde el alimentador automático de documentos (ADF) .....	31
Preparación de los documentos para escanear.....	31
Escaneo desde la bandeja de alimentación frontal o trasera.....	33
Activación/desactivación de AutoLaunch .....	34
Uso de la hoja de soporte .....	36
Interfaces de escaneo .....	38
<b>Mantenimiento</b> .....	<b>41</b>
Precauciones de seguridad .....	41
Propiedades de hardware .....	42

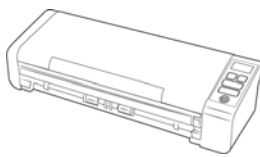
Configuración del dispositivo.....	42
Configuración del controlador.....	43
Eliminación de atascos de papel .....	44
Limpieza del escáner .....	45
Limpieza del interior del alimentador automático de documentos .....	45
Reemplazo de los rodillos y de la almohadilla del ADF .....	47
Reemplazo del ensamblaje de la almohadilla del ADF .....	48
Reemplazo de los rodillos de alimentación .....	50
Solución de problemas .....	54
Códigos de solución de problemas de la luz de error .....	56
Desinstalación del escáner.....	57
Especificaciones de Visioneer® Patriot P15 .....	58
Lista de piezas de Visioneer® Patriot P15 .....	60
<b>Apéndice A: Normativa sobre la copia de originales.....</b>	<b>63</b>
EE.UU. ....	63
Canadá .....	64
Otros países.....	65

# BIENVENIDO

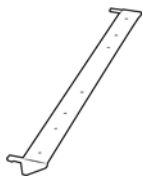
Su nuevo escáner Visioneer® puede escanear rápidamente pilas de documentos de una cara o de dos caras, y colocar sus imágenes en su computadora.

## CONTENIDO DE LA CAJA

Antes de dar inicio a la instalación del software, verifique el contenido de la caja para asegurarse de que se incluyen todas las piezas. Si faltan elementos o si éstos están dañados, contacte al distribuidor donde compró el escáner.



Visioneer® Patriot P15



Alimentación trasera de papel



Disco de instalación



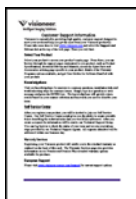
Guía de instalación rápida



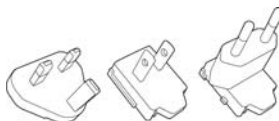
Cable USB



Cable de alimentación USB



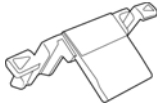
Tarjeta de garantía



Adaptador de enchufe



Cable de alimentación



Almohadilla del ADF de  
reemplazo

## REQUISITOS DEL SISTEMA

- PC Pentium 4 con ó equivalente
- Unidad DVD-ROM (capaz de leer DVD de doble capa)
- Un puerto bus serie universal (USB) disponible
- Sistema operativo Microsoft® Windows®:
  - Windows 7 de 32 ó 64 bits (Service Pack 1)
  - Windows 8/8.1 de 32 ó 64 bits
  - Windows 10 de 32 ó 64 bits
- Mínimo de 2 gigabyte (GB) de memoria interna (RAM)
- Espacio mínimo disponible en el disco duro:
  - 350 MB para el controlador del escáner
  - 1 GB para Visioneer OneTouch
  - De 1 a 2 GB para cada aplicación adicional
- Monitor (configuración recomendada):
  - Calidad de color de 16-bit ó 32-bit
  - Resolución configurada al menos en 800 x 600 píxeles

Consulte la documentación de Windows para recibir instrucciones sobre la configuración de la calidad de color y la resolución del monitor.

## DOCUMENTACIÓN

### En la caja se incluye la siguiente documentación impresa:

- **Guía de instalación:** instrucciones abreviadas de configuración e instalación del escáner.
- **Tarjeta de soporte técnico:** información de contacto del soporte técnico y del servicio de atención al cliente. Además se incluye una breve descripción general de nuestra garantía estándar del producto.

### En el disco de instalación se incluye la siguiente documentación en formato electrónico:

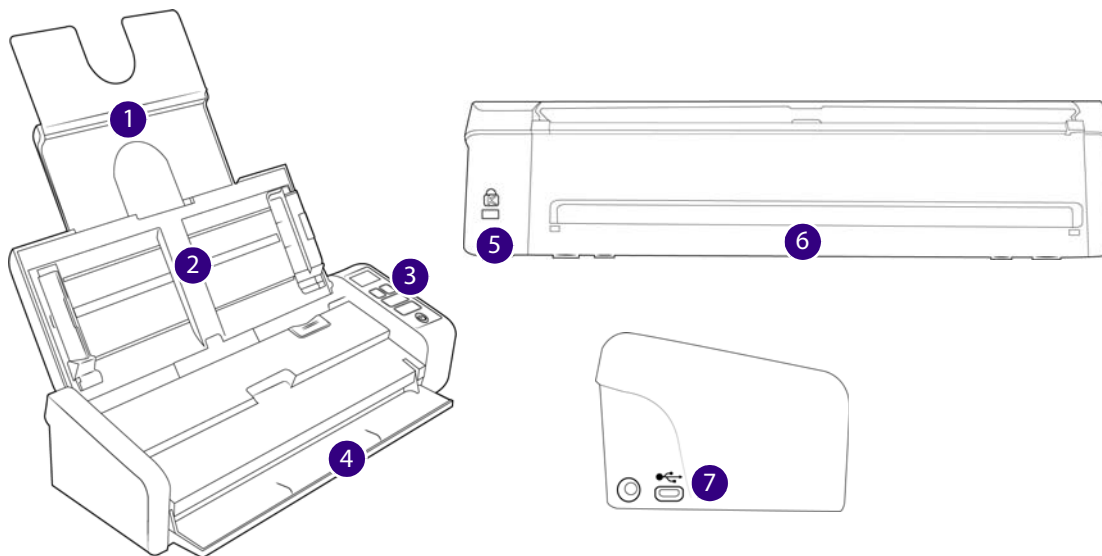
- **Guía de usuario del escáner:** Directrices para la configuración, instalación, funcionamiento, mantenimiento, seguridad y garantía del escáner.



- **Guía de escaneo de OneTouch:** Instrucciones para la configuración y escaneo con OneTouch.
- **Guía de escaneo de TWAIN:** Instrucciones para el acceso y el escaneo con la interfaz TWAIN.
- **Hojas de código de parche:** utilícelas con una aplicación que admita la detección de datos de códigos de parche al utilizar la interfaz de TWAIN. Los diseños de página del código de parche se han diseñado específicamente para su escáner. El archivo contiene los diseños Patch 1 para A4 y páginas tamaño carta EE. UU.

Asegúrese de imprimir en el tamaño correcto de página para el papel de su impresora. Además, asegúrese de que la aplicación que utiliza no está configurada para que el tamaño se ajuste automáticamente al del papel de su impresora.

## FUNCIONES DEL ESCÁNER VISIONEER® PATRIOT P15

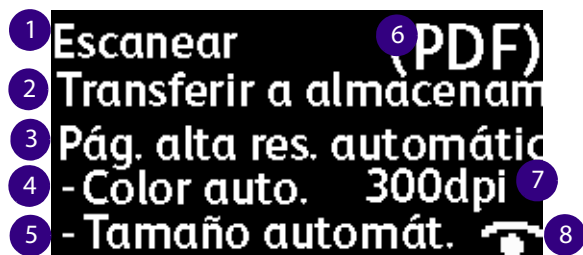


1. **Bandeja de entrada:** alberga los documentos que se van a escanear en el alimentador automático de documentos.
  - **Extensión:** Saque y abra las extensiones de la bandeja de entrada para que soporte las diferentes longitudes de documentos.
  - **Guías del papel:** deslícelas para ajustarlas en función de la anchura del documento.
2. **Alimentador automático de documentos:** introduce documentos en el escáner durante el escaneo.
  - **Apertura de la cubierta del ADF:** abre la cubierta del ADF
3. **Panel de control:** controles de escaneo OneTouch. Los botones son táctiles y no es necesario presionarlos para que funcionen.
  - **Pantalla LCD:** Muestra la función OneTouch seleccionada para los botones Simple y Dobl
  - **Botones de función:** seleccione la configuración de escaneo para los botones OneTouch. Tocar las flechas arriba o abajo para pasar por las opciones de configuración
  - **Botón Simplex:** Tocar para escanear documentos a una cara

- **Botón Dúplex:** Tocar para escanear documentos a doble cara
  - **Luz de estado / Botón de encendido:** activa o desactiva el escáner e indica el estado del escáner.
4. **Bandeja de alimentación frontal:** Abra para alimentar elementos a través de la parte frontal del escáner.
  5. **Ranura para el candado de seguridad:** acople un candado de seguridad de Kensington®.
  6. **Alimentación trasera de papel:** —Introduzca elementos por la parte de atrás del escáner.
  7. **Conexiones:** puertos de conexión del escáner.
    - **Puerto bus serie universal (USB):** conecte el escáner al equipo por medio del cable USB 2.0.
    - **Enchufe de alimentación:** conecte el cable de alimentación al escáner.

## PANTALLA LCD.

Al escanear con OneTouch, la pantalla LCD muestra un resumen de las opciones de escaneo seleccionadas.



1. **La función de OneTouch**
2. **Destino**
3. **Configuración de escaneo**
4. **Modo**
5. **Tamaño de página**
6. **Formato de archivo:**
7. **Resolución (DPI)**
8. **Acuity** — Si la opción Agudeza está activa, aparecerá el icono correspondiente.

Puede desplazarse por todas las funciones de OneTouch tocando los botones de función arriba o abajo. La pantalla final muestra la información del escáner y el controlador. Solo en esta pantalla, si toca los botones Simplex o Duplex pasará por la información disponible.

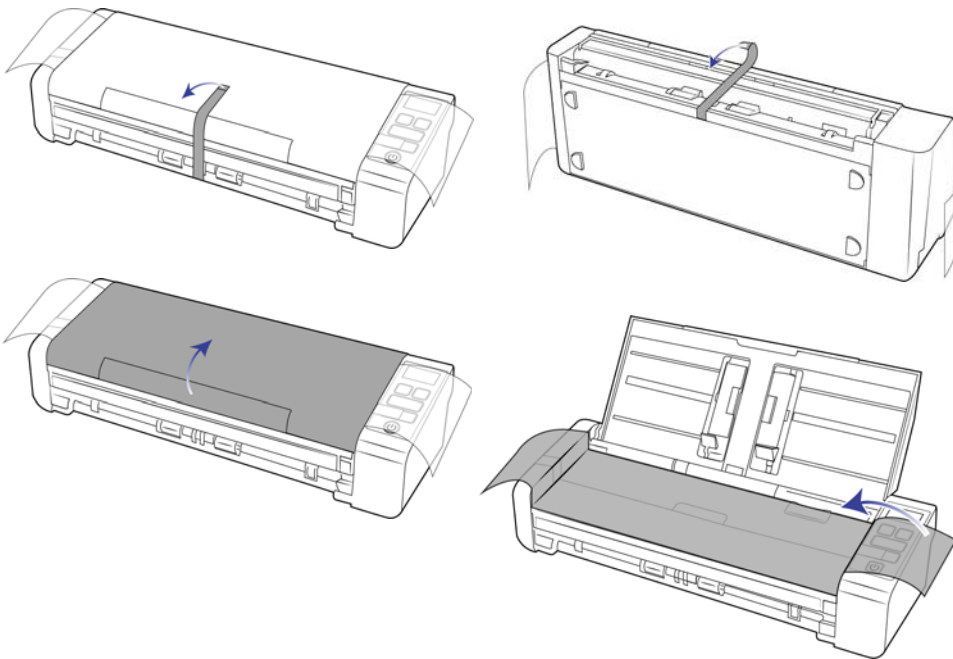
1. **Contadores:**
  - **Total:** número total de escaneos realizados.
  - **Conteo de la almohadilla:** Número de escaneos desde que se cambió la almohadilla de separación. Cuando llegue a 30,000 escaneos, aparecerá una notificación en el equipo la próxima vez que se inicie un escaneo y parpadeará la opción en la pantalla LCD. Este contador se puede restablecer en el menú Ajustes del dispositivo.

- **Conteo del rodillo:** Número de escaneos desde que se cambió el rodillo. Cuando llegue a 100,000 escaneos, aparecerá una notificación en el equipo la próxima vez que se inicie un escaneo y parpadeará la opción en la pantalla LCD. Este contador se puede restablecer en el menú Ajustes del dispositivo.
  - **Conteo reiniciado:** número de escaneos realizados desde la última vez que el escáner se limpió. Cuando llegue a 1,000 escaneos, aparecerá una notificación en el equipo la próxima vez que se inicie un escaneo y parpadeará la opción en la pantalla LCD. Este contador se puede restablecer en el menú Ajustes del dispositivo.
2. Información del escáner
- **Versión de firmware:** este es el número de la versión de firmware del escáner.
  - **Número de serie:** el número de identificación único del escáner.
3. Versión del software
- **Controlador** - Esta es la versión del controlador del escáner.
  - **Acuity** - Esta es la versión de Acuity instalada.
  - **OneTouch** - Esta es la versión de OneTouch instalada.



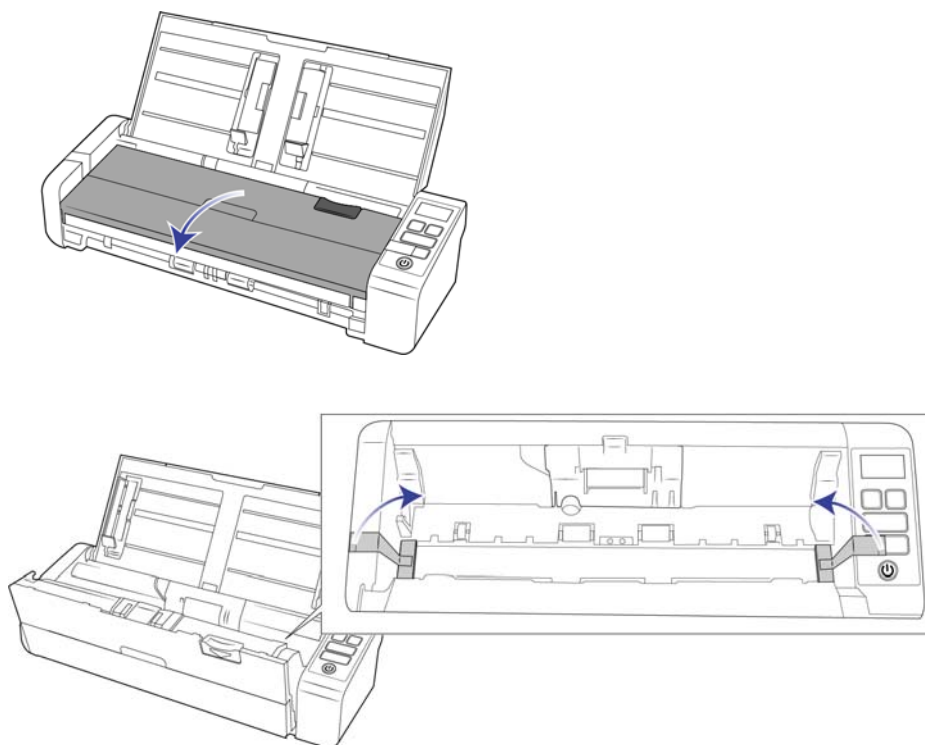
# CONFIGURACIÓN DEL ESCÁNER

1. Saque el escáner de la espuma protectora y la bolsa de plástico.
2. Quite la cinta adhesiva con la que se envía el escáner como se indica en las ilustraciones siguientes.



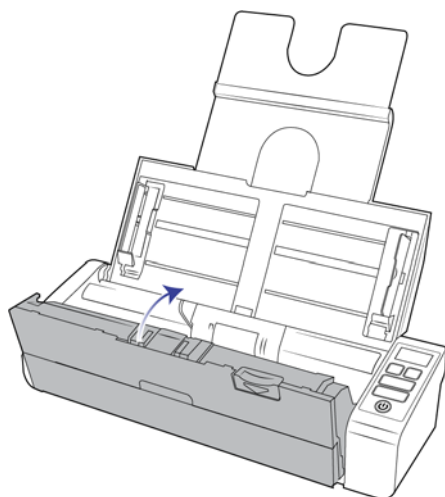
Las ilustraciones anteriores se incluyen a modo de ejemplo únicamente. El embalaje del escáner podría variar ligeramente.

3. Abra la tapa del alimentador automático de documentos y quite la cinta o la espuma protectora del interior del alimentador.



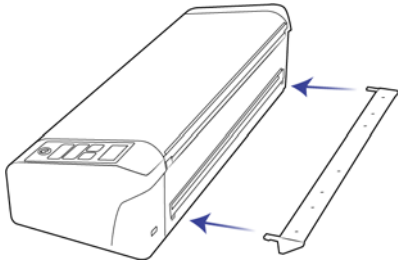
Las ilustraciones anteriores se incluyen a modo de ejemplo únicamente. El embalaje del escáner podría variar ligeramente.

4. Cierre la tapa del alimentador cuando haya terminado.



Las ilustraciones anteriores se incluyen a modo de ejemplo únicamente. El embalaje del escáner podría variar ligeramente.

5. Colocar la guía de alimentación trasera de papel en el escáner.



## CONECTE EL CABLE DE ALIMENTACIÓN DEL ESCÁNER

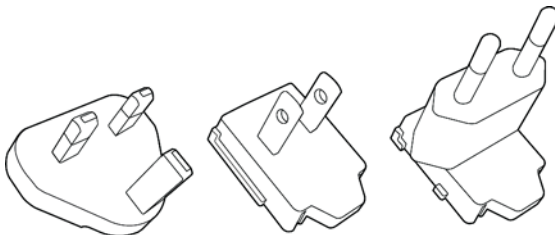
Puede alimentar el escáner a través del cable de alimentación estándar conectado al tomacorriente o usar el cable USB para alimentar el escáner a través del puerto USB de la computadora.

### Para conectar la alimentación del escáner al tomacorriente

**Nota:** Sólo use el suministro de alimentación de su escáner (APD WA-36A24R). La conexión de cualquier otro tipo de suministro de alimentación puede dañar el escáner e invalidará su garantía.

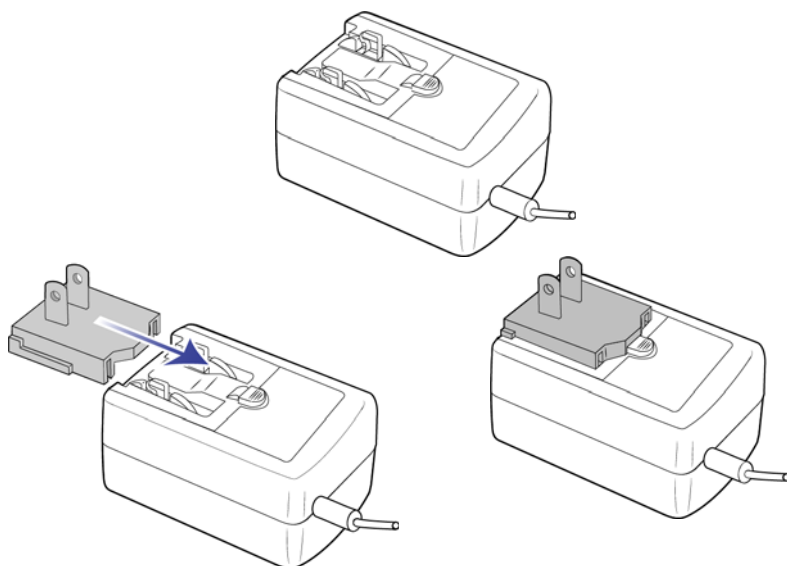
#### Arme el suministro de alimentación:

1. Seleccione el adaptador del enchufe que corresponda al tomacorriente que se usa en su país.

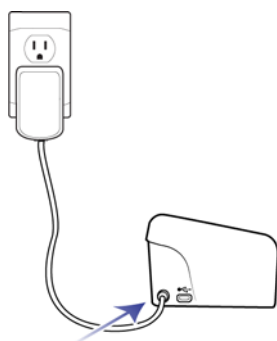


Reino Unido, Norteamérica, Europa

2. Conecte el adaptador de alimentación a la base de la fuente de alimentación.



3. Conecte el suministro de alimentación en el puerto de alimentación del escáner.
4. Conecte el cable de alimentación en el suministro de alimentación y luego en un tomacorriente.



## Para conectar la alimentación del escáner a la computadora

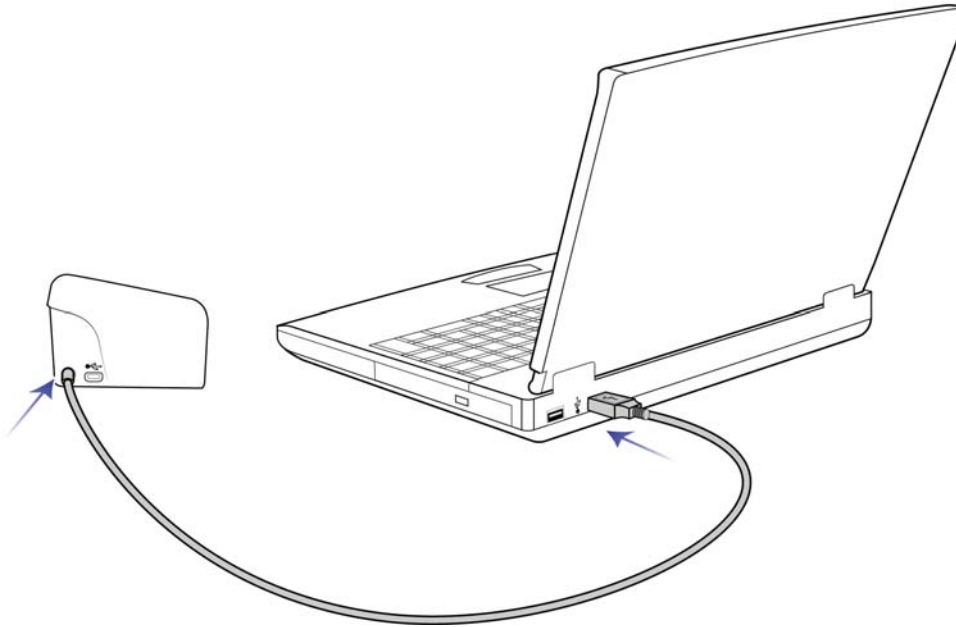
Cuando se proporciona alimentación mediante la conexión USB, el escáner no puede funcionar a su máxima velocidad. Para conseguir la máxima velocidad, se debe utilizar la fuente de alimentación que se proporciona.

1. Conecte el extremo redondo del cable de alimentación USB al enchufe de alimentación del escáner.



2. Conecte el extremo plano del cable de alimentación USB en un puerto USB disponible en la parte posterior de la computadora.

Le recomendamos no usar un hub USB para alimentar el escáner.

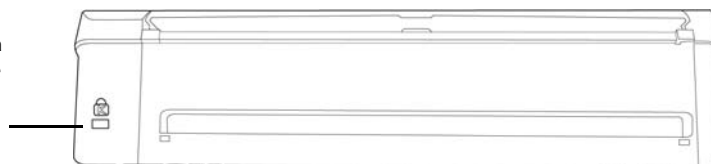


**Nota:** Utilice sólo el cable de alimentación USB que se incluye con el escáner. La conexión de cualquier otro tipo de cable de alimentación USB puede dañar el escáner e invalidará su garantía. Si no tiene su cable de alimentación USB, puede solicitar uno nuevo al contactarse con nuestro Departamento de servicio al cliente. Consulte la tarjeta de soporte técnico que se incluye con su escáner para obtener información de contacto de nuestra compañía o visite la página Parts & Accessories (Piezas y accesorios) de su escáner en [www.visioneer.com](http://www.visioneer.com).

## CANDADO DE SEGURIDAD

El escáner podría contar con una ranura para la instalación de un candado de seguridad de Kensington®. Podrá identificar esta ranura porque incluye un icono de candado. Esta se encuentra a la izquierda del puerto USB del escáner. Cuando lea las instrucciones de seguridad de este documento, asegúrese de conectar el cable USB en el puerto correspondiente que tiene el símbolo de USB.

Utilice esta ranura para instalar un candado de seguridad. No intente insertar otro tipo de objetos.

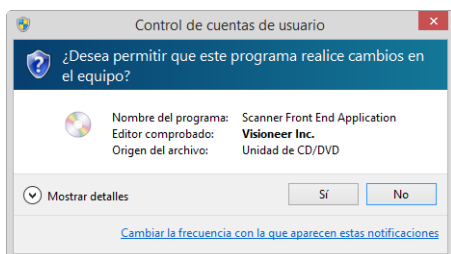


El candado no se incluye con el escáner y este documento no contiene instrucciones para comprar e instalar el candado de seguridad. Si decide utilizar un candado de seguridad, lea detenidamente las instrucciones de instalación que se incluyen con el candado. Podrá encontrar más información acerca de los candados de Kensington® en [www.kensington.com](http://www.kensington.com).

# INSTALACIÓN

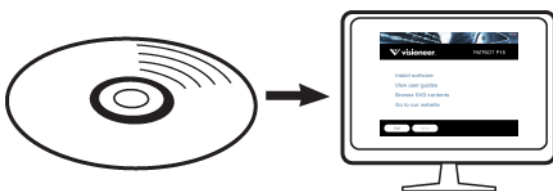
## Antes de dar inicio a la instalación, asegúrese de lo siguiente:

- Si se le solicita reiniciar durante la instalación, seleccione "No". Termine de instalar el resto del software, luego cierre todas las ventanas abiertas y reinicie su computadora.
- Es posible que la información de esta guía haga referencia a software que no se suministra con el escáner que compró. Haga caso omiso de información sobre software no aplicable a su escáner.
- Si hay software antivirus ó antispyware en ejecución en su computadora, pueden aparecer alertas ó mensajes durante la instalación que le preguntarán si desea continuar con ésta. Aunque los mensajes diferirán conforme al software en ejecución en su computadora, debe permitir en cada caso que la instalación continúe, si esa opción está disponible. Como alternativa, puede desactivar el software antivirus ó antispyware antes de instalar su escáner, pero, si lo hace, asegúrese de volver a activarlo al finalizar la instalación.
- Si su computadora ejecuta Windows 7 y versiones posteriores, puede ver la pantalla Control de cuentas de usuarios de Windows que solicita confirmar los cambios en el sistema. Haga clic en el botón **Sí** para permitir que continúe la instalación.



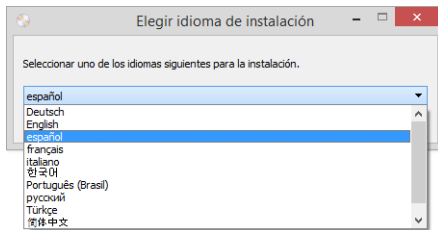
## INSTALACIÓN DE SOFTWARE Y CONEXIÓN DEL ESCÁNER

1. Inicie Microsoft Windows y asegúrese de que no haya otras aplicaciones en ejecución.
2. Inserte el disco de instalación en la unidad de DVD-ROM de su computadora.



El disco se inicia automáticamente.

- Se abre la ventana Seleccionar idioma. Haga clic en la flecha del menú desplegable y elija el idioma que desea usar. Haga clic en **Aceptar**.



Se abre la ventana Menú principal del disco.

**Nota:** Si el disco no se inicia, compruebe lo siguiente:

- Asegúrese de que la puerta de la unidad de disco esté completamente cerrada.
- Asegúrese de que el disco se haya insertado en la unidad en la dirección correcta (cara de la etiqueta hacia arriba).

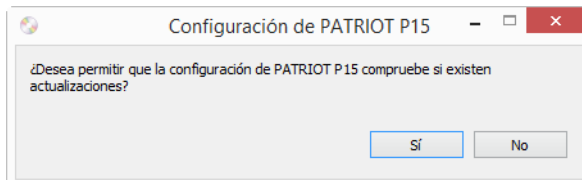
Para iniciar el disco manualmente:

- Abra la opción Mi PC de Windows. Para abrirla, haga doble clic en el icono Mi PC del escritorio.
- Haga doble clic en el icono de la unidad de DVD-ROM.
- Debe aparecer el menú de instalación del disco.

Si el menú no se abre:

- En la lista de archivos del disco, haga doble clic en el archivo setup.exe.

- Aparecerá un mensaje solicitando permiso para que el instalador busque en línea actualizaciones de software. Seleccione **No** para instalar el software solo en el disco.

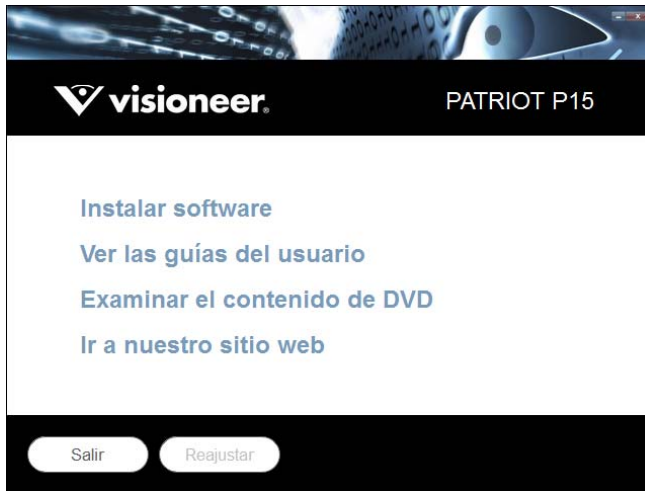


- Si se aprueban las actualizaciones en línea, primero tendrá que comprobar si existen versiones más recientes del instalador.
- Conecte un extremo del cable USB en el puerto USB del escáner, y el otro extremo en un puerto USB de la computadora. Encienda el escáner.



**Nota:** Seleccione **Cancelar** para instalar el software solo en el disco.

7. Cuando se complete, aparecerá el menú principal.
8. En el menú principal, seleccione **Instalar software**.



9. Haga clic en **Controlador del escáner y Visioneer OneTouch** y luego en **Instalar ahora**.

Instala el software OneTouch que proporciona el software del controlador necesario para que funcionen los botones del escáner.



**Nota:** el software que se incluye con su escáner puede diferir levemente de la lista que aparece en la ventana.

10. Si hay una versión del software ya instalada en el sistema, la opción aparecerá sombreada. Sin embargo, si hay una versión más reciente disponible en el disco o en línea, será posible actualizar seleccionando la opción de botón apropiada.
11. Si el software en el disco está actualizado, el software se instalará desde el DVD. Sin embargo, si existen versiones más recientes del software disponibles en línea, se mostrará el botón **Web** y se seleccionará de forma predeterminada.

Seleccione la ubicación deseada desde la que instalar el software.

12. Si se han seleccionado botones web, el software tendrá que descargarse primero haciendo clic en **Descargar** ahora. El tamaño total de la descarga se muestra en la parte inferior.

13. Una vez iniciada la descarga, puede pausarse. Si se precisan cambios en las selecciones, es necesario hacer clic en **Restablecer** cuando se pause la descarga. Esto permitirá que se cambie la configuración.



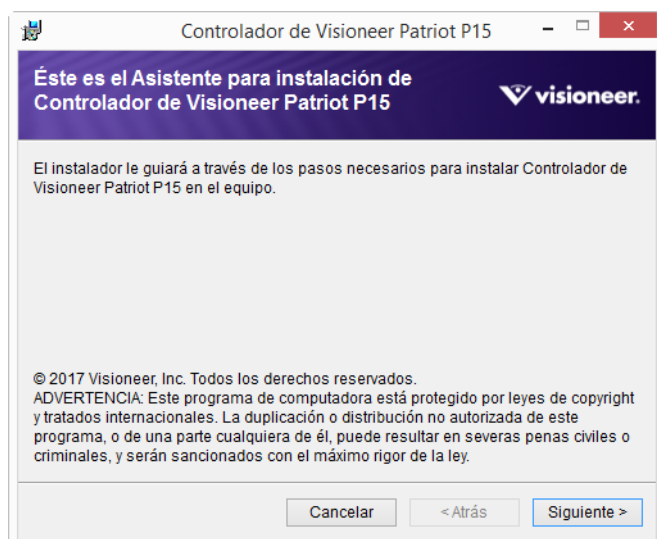
**Nota:** Si hace clic en el botón Restablecer en el menú principal o en el menú de instalación, ambos se completarán parcialmente y los archivos descargados anteriormente se eliminarán. Para instalarlos, tendrán que descargarse de nuevo o instalarse desde el DVD.

14. Una vez que se haya descargado el software, haga clic en **Instalación** ahora.

## Instalación del controlador del escáner

En primer lugar se dará inicio a la instalación del controlador del escáner.

1. Se abre la pantalla del Asistente de instalación de Controlador de Visioneer. Haga clic en **Siguiente**.

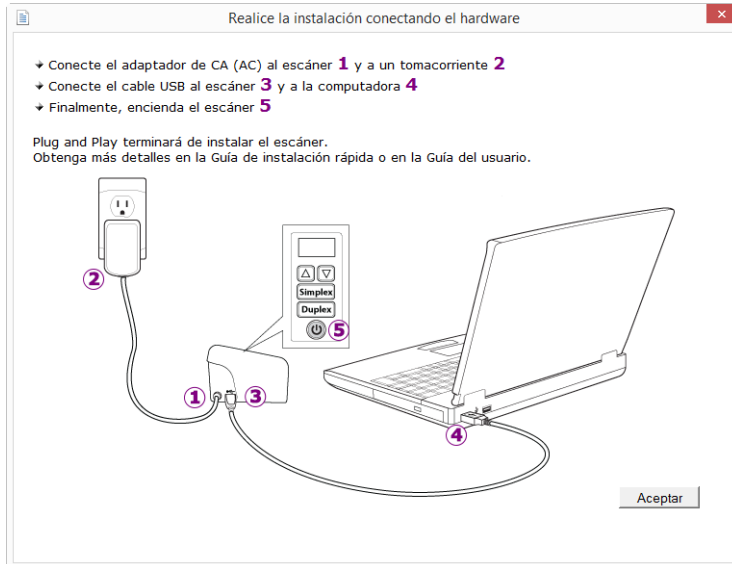


Es posible que aparezca una opción en la ventana de instalación para eliminar los perfiles de escaneo existentes. Este mensaje aparecerá si tiene instalada una versión anterior de controlador del escáner. Seleccione la opción de la ventana de instalación solo si quiere eliminar los perfiles existentes.

2. En la ventana Acuerdo de licencia de Visioneer, lea el acuerdo de licencia. Si acepta los términos, seleccione **Acepto** y haga clic en **Siguiente**.

Si vous ne souhaitez pas accepter l'accord de licence, cliquez sur Annuler. Cliquez sur Fermer dans la fenêtre Installation interrompue.

3. **Deténgase** cuando vea la ventana "Complete la instalación conectando el hardware". **No** haga clic en **Aceptar** todavía. Deje la ventana abierta y continúe con la sección siguiente.

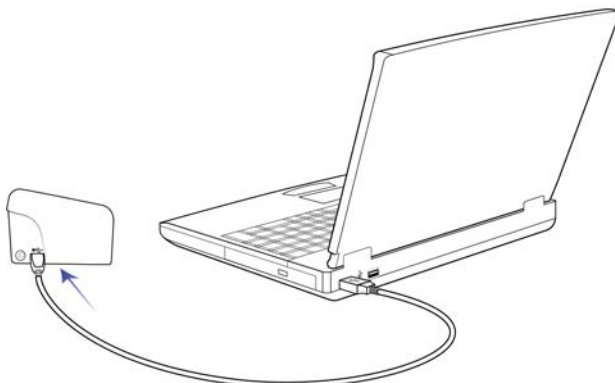


**Nota:** Si no ve este diagrama en pantalla para conectar el escáner, deténgase y siga las instrucciones de la siguiente sección para conectar el escáner.

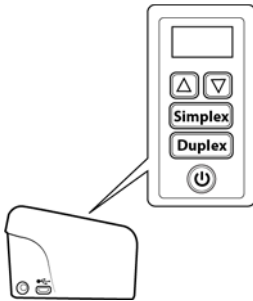
## Conecte el cable USB y encienda el escáner

Si no conectó el escáner previamente, siga las instrucciones a continuación.

1. Quite toda la cinta del cable USB.
2. Conecte el extremo plano del cable USB en un puerto USB disponible en la parte posterior de la computadora. Conecte el extremo cuadrado del cable USB en el puerto USB de salida de la parte posterior del escáner.



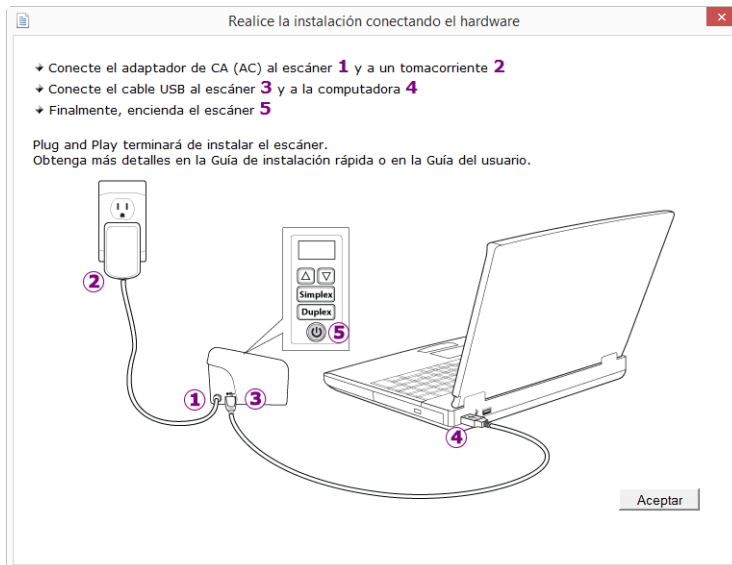
- Encienda el escáner. La ubicación del interruptor de encendido/apagado del escáner se indica en el diagrama a continuación.



La luz de estado se enciende y destella, lo que indica que el escáner está recibiendo alimentación.

Su computadora reconoce que hay un escáner conectado en el puerto USB y carga automáticamente el software apropiado que permite usarlo.

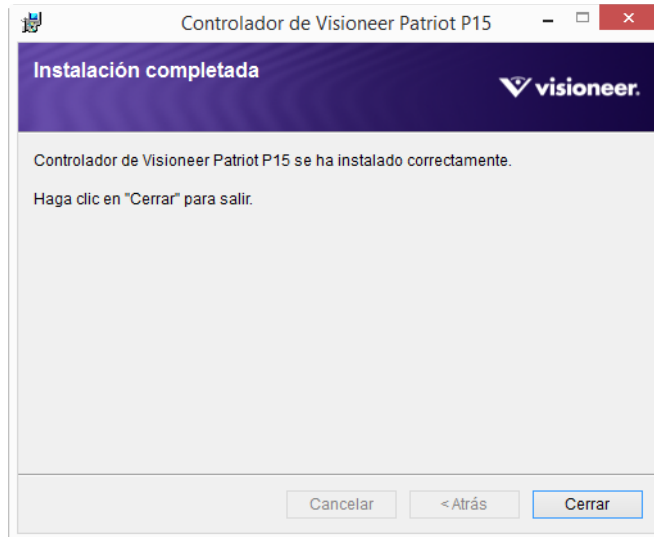
- Cuando esté seguro de que el software se cargó completamente, vuelva a la ventana "Complete la instalación conectando el hardware".



- Haga clic en **Aceptar**.



6. Haga clic en **Cerrar** en la ventana Instalación del controlador finalizada para cerrar y salir del instalador de controladores.



## Instalación de Visioneer OneTouch

La instalación del software Visioneer OneTouch se iniciará automáticamente después de que haga clic en Cerrar en la ventana Instalación del controlador finalizada.

1. En la ventana Asistente de instalación de OneTouch, haga clic en **Siguiente**.



Es posible que aparezca una opción en la ventana de instalación para eliminar los perfiles de escaneo existentes. Este mensaje aparecerá si tiene instalada una versión anterior de OneTouch. Seleccione la opción de la ventana de instalación solo si quiere eliminar los perfiles existentes.

2. En la ventana Contrato de licencia de Visioneer, lea el contrato de licencia. Si acepta los términos, seleccione **Acepto** y haga clic en **Siguiente**.

Si decide no aceptar el contrato de licencia, la instalación finalizará y no se instalará el software OneTouch.

3. El software Visioneer OneTouch se instalará cuando haga clic en **Siguiente** en la ventana Contrato de licencia de Visioneer.
4. Haga clic en **Cerrar** en la ventana Instalación de Visioneer OneTouch finalizada para cerrar y salir del instalador.
5. Una vez instalado OneTouch aparecerá una pantalla de bienvenida mientras se inicializa y busca escáneres instalados. Espere a que esta pantalla desaparezca antes de intentar usar OneTouch.



**Nota:** Si seleccionó otro software para instalar desde el DVD, la instalación de dicho software se iniciará automáticamente luego de hacer clic en **Cerrar** en la ventana de instalación finalizada.

## APLICACIONES ADICIONALES DISPONIBLES CON SU ESCÁNER

Su escáner incluye las aplicaciones sin costo que aparecen en la siguiente tabla.

1. Regrese al menú principal y haga clic en **Instalar software**.
2. Si hay una versión del software ya instalada en el sistema, la opción aparecerá sombreada. Sin embargo, si hay una versión más reciente disponible en el disco o en línea, será posible actualizar seleccionando la opción de botón apropiada.
3. Si el software en el disco está actualizado, el software se instalará desde el DVD. Sin embargo, si existen versiones más recientes del software disponibles en línea, se mostrará el botón **Web** y se seleccionará de forma predeterminada.

Seleccione la ubicación deseada desde la que instalar el software.

4. Si se han seleccionado botones web, el software tendrá que descargarse primero haciendo clic en **Descargar** ahora. El tamaño total de la descarga se muestra en la parte inferior.
5. Seleccione las aplicaciones adicionales que desea instalar y haga clic en **Instalar** ahora.
6. Siga las instrucciones que aparecen en pantalla para instalar cada uno de los productos adicionales.

## VER LAS GUÍAS DEL USUARIO

1. Regrese a la ventana Menú principal y haga clic en **Ver las guías del usuario**.



2. Haga clic en "Ver la documentación del escáner" para acceder a las guías de escaneo y a la guía de usuario del escáner para OneTouch y TWAIN.

- **Guía de usuario del escáner:** Directrices para la configuración, instalación, funcionamiento, mantenimiento, seguridad y garantía del escáner.
- **Guía de escaneo de OneTouch:** Instrucciones para la configuración y escaneo con OneTouch.
- **Guía de escaneo de TWAIN:** Instrucciones para el acceso y el escaneo con la interfaz TWAIN.

Haga clic en "Ver la documentación del software" para acceder a las guías del usuario de las aplicaciones de software que se proporcionan con el escáner.

Desde cualquiera de las ventanas de estas guías del usuario, haga clic en el botón de menú Guías del usuario para volver a la ventana principal de guías del usuario, luego seleccione la otra sección de documentación para ver las guías del usuario.



Ventana de documentación del escáner

3. Haga clic en los enlaces de las Guías que desea ver.
4. Cuando termine, haga clic en **Menú principal** para regresar a la ventana Menú principal, y luego haga clic en **Salir**.
5. Quite el disco de instalación y guárdelo en un lugar seguro.

## REGISTRAR EL ESCÁNER

Es importante que registre su escáner ya que esto le proporciona acceso al servicio gratuito de soporte telefónico y a las actualizaciones de software para el escáner.

### Para registrar su escáner:

Para registrar el escáner, necesitará una conexión activa a Internet. Si no tiene acceso a Internet, puede contactar a nuestro departamento de servicio al cliente. Consulte la tarjeta de soporte técnico que recibió con el escáner para obtener información de contacto de nuestro servicio al cliente.

1. Abra una ventana de Internet Explorer ó de cualquier otro explorador de Internet que esté instalado en la computadora.
2. En el campo de dirección Web, ingrese [www.visioneer.com](http://www.visioneer.com).
3. Presione Entrar en el teclado de la computadora ó haga clic en la opción de la pantalla para ir a la dirección Web.
4. Cuando se cargue la página Web de escáneres de Visioneer, haga clic en Support (Soporte).
5. En la página de soporte de productos, haga clic en el enlace **Register Your Product** (Registre su producto).
6. Complete el formulario de registro. Todos los campos obligatorios tienen un asterisco (\*).

El registro exige una dirección de correo electrónico válida.

Se le solicitará ingresar el número de serie del escáner. Puede encontrarlo en la parte posterior del equipo.

7. Luego de completar el formulario, haga clic en **Submit Your Registration** (Registre su producto) para poner fin al registro.

# COLOCACIÓN DE DOCUMENTOS PARA ESCANEAR

Quite siempre las grapas o los clips de los documentos antes de insertarlos en el alimentador automático de documentos del escáner. Las grapas y los clips pueden atascar el mecanismo de alimentación y rayar los componentes internos. Quite también las etiquetas, los adhesivos o las notas Post-It™ que puedan desprenderse durante el proceso de escaneo y quedar atascados en el escáner. El uso incorrecto aquí descrito anulará la garantía del escáner. Visite a [www.visioneer.com](http://www.visioneer.com), seleccione su producto y, a continuación, haga clic en el enlace "Programa de garantía" para consultar los términos y condiciones de garantía de su escáner.



## TIPOS DE DOCUMENTOS ADMITIDOS

Con este dispositivo puede escanear los siguientes tipos de documentos y tarjetas.

- Cantidad máxima de papel en la bandeja de entrada
  - Aproximadamente 20 hojas de 75-80 g/m<sup>2</sup> (20 lb) de papel de impresión nuevo
- Tamaño del documento
  - Tamaño mínimo (ancho × largo): 57 × 51 mm (2,25 × 2 pulgadas)
  - Tamaño máximo (ancho × largo): 216 × 356 mm (8,5 × 14 pulgadas)
  - Longitud máxima con la opción "Documento largo" activada
    - 2997 mm (118 pulgadas) hasta 300 dpi
    - 1499 mm (59 pulgadas) a 400 dpi y más

Le recomendamos que escanee las páginas de una en una cuando el documento tenga una longitud superior a 356 mm (14 pulgadas).
- Pilas de documentos mixtos

- De mínimo a máximo del escáner sin la opción "Documento largo" activada

Coloque los documentos de forma que todos los elementos queden centrados en la pila. El sensor de documentos, la separación del papel y los rodillos de alimentación se encuentran en el medio del paso del papel. Los elementos de menor tamaño que no estén centrados no se detectarán. Esto podría provocar problemas de alimentación y atascos de papel.

- Grosor del papel de 50-105 g/m<sup>2</sup> (13-26 lb)
- Tarjetas de plástico en relieve de hasta 1,25 mm de grosor
- Tarjetas de plástico sin relieve de hasta 1 mm de grosor

Cuando se escaneen páginas pequeñas, como tarjetas de visita, recomendamos usar la alimentación frontal.

## ELEMENTOS QUE DEBE EVITAR ESCANEAR

Los documentos que figuran en esta lista se pueden escanear, pero ha de tener en cuenta que escanear documentos de este tipo acortará la vida del escáner. Será necesario realizar tareas de mantenimiento con más frecuencia y las piezas sometidas a desgaste durarán menos. Estos tipos de documentos provocan atascos más a menudo y los documentos originales podrían sufrir daños. Si finalmente opta por escanear estos tipos de documentos, evite escanear lotes grandes. Este uso no está contemplado en la esperanza de vida útil del escáner y sus piezas sometidas a desgaste y reposición.

Le recomendamos que limite al mínimo o evite escanear por completo los documentos de esta lista.

- Los documentos ondulados, arrugados ó doblados pueden provocar atascos de papel ó que el escáner tome varias páginas a la vez.
- Papel perforado ó agujereado que se pueda romper al pasar por el rodillo de separación.
- Papel revestido ó fotografías cuyo revestimiento se pueda desprender durante el escaneo y dejar residuos en el escáner.
- El papel extremadamente suave, brillante ó muy texturizado puede provocar que los rodillos de alimentación resbalen y hagan que el escáner informe de un atasco de papel.
- El papel autocopiable se puede romper al pasar por el escáner y la presión de los rodillos puede dejar marcas en la página. El revestimiento químico de este papel se desprenderá y adherirá a los rodillos durante el proceso de escaneado, provocando que los atascos de papel y los errores en la alimentación sean más frecuentes.
- El papel parcialmente transparente, como el papel de calco ó cualquier imagen de la cara opuesta de la página ó fondo negro aparecerá en las imágenes escaneadas.

## TIPOS DE DOCUMENTOS INADMISIBLES

No escanee los siguientes tipos de documentos ya que pueden provocar daños al escáner.

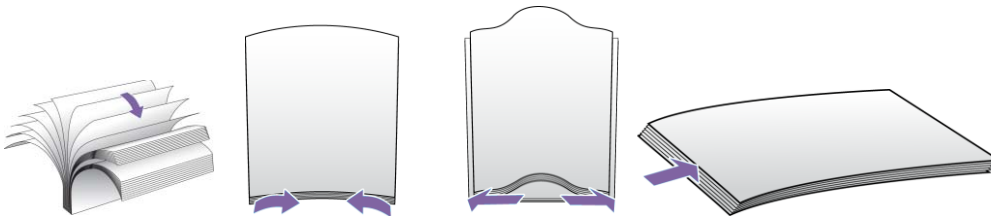
- Elementos que no se encuentren dentro de los tamaños, grosores y pesos admitidos indicados en este documento.

- El papel con forma no rectangular ó irregular hará que el escáner lo detecte e informe de torceduras de documentos ó atascos de papel.
- Papel calco que deje residuos en el escáner y en los rodillos, que lo transferirán al siguiente conjunto de documentos que se escanee.
- Documentos con elementos duros, como cualquier tipo de clip ó grapas.
- Documentos con tinta ó corrector húmedos.
- Papel térmico ó fotosensible.
- Hojas de retroproyector, película plástica, película de cámara y cualquier otro tipo de elemento plástico transparente ó parcialmente transparente.
- Documentos que se hayan pegado con pegamento.
- Tela ó láminas metálicas.

## ESCANEADO DESDE EL ALIMENTADOR AUTOMÁTICO DE DOCUMENTOS (ADF)

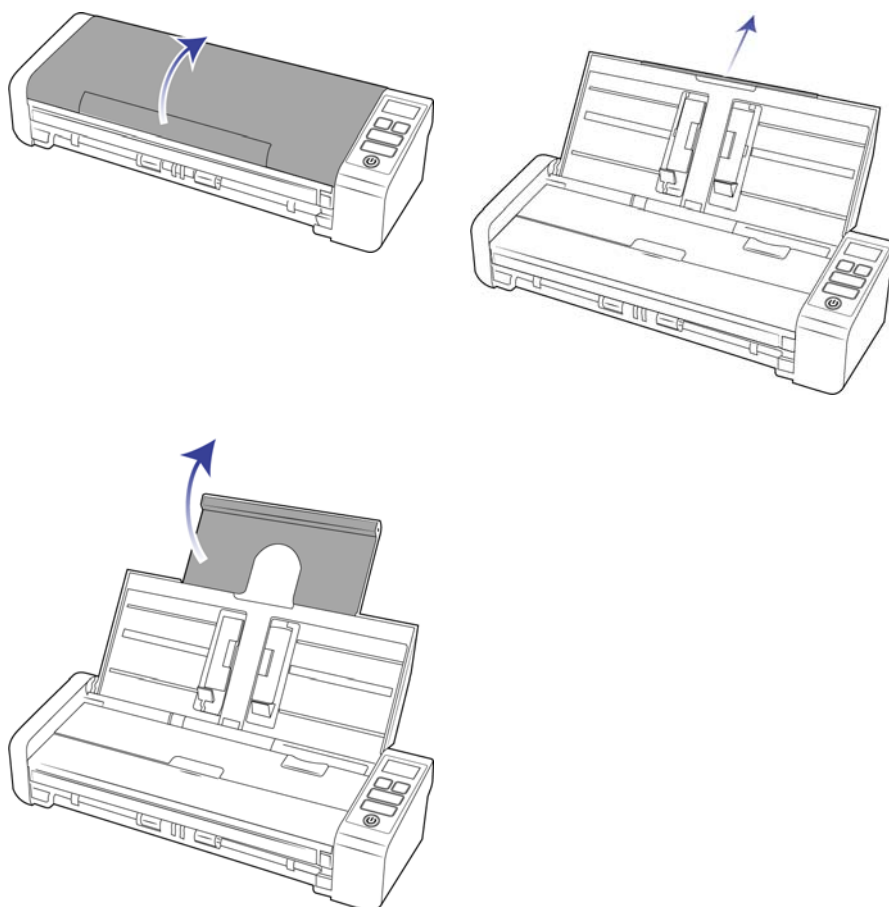
### Preparación de los documentos para escanear

- Separe todas las páginas de los documentos tal y como se indica en la siguiente ilustración para asegurarse de que ninguna página queda pegada a otra.
- Doble y alise la pila de documentos para asegurarse de que los bordes horizontales están alineados y así evitar que el papel se tuerza al pasar por el escáner.
- Apriete los extremos para alinear los bordes delanteros oblicuamente y evitar que el escáner tome varias páginas de una sola vez.

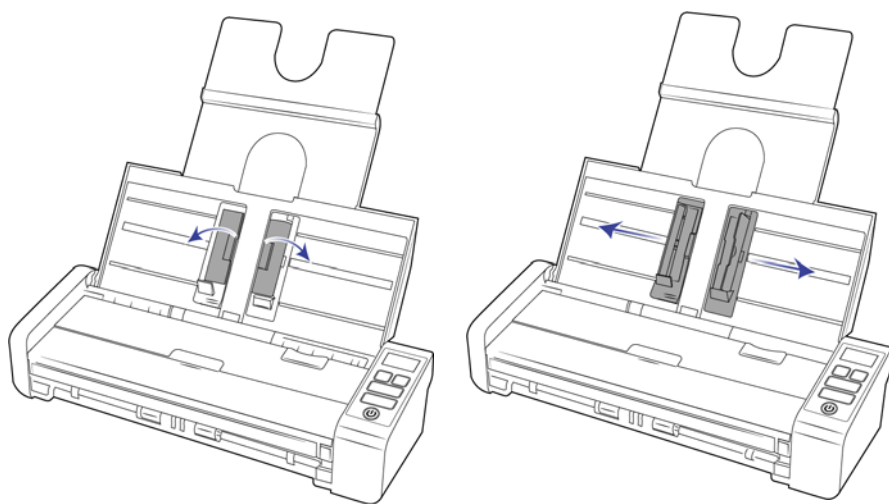


## Carga de documentos

1. Saque y abra las extensiones de la bandeja de entrada para que soporte las diferentes longitudes de documentos.

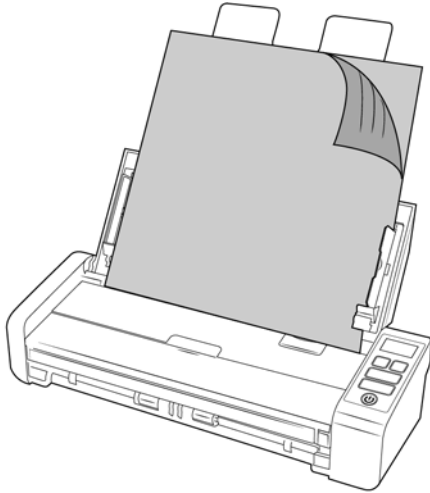


2. Levante las guías del papel y ajústelas al ancho de los documentos que esté escaneando. Despliegue las bandejas de entrada y salida.





- Coloque los documentos *boca abajo* en el alimentador automático de documentos insertando primero su parte superior.



- De este modo, podrá escanear los documentos utilizando los botones del escáner, OneTouch u otra de las demás interfaces de escaneo.

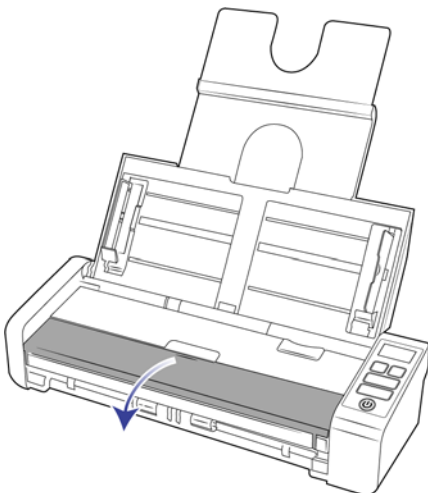
**Nota:** Asegúrese de que la bandeja de alimentación esté cerrada cuando escanee desde el ADF para evitar que las páginas salgan desordenadas.

## ESCANEADO DESDE LA BANDEJA DE ALIMENTACIÓN FRONTAL O TRASERA

Cuando se escaneen páginas pequeñas, como tarjetas de visita, recomendamos usar la alimentación frontal. Asegúrese también de que se use **Recorte a Original** y **Enderezar Imagen**.

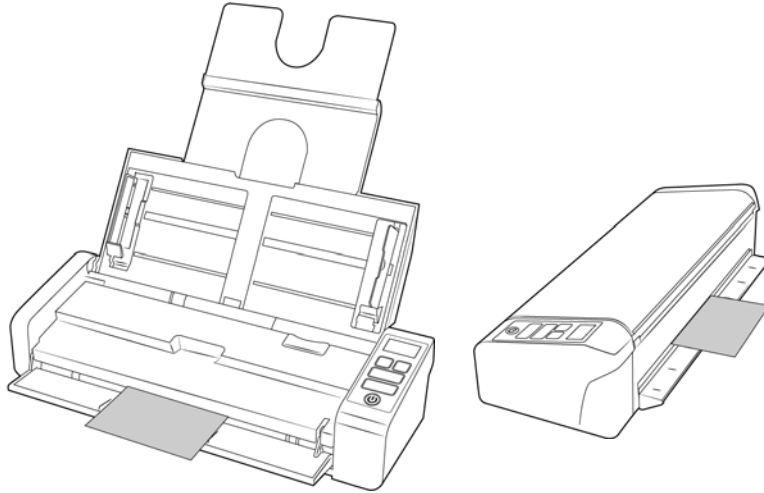
**Nota:** Sólo puede cargar elementos en el escáner desde las bandejas de alimentación o desde el alimentador automático de documentos (ADF) en cada escaneo. El escáner se atascará si carga papel en el ADF después de haber colocado un elemento en una de las bandejas de alimentación.

- Abrir la bandeja de entrada frontal



- Coloque un elemento boca arriba en la bandeja de alimentación frontal o trasera, alineado con las marcas de registro de la bandeja, e introdúzcalo en el escáner.

**Nota:** Si se escanea una tarjeta de identificación de plástico, asegúrese de que el objeto se alinea con las guías de plástico. Se han diseñado para alimentar la tarjeta en un ángulo ligero para evitar la distorsión de la imagen cuando se escanee el plástico grueso.



- Toque el botón Simple o Doble para empezar el escaneo utilizando la función OneTouch que se muestra en la pantalla LCD.
- De forma predeterminada, después de que se escanee la página, volverá a salir por donde se ha introducido.

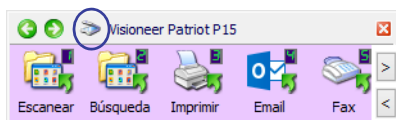
## Activación/desactivación de AutoLaunch

Si desea escanear desde el panel de botones de One Touch en pantalla o tener la capacidad de colocar una página en el escáner y esperar antes de iniciar el escaneo, puede desactivar el Inicio automático. Esta opción para las propiedades de hardware del escáner, está ubicada en la ventana Configuración del dispositivo.

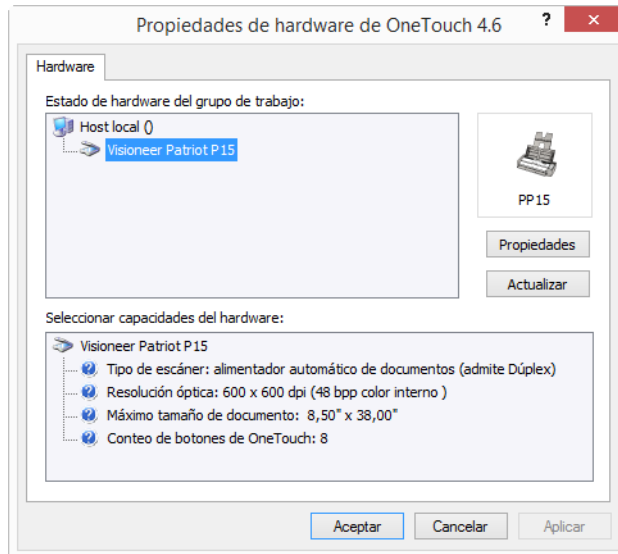
- Haga clic en el icono de One Touch del área de notificaciones de Windows en el lado derecho de la pantalla.



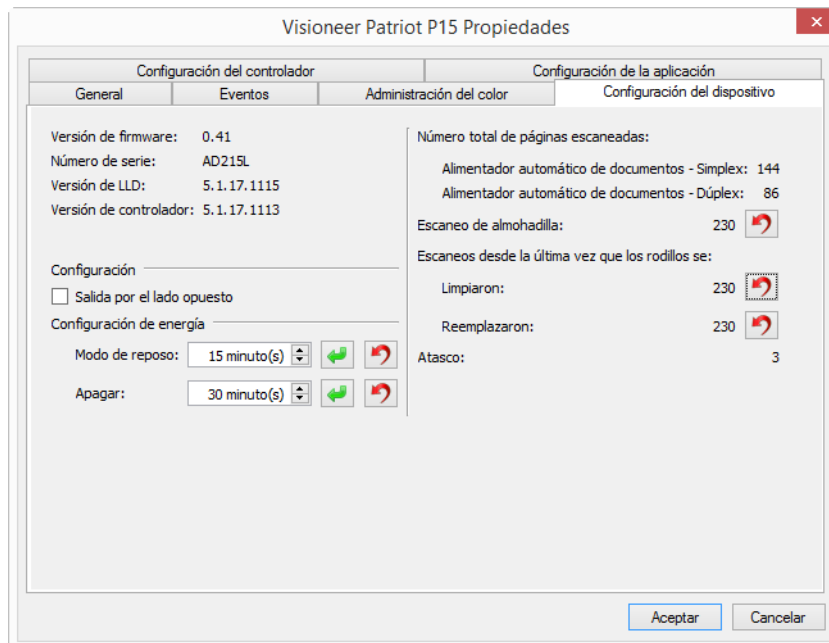
- Haga clic en el icono del escáner en la barra de título del panel de botones de One Touch.



- Haga clic en el botón Propiedades de la ventana de propiedades de hardware.

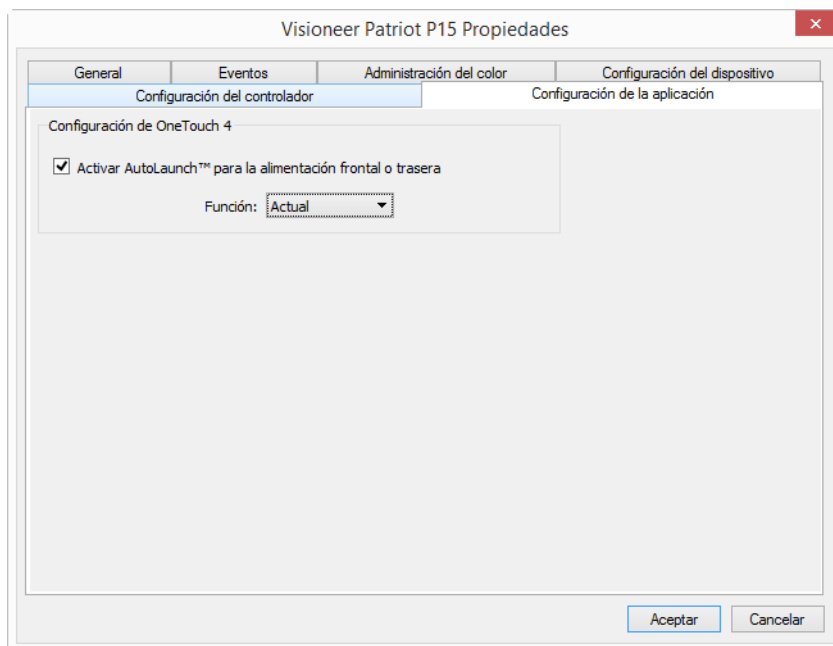


- En la pestaña de configuración Escáner, seleccione “Salida por el lado opuesto” si quiere que los elementos escaneados pasen a través del escáner desde la bandeja de alimentación frontal o trasera y salgan por el lado opuesto.



- Haga clic en la ficha Configuración de la aplicación.
- Haga clic en Activar AutoLaunch™ para escaneo de alimentación frontal, para anular la selección.

- **Función:** Seleccione el número de la función de OneTouch que desee utilizar para escanear automáticamente por la alimentación frontal o trasera. Actual usa el número de función que se indica en el escáner.



7. Haga clic en Aceptar para guardar los cambios y cerrar la ventana. Haga clic en Aceptar para cerrar la ventana Propiedades del hardware.
8. Coloque un elemento boca abajo en la bandeja de alimentación frontal o trasera, alineado con las marcas de registro de la bandeja, e introdúzcalo en el escáner.
9. La característica de Inicio automático está desactivada. El escáner no comenzará a escanear hasta que haga clic en uno de los botones de escaneo del panel de botones de One Touch o hasta que presione uno de los botones de One Touch del escáner o de la interfaz de escaneo de la aplicación que esté utilizando.

Para volver a activar el Inicio automático, siga las instrucciones de esta sección y haga clic en la opción del paso 6 para volver a activar esta característica.

## Uso de la hoja de soporte

Se recomienda utilizar la interfaz TWAIN al escanear con la hoja de soporte. La opción del **Modo hoja de soporte** aplica una corrección del color especialmente diseñada para procesar imágenes de documentos escaneados utilizando la hoja de soporte. Consulte la guía de escaneo de TWAIN que se encuentra en el disco de instalación.

Se recomienda que se utilice un escaneo de hojas de soporte solo con la alimentación frontal o trasera. .

No todos los escáneres se proporcionan con una hoja de soporte. Las hojas de soporte pueden adquirirse en la página Parts & Accessories (Piezas y accesorios) para el escáner en [www.xeroxscanners.com](http://www.xeroxscanners.com).



**ADVERTENCIA: La bolsa de plástico de la hoja de soporte podría provocar asfixia, manténgala fuera del alcance de los niños.**

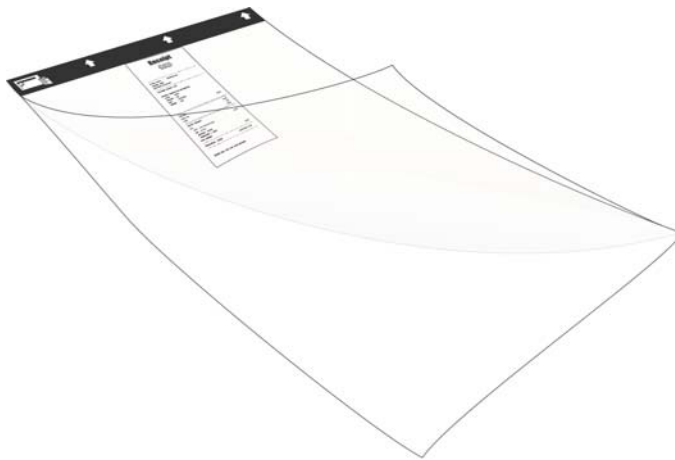
1. Saque la hoja de soporte de la bolsa de plástico.

Recomendamos que conserve la bolsa y que vuelva a colocar la hoja de soporte en su interior cuando termine de escanear. De este modo, podrá impedir que la hoja de soporte se raye.

2. Quite el papel de seda.

3. Abra la hoja de soporte y coloque el elemento que desee escanear en el centro de la hoja de soporte.

Asegúrese de que la página se coloque en la parte superior de la hoja de soporte sin una separación visible. Si el elemento que va a escanear no se encuentra alineado con el centro, pueden producirse resultados incoherentes o errores. También se recomienda que **Recorte a original** esté habilitado cuando escanee de esta forma.

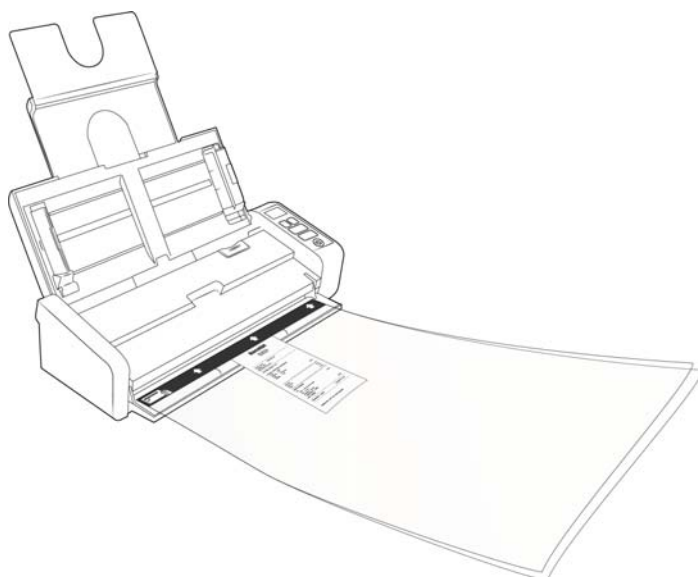


4. Abra la interfaz TWAIN del escáner y seleccione **Modo hoja de soporte**.

- La opción **Modo hoja de soporte** se encuentra en la ficha de modelo del escáner, en la sección **Configuración de documento** de la interfaz TWAIN.



5. Coloque la hoja de soporte en el escáner con el borde posterior en la ranura de alimentación de papel.



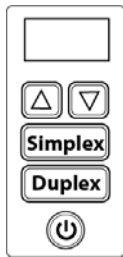
6. Haga clic en el botón Escanear de la interfaz TWAIN.  
Puede que tenga que empujar ligeramente la hoja de soporte para que entre en el escáner en caso de que los rodillos no agarren de inmediato la hoja.
7. Cuando termine de escanear, quite el elemento escaneado de la hoja de soporte e introduzca esta en la bolsa de plástico.

Guarde la hoja de soporte en un lugar donde pueda conservarse en posición horizontal y sin alteraciones de tipo alguno. Los pliegues del plástico podrían ocasionar reflejos de luz inusuales durante el escaneo, que podrían aparecer como líneas en la imagen final.

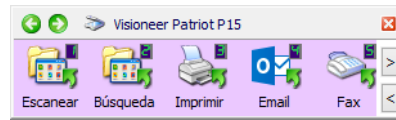
## INTERFACES DE ESCANEO

- **Panel de control de escáner:** Al tocar el botón Simple o Doble del panel de control, empezará el escaneo según los ajustes del número de configuración de OneTouch que aparece en la pantalla LCD.

- **Panel de botones de OneTouch:** utilice esta opción para escanear desde la pantalla de la computadora. Escanear desde el panel de botones en pantalla de OneTouch es lo mismo que presionar un botón del escáner, excepto que hace clic en un icono que representa el botón del escáner.

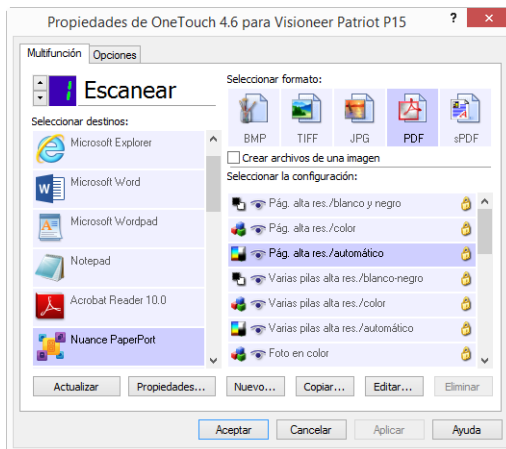


Panel de escáner de control de OneTouch

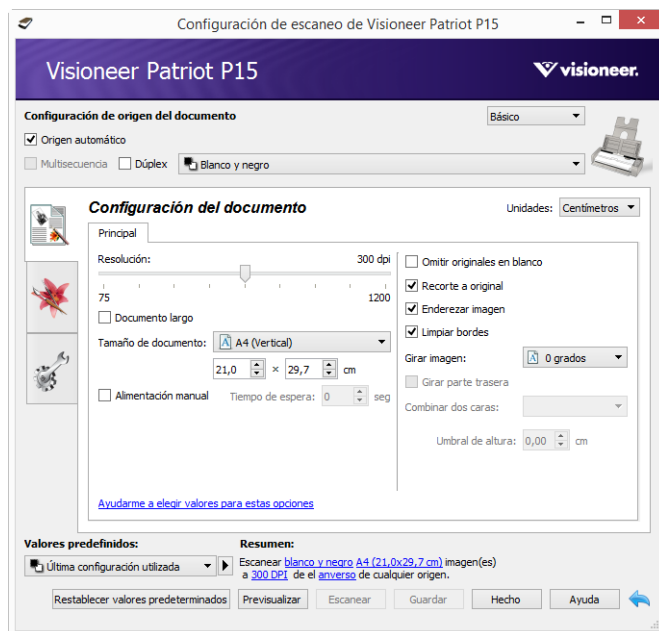


Panel de botones de OneTouch

Consulte la guía de escaneo de OneTouch en el disco de instalación para obtener instrucciones. También puede hacer clic en el botón **Ayuda** en la ventana Propiedades de OneTouch para abrir las instrucciones en un explorador de Internet.



- **Interfaz TWAIN y WIA:** esta opción utiliza la interfaz TWAIN del escáner para escanear. Seleccione opciones de escaneo antes de escanear, coloque el documento en el escáner y haga clic en un botón de la ventana de la interfaz TWAIN.



Consulte la guía de escaneo de TWAIN en el disco de instalación para obtener instrucciones. También puede hacer clic en el botón **Ayuda** en la interfaz TWAIN para abrir las instrucciones en un explorador de Internet.

- **Interfaz ISIS:** esta opción utiliza la interfaz ISIS para escanear. Consulte el manual de usuario para la aplicación de escaneo ISIS para obtener instrucciones sobre el escaneo con la interfaz ISIS.



# MANTENIMIENTO

Esta sección incluye información sobre el mantenimiento, la solución de problemas, la desinstalación, las especificaciones del escáner y las piezas de repuesto.

## PRECAUCIONES DE SEGURIDAD

Para garantizar el continuo funcionamiento seguro de su equipo Visioneer, siga estas pautas de seguridad en todo momento.

### Haga lo siguiente

- Utilice guantes protectores cuando limpie el escáner con alcohol isopropílico. El alcohol isopropílico puede irritar la piel sensible.
- Realice el mantenimiento del escáner solamente como se describe en este capítulo.
- Mantenga el escáner y los productos de limpieza lejos de cualquier llama encendida o fuente de calor ya que cualquier tipo de alcohol es inflamable.
- Siga siempre todas las advertencias e instrucciones que se indican en el equipo o que se proporcionan con éste.
- Lleve el escáner a un área con el espacio adecuado para abrir el escáner.
- Si su escáner tiene un cable de alimentación y/o interruptor de alimentación, apague siempre el escáner y desenchufe el cable de alimentación antes de realizar el mantenimiento, a no ser que las instrucciones de mantenimiento a continuación indiquen específicamente que debe dejar el escáner enchufado y encendido.
- Desenchufe siempre el cable USB del escáner antes de realizar el mantenimiento, a no ser que las instrucciones de mantenimiento a continuación indiquen específicamente que deje el escáner enchufado.
- Utilice una pulsera antiestática para evitar descargas electrostáticas al tocar los componentes de metal.
- Mantenga todos los elementos de limpieza, piezas del escáner y accesorios fuera del alcance de los niños.

### No haga lo siguiente

- Nunca intente realizar ninguna función de mantenimiento que no se describa específicamente en esta documentación.
- Nunca coloque el equipo cerca de un radiador u otra fuente de calor.
- No utilice nunca pulverizadores en aerosol o aire comprimido, ni intente lubricar las piezas con un pulverizador de aceite o de silicona.
- Nunca repare el escáner en un área donde haya contenedores de líquidos abiertos.

- Nunca derrame ni vierta líquido sobre el escáner o cualquiera de sus componentes.

## PROPIEDADES DE HARDWARE

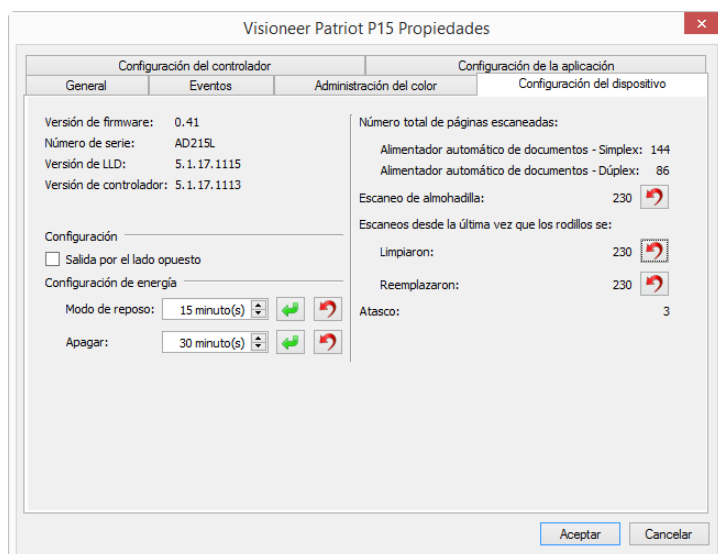
Puede utilizar la página de propiedades del escáner para realizar un seguimiento del mantenimiento del escáner, cambiar algunas opciones de hardware, configurar el comportamiento de la interfaz del escáner y ajustar las opciones de la aplicación que puedan estar disponibles para su escáner.

**Para abrir la página de propiedades de hardware del escáner:**

- **Windows 7** y versiones posteriores: el Panel de control de Windows, abra **Hardware y sonido** y luego **Dispositivos e impresoras**. Haga clic derecho en el escáner y seleccione Propiedades de escaneo en la lista.

## Configuración del dispositivo

La ficha **Configuración del dispositivo** muestra la información del hardware del escáner. Las opciones de la ficha Configuración del dispositivo estarán disponibles dependiendo de si el hardware del escáner es compatible o no con la característica. Es posible que algunas características descritas en este documento no estén disponibles para el escáner actual. Haga caso omiso de la información acerca de las características que no aparecen en la interfaz de su escáner.



## Información del escáner

- **Versión de firmware:** es el número de versión de chip del procesador de hardware actual.
- **Número de serie:** el número de identificación único del escáner.
- **Versión de LLD:** la versión del controlador base del escáner. Esta no es la versión de software de OneTouch, ni las versiones del controlador TWAIN ó WIA.
- **Versión del controlador:** esta la versión del controlador TWAIN del escáner.

## Opciones del escáner

- **Contadores:** haga clic en el botón Restablecer junto al contador que desea volver a ajustar en 0.
- **Mostrar recordatorios de mantenimiento:** seleccione esta opción para que se le avise cuando llegue el momento de limpiar ó reemplazar los rodillos. Después de limpiar ó reemplazar los rodillos, haga clic en el botón Restablecer junto a los contadores de rodillos de esta pantalla.

## Ajustes de energía

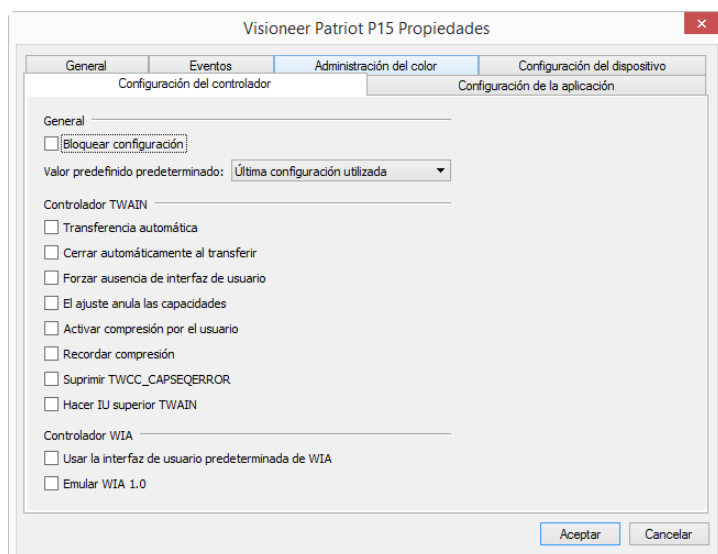
- **Modo de reposo:** el modo de reposo es el estado de baja potencia en el que entra el escáner cuando no se utiliza. Puede ajustar el tiempo que desea que espere el escáner hasta que entre en estado de baja potencia.  
Haga clic en el botón verde Intro para guardar los cambios del campo Modo de reposo.  
Haga clic en el botón rojo Restablecer para restablecer el valor de tiempo de espera predeterminado.
- **Apagar:** introduzca el número de minutos que debe esperar el escáner antes de apagarse automáticamente.  
Haga clic en el botón verde Intro para guardar los cambios del campo Apagar.  
Haga clic en el botón rojo Restablecer para restablecer el valor de tiempo de espera predeterminado.

## Actualización de firmware

- **Buscar actualizaciones:** comprueba la versión de firmware del escáner con la versión incluida con el controlador del escáner. Cuando el escáner está conectado a una computadora y esta opción está seleccionada o si conecta otro escáner del mismo modelo, aparecerá una notificación que indica que la versión de firmware caducó. Desmarque esta opción para evitar recibir notificaciones de la versión diferente si no desea actualizar el firmware.
- **Actualizar:** haga clic en este botón para actualizar el firmware del escáner con la versión más reciente proporcionada en el instalador del controlador. Siga las instrucciones en la pantalla para actualizar el firmware del escáner. No apague el escáner ni cierre ningún cuadro de diálogo que aparezca en la pantalla mientras se está actualizando el firmware. Si apaga el escáner o cierra algún cuadro de diálogo en pantalla antes de que se le indique, podría provocar un daño irreparable al escáner e impedir su funcionamiento. El software de actualización de firmware le indicará cuando sea seguro apagar o encender el escáner.

## Configuración del controlador

Las opciones de este panel permiten configurar la manera en que la interfaz del escáner se comportará en algunas situaciones. Consulte la guía de escaneo de TWAIN en el disco de instalación para obtener instrucciones. También puede hacer clic en el botón **Ayuda** en la interfaz TWAIN para abrir las instrucciones en un explorador de Internet.

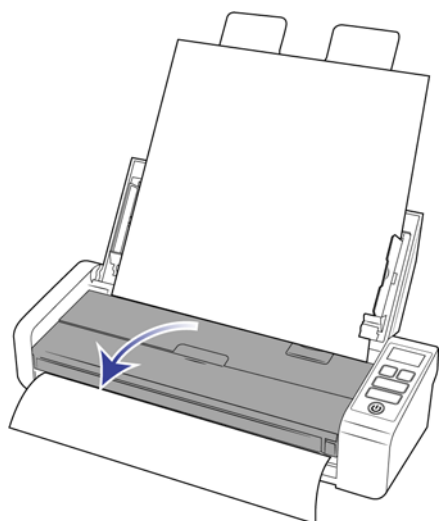


## ELIMINACIÓN DE ATASCOS DE PAPEL

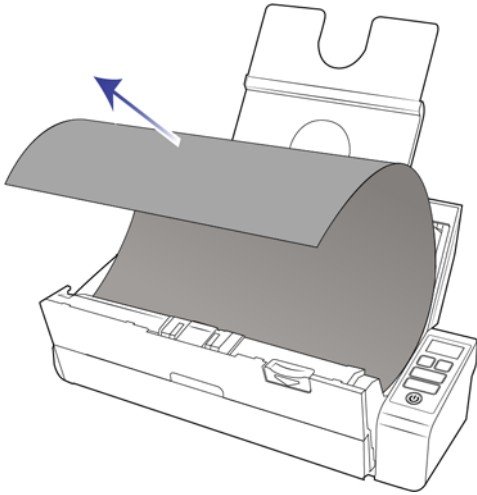
Si el escáner deja de escanear debido a un atasco de papel en el alimentador automático de documentos, después de un instante aparece una advertencia.

1. Compruebe que la bandeja de alimentación frontal está cerrada y abra la tapa del alimentador automático de documentos.

No intente quitar una página atascada con la puerta del ADF cerrada.



2. Retire el papel atascado y cierre la cubierta.



Para reducir la cantidad de atascos de papel, alise y enderece el papel antes de escanear, ajuste las guías al tamaño del papel e inserte el papel en forma pareja en el ADF.

## LIMPIEZA DEL ESCÁNER

El mantenimiento regular de su escáner puede ayudar a garantizar un rendimiento óptimo continuo.

Limpie con un paño suave y que no desprenda pelusa todas las superficies de plástico del escáner.

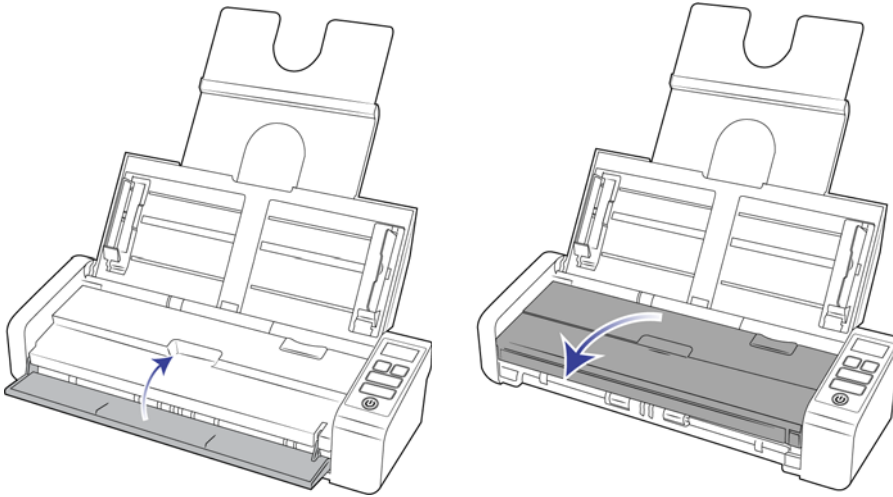
### Limpieza del interior del alimentador automático de documentos

La limpieza del interior del escáner ayuda a mantener el escáner en óptimo funcionamiento. Debe limpiar el interior del escáner por lo menos una vez por semana o cuando se hayan escaneado 1.000 páginas. Si frecuentemente se producen atascos de papel, alimentación simultánea de varias páginas u observa líneas en la imagen escaneada, es momento de limpiar el escáner.

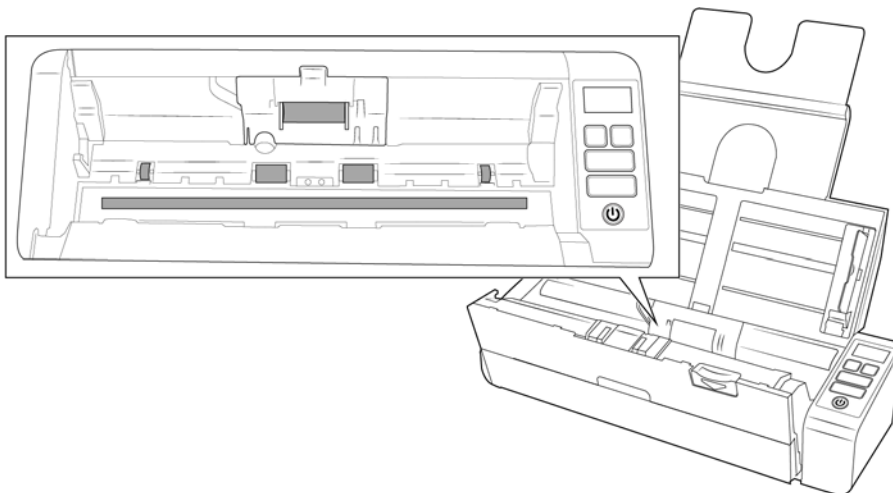
**Nota:** Tenga cuidado al limpiar el rodillo. Éste está diseñado para girar sólo en una dirección. Al limpiarlo, asegúrese de que gire sin obstrucciones, y continúe girándolo en esa dirección mientras lo limpia. NO haga que el rodillo gire a la fuerza en la dirección opuesta. Hacer que gire a la fuerza causará daños y puede hacer que el escáner alimente las páginas incorrectamente.

1. Humedezca un paño suave con alcohol isopropílico (70 %).

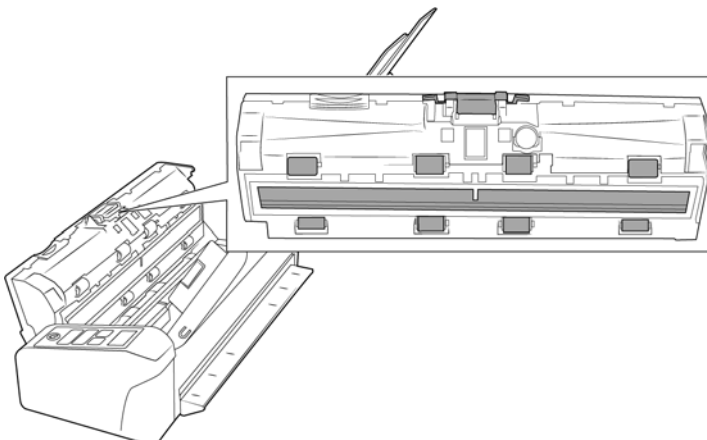
2. Compruebe que la bandeja de alimentación frontal está cerrada y abra la tapa del alimentador automático de documentos.



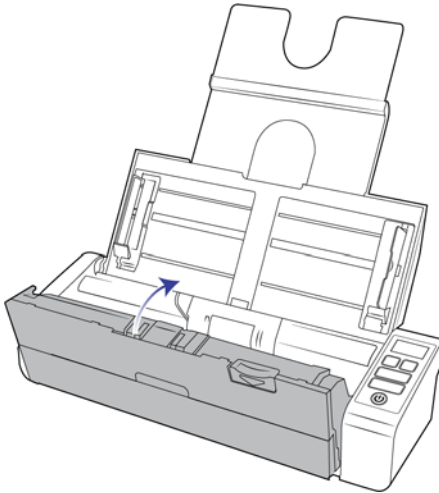
3. Limpie los rodillos y el cristal del cuerpo del escáner. Gire los rodillos para limpiar toda su superficie.



4. Limpie los rodillos y el cristal del interior de la tapa del ADF. Gire los rodillos para limpiar toda su superficie.



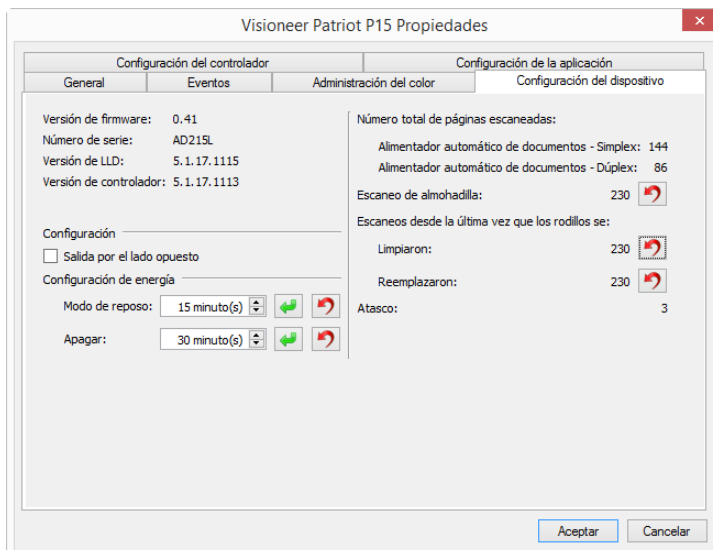
5. Cierre el escáner cuando haya terminado.



## REEMPLAZO DE LOS RODILLOS Y DE LA ALMOHADILLA DEL ADF

Los rodillos o la almohadilla del ADF se desgastan y son piezas que el usuario puede reemplazar. Las secciones siguientes indican el tiempo de escaneo esperado de la pieza reemplazable.

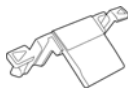
Una vez que haya reemplazado una pieza tal y como se describe en esta sección, restablezca el contador de la página de propiedades del escáner en el Panel de control de Windows. En la ficha Configuración del dispositivo, haga clic en el botón de restablecimiento de color rojo junto al contador para la pieza que ha reemplazado.



## Reemplazo del ensamblaje de la almohadilla del ADF

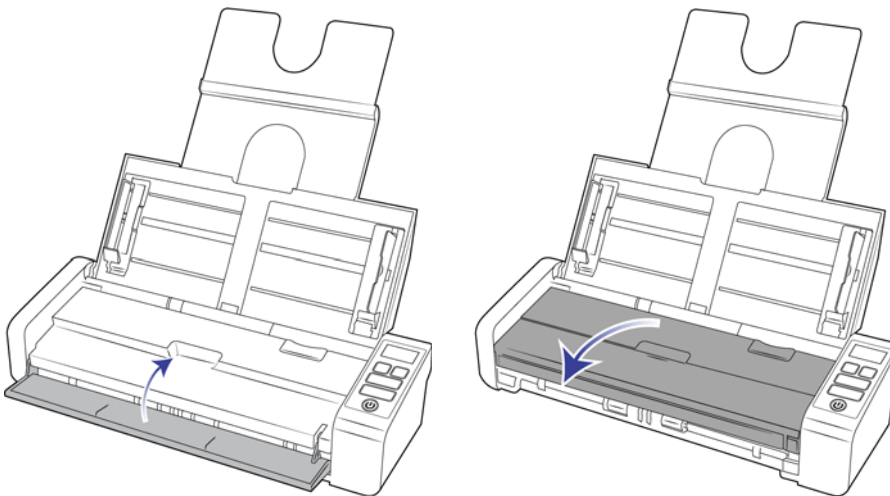
Los problemas relacionados con la introducción de documentos en el ADF son una indicación de que la almohadilla se ha desgastado. La vida útil de la alfombrilla del ADF varía según el tipo de documento que se escanee normalmente. Si se escanean lotes grandes de papel con una textura pesada y tarjetas de plástico en relieve, se producirá un desgaste más rápido de la almohadilla del ADF. Si se escanean lotes grandes continuamente, la almohadilla del ADF también se desgastará más rápido. La almohadilla del ADF se puede utilizar para escanear hasta 10.000 páginas.

Puede comprar piezas de reemplazo en la página Parts & Accessories (Piezas y accesorios) de su escáner en [www.visioneer.com](http://www.visioneer.com).

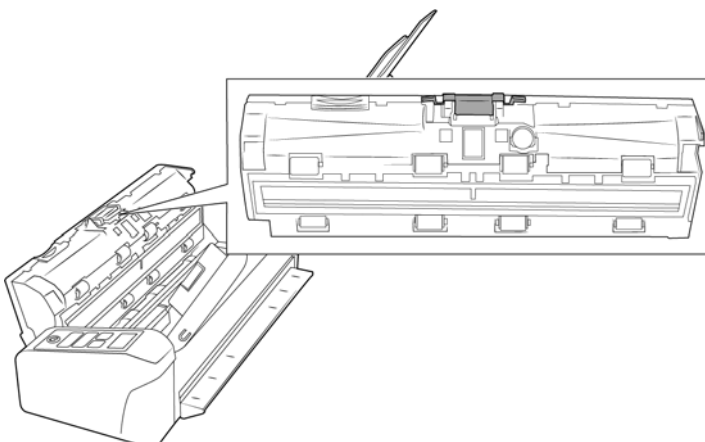


**Nota:** Descarte las piezas cuando las quite del escáner: esas piezas no se pueden reutilizar y un niño podría ahogarse con ellas.

1. Compruebe que la bandeja de alimentación frontal esté cerrada y abra la tapa del alimentador automático de documentos.

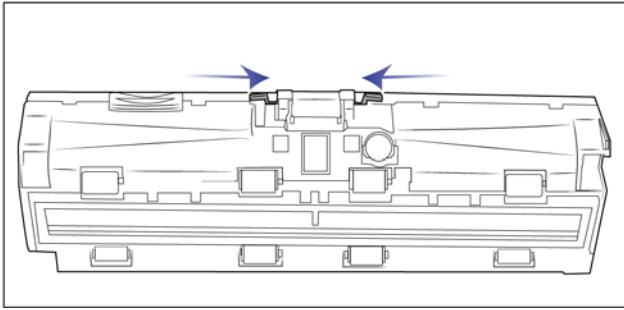


2. La almohadilla del ADF se encuentra dentro de la puerta del ADF.

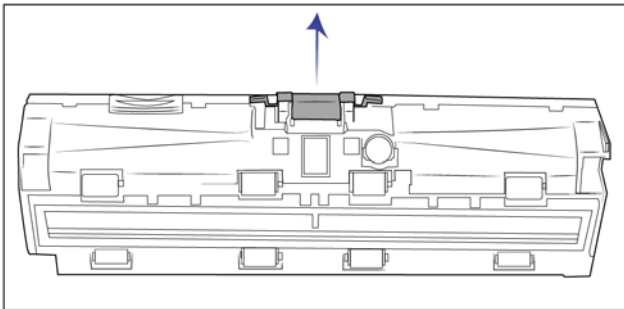




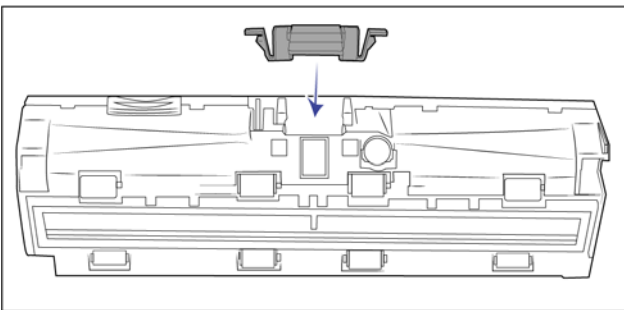
3. Presione la abrazadera plástica que mantiene el ensamblaje de la almohadilla en su posición.



4. Levante la almohadilla y extráigala del escáner.

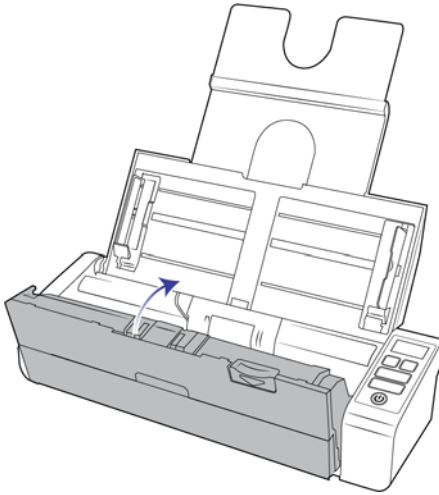


5. Coloque la almohadilla del ADF nueva en el escáner.



6. Presione la almohadilla del ADF hacia abajo hasta que oiga un "clic" al colocarse en su lugar.

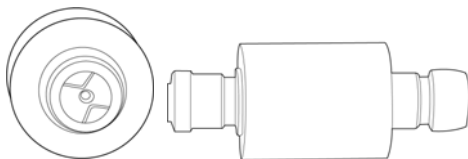
7. Cierre el escáner cuando haya terminado.



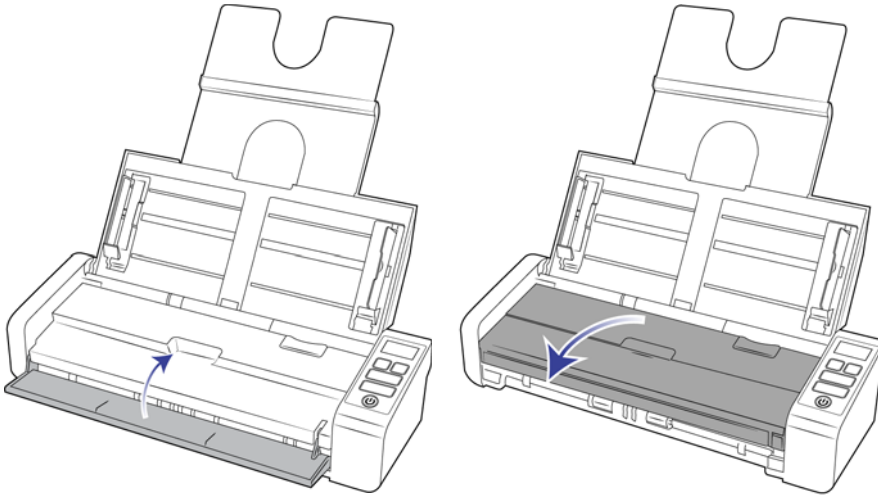
## REEMPLAZO DE LOS RODILLOS DE ALIMENTACIÓN

El rodillo se desgasta y es una pieza sustituible por el usuario. Un rodillo desgastado puede hacer que los documentos se introduzcan torcidos en ángulo o que se inserten varias páginas a la vez. Debe limpiar el rodillo antes de reemplazarlo ya que, si tiene exceso de polvo, parecerá desgastado y suave al tacto. No podrá diagnosticar correctamente un rodillo desgastado hasta que lo haya limpiado. Normalmente, debe reemplazar el rodillo cuando se realicen entre 100 000 escaneos.

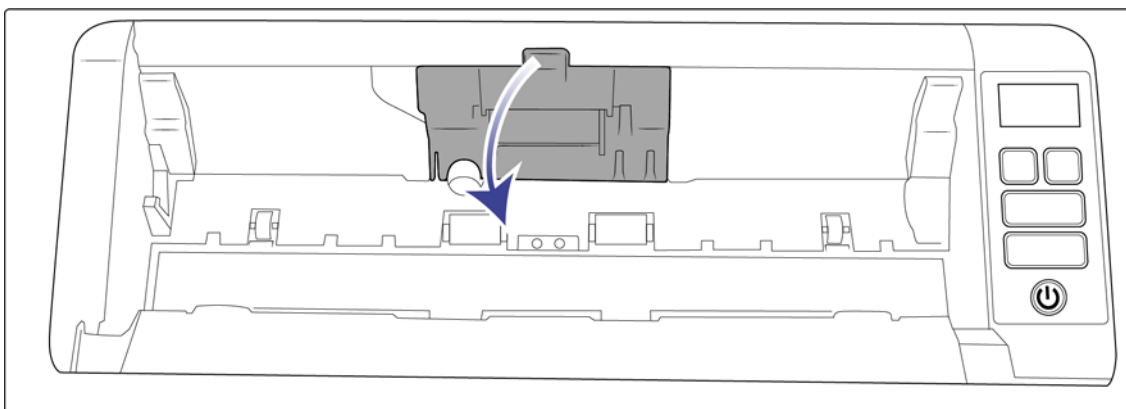
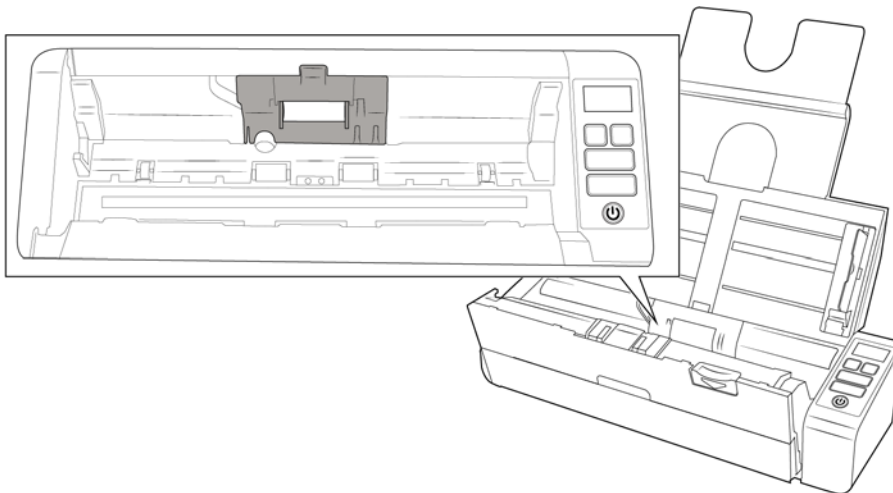
Puede comprar piezas de reemplazo en la página Parts & Accessories (Piezas y accesorios) de su escáner en [www.visioneer.com](http://www.visioneer.com).



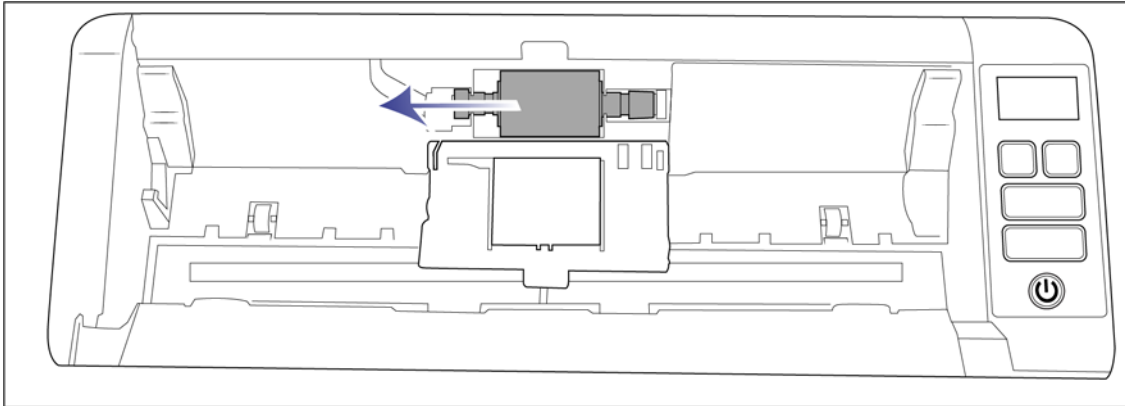
1. Compruebe que la bandeja de alimentación frontal está cerrada y abra la tapa del alimentador automático de documentos.



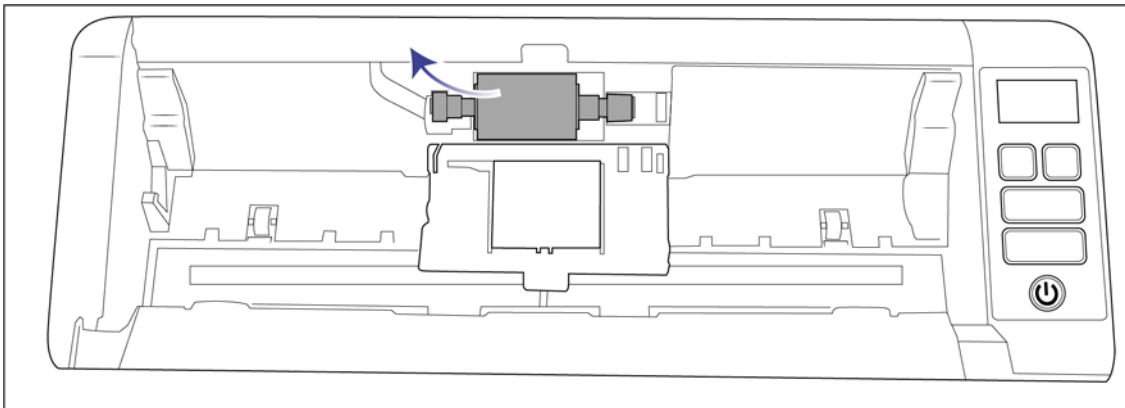
2. Busque y abra la tapa del rodillo situada en el cuerpo del escáner.



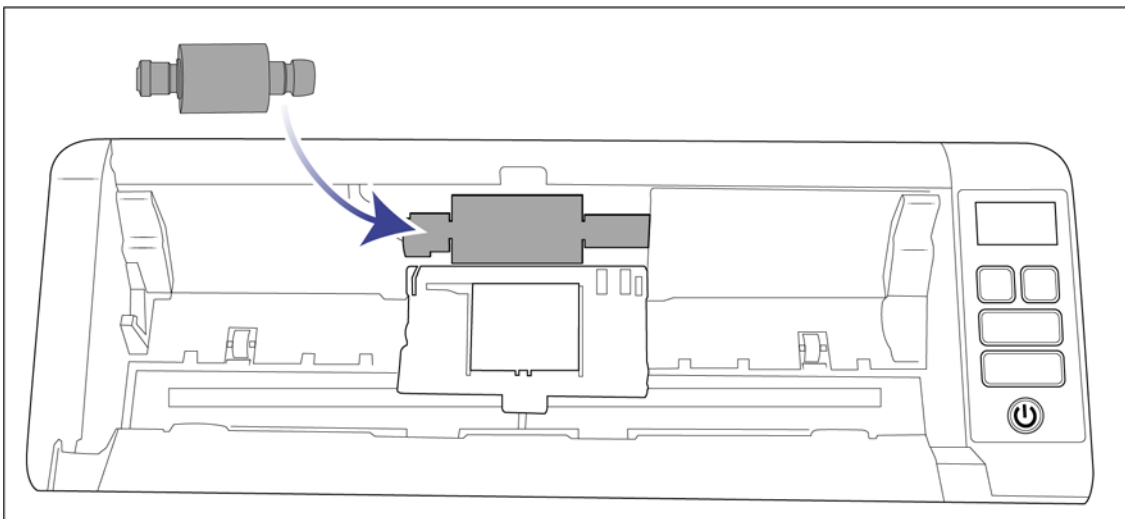
3. Deslice el rodillo de alimentación hacia la izquierda.



4. Tire con cuidado del rodillo hacia arriba y hacia fuera del escáner y, a continuación, deséchelo, ya que no se puede reparar.

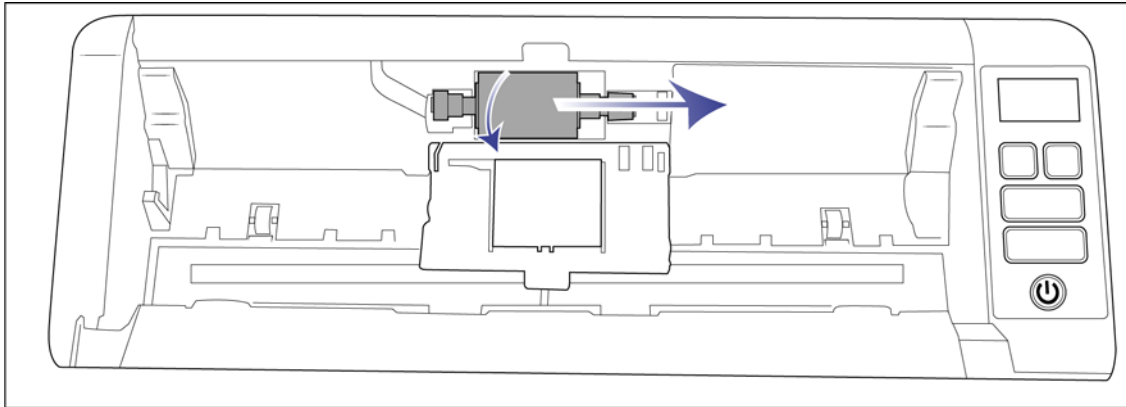


5. Saque el nuevo rodillo de su embalaje. Limpie la suciedad del rodillo antes de instalarlo.
6. Inserte el extremo izquierdo del rodillo en el orificio del canal del rodillo. Incline el módulo de rodillos en el canal del mismo.

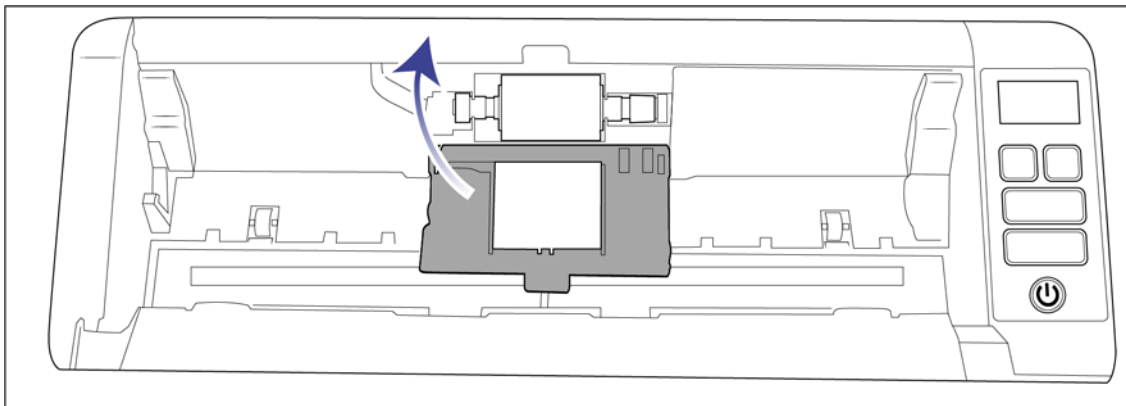


7. Deslice el rodillo hacia la derecha.

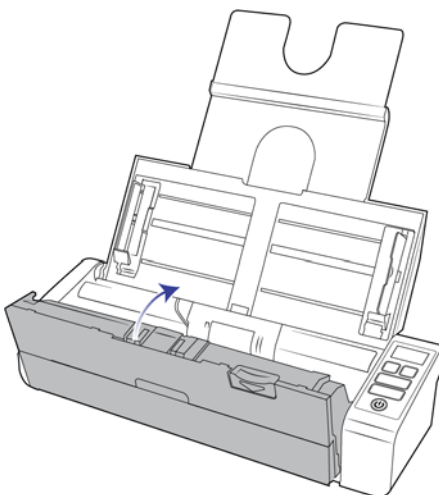
El rodillo se deslizará y se colocará en su sitio cuando se alinee correctamente. No obstante, si no se desliza del todo en la carcasa, gire el rodillo hasta su posición.



8. Levante la tapa del rodillo y empújela con cuidado para colocarla en su lugar. Asegúrese de que todo esté correctamente alineado y que la tapa esté completamente cerrada. Si la tapa no está completamente cerrada, se romperá durante el escaneo y el escáner se estropeará.



9. Cierre el escáner cuando haya terminado.



## SOLUCIÓN DE PROBLEMAS

**Problema:** el escáner no escanea. ¿Cuál es el error? Verifique uno de estos posibles problemas:

- **¿Hay cables sueltos o conectados de manera insegura?** Revise las conexiones de cables. Asegúrese de que los cables estén conectados con seguridad.
- **¿Está encendida la luz de estado del escáner?** Encienda el escáner. Si la luz de estado no se enciende, conecte el suministro de alimentación en otro tomacorriente.  
  
Si utiliza un respaldo de batería UPS o una regleta de conexión, intente conectar el escáner directamente en un tomacorriente.
- **¿Reinició la computadora y el escáner?** Si el papel se atasca en el escáner o si la conexión se interrumpe debido a un error, intente reiniciar la computadora y apagar y encender el escáner.
- **¿Conectó el escáner en un hub USB?** Si utiliza un hub USB para conectar el escáner, intente conectar el cable USB directamente a la parte posterior de la computadora.  
  
No se recomienda utilizar el escáner con un hub USB. Si utiliza un hub, éste debe tener su propio suministro de alimentación.
- **¿Tiene el cable USB una longitud de 6' o menos?** Si utiliza un cable USB de más de 6', se puede interrumpir la conexión con el escáner. La longitud recomendada del cable USB es 6' o menos. El cable USB que viene con el escáner está dentro de este rango.
- **¿Seleccionó otro origen de imágenes en el software de escaneo?** Si usa varios dispositivos de imágenes en su computadora, tales como una cámara, una impresora todo en uno u otro escáner, puede que haya seleccionado otro origen para las imágenes.

**Problema:** ¿Por qué el escáner no funciona luego de una restauración del sistema en Windows?

Es posible que el proceso de restauración del sistema haya dañado algunos de los componentes del controlador. Se recomienda reinstalar el controlador del escáner.

**Problema:** ¿por qué no funcionan correctamente los botones del escáner luego de escanear con Adquisición de imágenes de Windows (WIA)?

Luego de escanear con la interfaz WIA, debe cerrar la aplicación que estaba utilizando antes de escanear con los botones del escáner. Esto no ocurre al escanear utilizando la interfaz TWAIN o ISIS.

**Problema:** ¿por qué no funciona el escáner luego de un período de inactividad de varias horas de la computadora?

Para resolver el problema, simplemente apague el escáner y vuelva a encenderlo.

Esto puede ocurrir luego que Windows entra en modo de ahorro de energía e hiberna la computadora en un estado de bajo consumo de energía. Al mover el mouse o al escribir en el teclado, la computadora se "despierta" y se restaura la energía normal del sistema. Esta fluctuación de energía durante el período de hibernación de la computadora puede hacer que el escáner pierda la comunicación con la computadora.

**Problema:** la instalación no se realiza correctamente. Si la instalación finaliza, el funcionamiento de las opciones de OneTouch del escáner no parece el adecuado.

Una causa probable es que algunos de los programas del controlador ya estén instalados en su computadora para otro escáner. Éstos interfieren con la instalación y con las opciones de OneTouch y es necesario quitarlos y volver a instalar el escáner Visioneer. Consulte la documentación que venía con el otro escáner para conocer los pasos necesarios para quitar los programas del controlador.

**Problema:** si el cable USB se desconecta durante un escaneo, el escáner no se vuelve a conectar cuando se restablece la conexión del cable USB.

Desconecte el cable USB del escáner y vuelva a conectarlo.

**Si el escáner no se vuelve a conectar:**

1. Desconecte el cable USB del escáner.
2. Reinicie la computadora.
3. Luego del reinicio, vuelva a conectar el cable USB.

**Problema:** el ordenador sigue mostrando mensajes de error que indican que no hay espacio en el disco duro.

El requisito mínimo de espacio libre en el disco duro es para la instalación del controlador del escáner y un escaneo básico y de baja resolución. Los escaneos de alta resolución proporcionan archivos que pueden tener un tamaño superior a 1 gigabyte. Libere espacio en el disco duro para que el software pueda guardar las imágenes escaneadas.

**Problema:** mi computadora sigue mostrándome mensajes de error que indican que no hay memoria.

Asegúrese de que su sistema cumpla los requisitos mínimos para usar el escáner.

**Problema:** Intenté 'Reparar' la aplicación OneTouch mediante la función 'Cambiar' de Agregar o quitar programas en el Panel de control y la reparación no fue posible.

1. Antes de intentar reparar OneTouch, desenchufe el cable USB conectado al escáner.
2. Vuelva a ejecutar la función Cambiar/Reparar. Si se le solicita el DVD de instalación, inserte el disco 1 en el reproductor de DVD-ROM y haga clic en Aceptar.
3. Cuando se le solicite, vuelva a conectar el cable USB en el escáner.
4. Al finalizar el proceso de instalación, haga clic en Aceptar en la ventana Realice la instalación, y luego haga clic en Cerrar.
5. Reinicie la computadora.

**Problema:** OneTouch dejó de funcionar después de la instalación de Internet Explorer en Windows XP.

Éste es un problema conocido. OneTouch deja de responder cuando Internet Explorer se instala después que el escáner. Para resolverlo:

1. Abra la característica Agregar o quitar programas de Windows desde el Panel de control.
2. Busque Windows Internet Explorer y desinstálelo mediante las opciones Cambiar/Quitar. Siga el asistente hasta eliminar por completo el software Internet Explorer.
3. Busque One Touch y desinstálelo mediante las opciones Cambiar/Quitar. Siga el asistente hasta eliminar por completo el programa OneTouch.

4. Desconecte el cable USB del escáner de la computadora.
5. Reinicie la computadora.
6. Instale Internet Explorer.
7. Instale el controlador del escáner.

**Problema:** Recibo un mensaje de error que indica que el OCR falla cada vez que intento escanear utilizando las características de OCR desde OneTouch.

El software antispyware configurado para ejecutarse siempre puede interferir con la funcionalidad del controlador. Se recomienda desactivar o suspender temporalmente la característica de protección automática durante el escaneo. Cuando el escaneo finalice y el archivo se haya guardado, vuelva a activar la característica de protección automática. No es necesario cerrar el software antispyware.

**Problema:** el ADF no alimenta las páginas correctamente.

Un rodillo desgastado o sucio puede hacer que los documentos se alimenten torcidos o inclinados, o que entren varias páginas a la vez. En primer lugar, pruebe a limpiar los rodillos como se indica en [Limpieza del interior del alimentador automático de documentos](#) en la página 45. Si el problema continúa, puede que haya que cambiar los rodillos de separación o alimentación. Consulte [Reemplazo de los rodillos de alimentación](#) en la página 50.

## Códigos de solución de problemas de la luz de error

### Funcionamiento normal




- **Azul fijo:** indica que el escáner está preparado para funcionar.
- **Azul con destellos lentos:** indica que el escáner se encuentra en modo de ahorro de energía.
- **Azul con destellos rápidos:** indica que el escáner está saliendo del modo de ahorro de energía.
- **Rojo fijo:** el escáner está ocupado o no está conectado al equipo.
- **Rojo con destellos:** el escáner está informando de un error.

### Códigos de error

La luz de estado indica el estado actual del escáner. Si el escáner presenta problemas de hardware, la luz de estado parpadeará en rojo un número determinado de veces, se parará y, a continuación, volverá a parpadear el mismo número de veces. El número de parpadeos entre las pausas indica el código de error de hardware. Si se produce un error durante el escaneo, en la pantalla LCD aparecerá una imagen indicando el error que se ha producido.

A continuación, se incluyen las descripciones de los patrones más comunes. En todos los casos, debe apagar el escáner y comprobar su configuración. Asegúrese de que el cable USB esté conectado al escáner y al equipo. Cerciórese de que el cable de alimentación esté conectado al escáner y a la toma de corriente. Póngase en contacto con el soporte técnico de Visioneer si observa un patrón de destellos distinto.



Códigos de error	Imagen LCD	Descripción del problema	Solución
En blanco.		El escáner no está conectado al equipo.	Puede haber un cable suelto. Verifique que los cables del escáner estén conectados correctamente en la computadora. Asegúrese de que el cable USB esté conectado. Si está conectado a un hub o a un teclado USB, intente conectarlo directamente a la parte posterior de la computadora. Intente con otro puerto USB de la computadora o con otro cable USB. Tenga en cuenta que el cable USB no debe tener más de 6 pies. Si el escáner continúa sin conectarse, reinicie la computadora.
4		Atasco de papel	Abra la cubierta del ADF y retire la página atascada.
5		Dos páginas se alimentaron simultáneamente en el escáner.	Se alimentaron varias páginas simultáneamente a través del ADF. Abra el ADF y extraiga todas las páginas. Si el problema persiste, limpie el escáner.
6		La tapa del escáner está abierta	La puerta del ADF no está correctamente cerrada. Abra el escáner, asegúrese de que las guías del papel estén correctamente colocadas en el escáner y de que las tapas de los rodillos estén bien cerradas y, finalmente, vuelva a cerrar el ADF. Cierre la tapa hasta que encaje en su lugar.
7, 8		La lámpara del cuerpo del escáner o la tapa no ha funcionado correctamente	Esto normalmente ocurre si la corriente se ha desconectado durante un escaneo. Apague el escáner y vuelva a encenderlo. Si el problema continúa, apague el escáner, reinicie el equipo y vuelva a encender el escáner. Si el problema continúa y la alimentación del escáner está conectada a un protector de voltaje o a una batería UPS auxiliar, intente conectarla directamente a una toma de corriente.
Todos los demás códigos		Es posible que una pieza interna del escáner no haya funcionado correctamente	Apague el escáner, reinicie el equipo y vuelva a encender el escáner. Si el problema continúa, póngase en contacto con el soporte técnico de Visioneer.

## DESINSTALACIÓN DEL ESCÁNER

Utilice las opciones del Panel de control de Windows para eliminar el controlador del escáner y los módulos, así como otro software proporcionado por el escáner.

Deje el cable USB del escáner conectado al equipo mientras desinstala el controlador del escáner. Desenchufe el cable USB cuando así se le indique en las instrucciones de abajo.

Abra la lista de programas instalados en el Panel de control de Windows.

- Windows 7 y versiones posteriores: Abra Programas y características

**Desinstalación del controlador del escáner:**

1. En la lista de programas instalados haga clic en Controlador de Visioneer® Patriot P15.
2. Haga clic en el botón **Cambiar ó quitar ó Desinstalar**.
3. Haga clic en **Sí** cuando se le solicite confirmar que desea quitar el controlador.

El controlador se eliminará del equipo. Cuando finalice la desinstalación del controlador la ventana de progreso se cerrará automáticamente.

4. Apague el escáner y desconecte el cable USB.
5. Reinicie el equipo si así se le pide.

Siga estas instrucciones para eliminar otro software que haya instalado con el escáner. En función del software proporcionado con el escáner y de las aplicaciones que haya instalado con el escáner, la lista de aplicaciones podría incluir:

- OneTouch
- Módulo OCR OneTouch

**Desinstalación de Visioneer Acuity™:**

Visioneer Acuity se instala automáticamente con el controlador del escáner desde el disco de instalación. También puede descargar el módulo Visioneer Acuity desde las páginas de soporte de su escáner en [www.visioneer.com](http://www.visioneer.com). Visioneer Acuity es una utilidad con opciones avanzadas de procesamiento de imágenes que mejoran instantáneamente la claridad visual de todo lo que escanee.

1. En la lista de programas instalados seleccione **Visioneer Acuity Assets**.
2. Haga clic en **Sí** cuando se le solicite confirmar que desea quitar el software.

En función del método de instalación y de su modelo de escáner, puede haber varias entradas para Visioneer Acuity en la lista de programas instalados. Las entradas adicionales de esta lista son las bibliotecas de procesamiento de imágenes necesarias para admitir varios modelos de escáner. Estos elementos adicionales se denominarán "Visioneer Acuity Assets" seguidos por un número de versión. En la situación que aquí se describe, cuando desee desinstalar Visioneer Acuity asegúrese de seleccionar y desinstalar Visioneer Acuity. Si desinstala una de las entradas etiquetadas como "asset" tendrá que desinstalar la utilidad principal Visioneer Acuity.


## ESPECIFICACIONES DE VISIONEER® PATRIOT P15


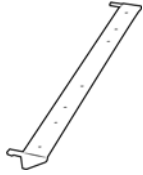


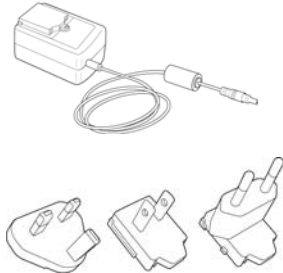
Especificaciones del escáner	
Requisitos del documento	
Tamaño mínimo de los elementos	57 × 51 mm (2,25 × 2 pulgadas)
Tamaño máximo de los elementos	216 × 356mm (8,5 x 14 pulgadas)
Capacidad	20 hojas de papel de impresión de 75-80 g/m <sup>2</sup> (20 lb)
Grosor del papel	50-105 g/m <sup>2</sup> (13-26 lbs)

<b>Especificaciones del escáner</b>	
Tarjeta de plástico	Tarjetas de plástico en relieve de hasta 1,25 mm de grosor Cuando se escaneen páginas pequeñas, como tarjetas de visita, recomendamos usar la alimentación frontal.
<b>Especificaciones generales</b>	
Velocidades de escaneo del ADF • A4 Tamaño de página	Cuando se conecte mediante un cable USB y un cable con alimentación USB: • 8 hojas por minuto/16 imágenes por minuto a 200-300 dpi Cuando se conecte mediante un cable USB y un adaptador de alimentación de CA: • 20 hojas por minuto/40 imágenes por minuto a 200 dpi • 15 hojas por minuto/30 imágenes por minuto a 300 dpi
Velocidades de escaneo de alimentación frontal • A4 Tamaño de página	Cuando se conecte mediante un cable USB y un cable con alimentación USB: • 8 Segundos por página a 200-300 dpi Cuando se conecte mediante un cable USB y un adaptador de alimentación de CA: • 3 Segundos por página a 200 dpi • 4 Segundos por página a 300 dpi
Velocidades de escaneo de alimentación trasera • A4 Tamaño de página	Cuando se conecte mediante un cable USB y un cable con alimentación USB: • 8 Segundos por página a 200-300 dpi Cuando se conecte mediante un cable USB y un adaptador de alimentación de CA: • 3 Segundos por página a 200 dpi • 4 Segundos por página a 300 dpi
Resoluciones ópticas	200, 300 y 600 dpi
Resoluciones interpoladas	75, 100, 150, 400, 500 y 1200 dpi (estas resoluciones están disponibles si Visioneer Acuity se ha instalado)
Profundidad en bits interna	Color de 48 bits, escala de grises de 16 bits, bitonal de 1 bit (blanco y negro)
Profundidad en bits de salida	Color de 24 bits, escala de grises de 8 bits, bitonal de 1 bit (blanco y negro)
Método de escaneo	SheetFed (habilitado para Duplex)
Sensor de imagen	Sensor de imagen de contacto
Fuente de luz	LED RGB de tres colores
Interfaz	USB 2.0 de alta velocidad, compatible con USB 1.1
Certificaciones	FCC Class B, WEEE, RoHS, ENERGY STAR, UL/C-UL, CB, CE, RCM, USB-IF, Mexico Energy (CFE)
Temperatura de funcionamiento	40°–95° F (5°–35° C sin condensación)
Humedad relativa	10%–90% (@35° C sin condensación)
<b>Dimensiones del escáner (con las bandejas cerradas)</b>	
Ancho	297 mm (11,69 pulgadas)
Profundidad	104 mm (4,1 pulgadas)
Alto	74 mm (2,9 pulgadas)
Peso	1,5 kg (3,3 libras)

<b>Especificaciones del escáner</b>	
<b>Dimensiones del escáner (con las bandejas abiertas)</b>	
Ancho	297 mm (11,69 pulgadas)
Profundidad	254 mm (10 pulgadas)
Alto	255 mm (10 pulgadas)
Peso	1,5 kg (3,3 libras)
<b>Información sobre la alimentación</b>	
Adaptador de alimentación	APD (WA-36A24RCN-ACAA) Enchufe DC (CC), 2P, 100~240Vac, 24Vdc, 1.5A, 36W, clase 1, ENERGY STAR, RoHS
Potencia nominal del escáner	24Vdc, 1,5A
Consumo de energía (Cable de alimentación)	≤ 11,4 Watts (durante el funcionamiento) ≤ 6,34 Watts (preparado) < 2,0 Watts (en modo ahorro de energía después de 15 minutos sin escanear) ≤ 0,5 Watt (apagado)
Consumo de energía (Cable de alimentación USB)	≤ 5 Watts (durante el funcionamiento) ≤ 3,6 Watts (preparado) ≤ 1,7 Watts (en modo ahorro de energía después de 15 minutos sin escanear) ≤ 0,1 Watt (apagado)
<b>Información sobre el cable</b>	
Cable USB	1850 mm, 28AWG, con núcleo, cumple con RoHS
Cable de alimentación USB	Enchufe de CC tipo A, 4P, 1200 mm, 22AWG, RoHS
<b>Información sobre el software</b>	
Sistemas operativos admitidos	Microsoft Windows – 7 de 32 ó 64 bits (Service Pack 1) – 8 y 8.1 de 32 ó 64 bits – 10 de 32 ó 64 bits
Controladores del escáner	TWAIN, WIA, ISIS
Software incluido	Visioneer® OneTouch® Visioneer® Acuity módulo

## LISTA DE PIEZAS DE VISIONEER® PATRIOT P15

Nombre de pieza	Número de pieza	
Rodillo de alimentación	65-2521-000	

Nombre de pieza	Número de pieza	
Almohadilla del ADF	57-0155-000	
Alimentación trasera de papel	65-2608-000 o 65-2566-000	
Cable de alimentación USB	35-0254-000	
Cable USB	35-0255-100	
Suministro de alimentación Adaptador del enchufe	37-0100-000	



# APÉNDICE A: NORMATIVA SOBRE LA COPIA DE ORIGINALES

## EE.UU.

El Congreso, por ley, ha prohibido la reproducción de los siguientes elementos en ciertas circunstancias. Quien sea responsable de estas reproducciones puede recibir sanciones de multa ó cárcel.

1. Obligaciones ó Valores del Gobierno de los Estados Unidos, tales como:

Certificados de deudas	Moneda del Banco Nacional	Cupones de bonos
Pagarés fraccionados	Certificados de plata	Certificados de oro
Bonos de los Estados Unidos	Pagarés del Tesoro	Pagarés de la Reserva Federal
Pagarés del Banco de la Reserva Federal	Certificados de depósito	Papel moneda

Bonos y Obligaciones de ciertos organismos del gobierno, como FHA, etc.

Bonos. (Los Bonos de Ahorro de EE.UU. pueden ser fotografiados solamente con fines publicitarios asociados con una campaña de venta de dichos bonos.)

Estampillas de Impuestos Internos. (Si es necesario reproducir un documento legal en el que hay estampillas de impuestos canceladas, esto es posible siempre que la reproducción del documento se realice con fines legales.)

Sellos postales, cancelados ó sin cancelar. (Con fines filatélicos, los sellos postales pueden ser fotografiados siempre que su reproducción sea en blanco y negro y sus dimensiones lineales sean inferiores al 75% ó superiores al 150% de las del original.)

Giros postales.

Recibos, cheques ó letras de dinero girado por ó para funcionarios autorizados de los Estados Unidos.

Estampillas y otras representaciones de valor, de cualquier denominación, que han sido ó puedan ser expedidas en virtud de cualquier Ley del Congreso.

2. Certificados de compensación ajustada para veteranos de guerras mundiales.
3. Obligaciones ó Valores de cualquier gobierno, banco ó empresa extranjera.

4. Material con derechos de autor, a menos que se haya obtenido permiso del propietario de los derechos o que la reproducción pueda considerarse de “uso justo” o dentro de las disposiciones de derechos de reproducción de bibliotecas de la ley de derechos de autor. Es posible obtener más información sobre estas disposiciones en la Oficina de derechos de autor de la Biblioteca del Congreso, Washington, D.C. 20559. Pregunte por la Circular R21.
5. Certificados de ciudadanía ó de naturalización. (Los certificados de naturalización extranjeros pueden ser fotografiados.)
6. Pasaportes. (Los pasaportes extranjeros pueden ser fotografiados.)
7. Papeles de inmigración.
8. Tarjetas de registro del servicio militar.
9. Papeles de inducción en servicio selectivo que incluyan cualquiera de los siguientes datos sobre el registrado:

Ganancias ó ingreso	Estado de dependencia	Antecedentes judiciales
Servicio militar anterior	Condición física ó mental	

Excepción: Los certificados de baja del Ejército y de la Marina de EE.UU. pueden ser fotografiados.

10. Distintivos, tarjetas de identificación, pases ó insignias usados por personal militar ó por miembros de los diversos Departamentos Federales, tales como el FBI, el Tesoro, etc. (a menos que la fotografía haya sido ordenada por el director de dicho departamento u oficina.)
11. En algunos estados también se prohíbe la reproducción de lo siguiente: Licencias de automóviles, licencias de conducir, certificados de propiedad de automóviles.

La lista anterior no incluye todo y no se asume responsabilidad por su integridad ó exactitud. En caso de dudas, consulte a un abogado.

## CANADÁ

El Parlamento, por ley, ha prohibido la reproducción de los siguientes elementos en ciertas circunstancias. Quien sea responsable de estas copias puede recibir sanciones de multa ó cárcel.

1. Pagares de banco ó papel moneda actuales.
2. Obligaciones ó valores de un gobierno ó de un banco.
3. Billete ó sello de Hacienda.
4. El sello público de Canadá ó de una provincia, ó el sello de un cuerpo ó autoridad pública en Canadá ó de un tribunal de justicia.
5. Proclamaciones, órdenes, regulaciones ó designaciones, ó notas relacionadas (con la intención de aparentar haber sido impresos por Queen’s Printer for Canada ó por el impresor equivalente de una provincia).
6. Marcas, sellos, envoltorios ó diseños usados por ó a nombre del Gobierno de Canadá ó de una provincia, del gobierno de un estado extranjero ó de un departamento, junta, comisión u organismo establecido por el Gobierno de Canadá ó de una provincia ó de un gobierno de un estado extranjero.
7. Estampillas impresas ó adhesivas usadas con fines de lucro por el Gobierno de Canadá ó de una provincia ó por el gobierno de un estado extranjero.



8. Documentos, registros ó archivos guardados por funcionarios públicos encargados de producir ó emitir copias certificadas de los mismos, en cuyo caso la reproducción aparenta ser una copia certificada de los mismos.
9. Material ó marcas comerciales con derechos de autor de cualquier manera ó tipo sin el consentimiento del propietario de los derechos de autor ó de las marcas comerciales.

La lista anterior se proporciona para su conveniencia y ayuda, pero no incluye todo y no se asume responsabilidad por su integridad ó exactitud. En caso de dudas, consulte a un abogado.

## OTROS PAÍSES

La copia de algunos documentos puede ser ilegal en su país. Quien sea responsable de estas reproducciones puede recibir sanciones de multa ó cárcel.

- Billetes en circulación
- Pagarés de banco y cheques
- Bonos y garantías bancarios y gubernamentales
- Pasaportes y tarjetas de identificación
- Material ó marcas comerciales con derechos de autor sin el consentimiento del propietario
- Sellos postales y otros instrumentos negociables

**Nota:** Nota: Esta lista no incluye todo y no se asume responsabilidad por su integridad ó exactitud. En caso de dudas, contacte a un asesor legal.



