



PATRIOT™ P15

Руководство пользователя сканера
Windows®

VISIONEER PATRIOT P15 РУКОВОДСТВО ПОЛЬЗОВАТЕЛЯ СКАНЕРА

АВТОРСКИЕ ПРАВА

© 2018 Visioneer, Inc. Все права защищены. Название и логотип Visioneer являются зарегистрированными товарными знаками Visioneer, Inc.

В данный документ периодически вносятся изменения. Изменения будут внесены, а технические неточности и типографские ошибки исправлены в последующих изданиях. Информация может быть изменена без предварительного уведомления и не налагает никаких обязательств на Visioneer.

Версия документа: 05-0952-100 (июнь 2018)

Воспроизведение, изменение или перевод без предварительного письменного разрешения запрещены, за исключением случаев, разрешенных законом об авторских правах. Положение о защите авторских прав распространяется на все формы материалов и сведений, защита которых предусмотрена действующим статутным и судебным правом либо настоящим документом, включая без ограничений материалы, созданные в программном обеспечении и отображаемые на экране в виде стилей, шаблонов, значков, изображений, дизайна и т. д.

Описанное программное обеспечение предоставляется на основе лицензионного соглашения. Использование и копирование описанного программного обеспечения может осуществляться только в соответствии с этим соглашением. Создание копий программного обеспечения на каком бы то ни было носителе является незаконным, если иное не оговорено в лицензионном соглашении. В отсутствие письменного согласия Visioneer никакая часть этого документа не может быть воспроизведена или передана в какой-либо форме или какими-либо средствами, электронными или механическими, включая фотокопирование, запись или системы хранения и поиска информации, а также не может быть переведена на другой язык в каких-либо целях, за исключением личного использования лицензиатом и в соответствии с особыми условиями лицензионного соглашения.

ISIS® является зарегистрированной торговой маркой EMC²® Software Corporation.

Adobe®, Adobe® Acrobat®, Adobe® Reader® и логотип Adobe® PDF являются зарегистрированными торговыми марками Adobe Systems Incorporated в США и в других странах.

Post-It® является зарегистрированной торговой маркой 3M Corporation в США и в других странах.

Microsoft является зарегистрированным товарным знаком Microsoft Corporation в США. Windows и SharePoint® являются зарегистрированными товарными знаками Microsoft Corporation.

Kensington® является зарегистрированной торговой маркой ACCO Brands Corporation в США и в других странах.

ZyINDEX является зарегистрированным товарным знаком ZyLAB International, Inc. ZyINDEX toolkit portions, ©ZyLAB International, Inc., 1990—1998. Все права защищены.

Настоящим подтверждается, что все остальные продукты, упомянутые в этом документе, могут являться товарными знаками соответствующих компаний.

ПРОГРАММА ГАРАНТИЙНОГО ОБСЛУЖИВАНИЯ

Чтобы ознакомиться с условиями и положениями гарантийного обслуживания сканера, откройте веб-страницу www.visioneer.com, выберите продукт и щелкните ссылку «Программа гарантийного обслуживания» (warranty program).

УВЕДОМЛЕНИЕ ОБ ОГРАНИЧЕННЫХ ПРАВАХ

Использование, копирование или разглашение информации подпадает под ограничения подраздела (c)(1)(ii) статьи 52.227-FAR14 соглашения о Правах на техническую информацию и компьютерное программное обеспечение. Материалы, отсканированные этим

продуктом, могут быть защищены федеральным законодательством или другими нормативными актами, например законом об авторском праве. Покупатель единолично несет всю ответственность за несоблюдение этих законов и правил.

СООТВЕТСТВИЕ СТАНДАРТАМ ROHS И WEEE

Этот продукт полностью соответствует нормам RoHS Европейского парламента и Директиве ЕС по ограничениям на использование некоторых вредных материалов в электрическом и электронном оборудовании (2002/95/EC), а также Директиве по утилизации электрического и электронного оборудования WEEE (2002/96/EC).

США (НОРМАТИВНЫЕ ТРЕБОВАНИЯ ФЕДЕРАЛЬНОЙ КОМИССИИ ПО СВЯЗИ)

В ходе тестирования установлено, что это оборудование соответствует требованиям цифровых устройств класса В согласно части 15 Правил Федеральной комиссии по средствам связи (США). Ограничения разработаны с целью обеспечения необходимой защиты от вредного воздействия при установке оборудования в общественных и жилых помещениях. Оборудование генерирует, использует и может испускать излучение на радиочастотах, если оно не установлено и не используется в соответствии с инструкцией, и может вызвать помехи радиосвязи.

Вместе с тем нет гарантии, что воздействие не появится в отдельных случаях установки. Если оборудование является причиной помех для радиосвязи или приема телевизионного сигнала (это можно определить путем включения/выключения оборудования), пользователь может попытаться исправить это одним из следующих способов:

- переориентировать или переместить принимающую антенну;
- увеличить расстояние между принимающим устройством и оборудованием;
- подключить оборудование к источнику питания сети, отличной от той, к которой подключено принимающее устройство;
- проконсультироваться с продавцом или опытным специалистом по радио- и телевизионным устройствам.

Устройство соответствует требованиям части 15 Правил Федеральной комиссии по средствам связи (США). Работа оборудования соответствует двум условиям: (1) данное устройство не может вызывать вредное воздействие; (2) данное устройство должно принимать любое воздействие, включая такое, которое может привести к нежелательным результатам в работе.

Изменение конструкции и модификация этого оборудования без специального разрешения Visioneer® может повлечь за собой утрату пользователем права на работу с этим оборудованием.

На данном оборудовании должны применяться экранированные кабели согласно инструкциям правил Федеральной комиссии по средствам связи (США).

СТАНДАРТ ENERGY STAR В США

Соответствие программе ENERGY STAR

Сканер Visioneer® Patriot™ P15 соответствует всем требованиям программы ENERGY STAR для оборудования, формирующего изображение.

ENERGY STAR и логотип ENERGY STAR являются зарегистрированными товарными знаками в США. Программа ENERGY STAR для оборудования, воспроизводящего изображения, является разработкой группы организаций, включающей правительства США, Европейского союза и Японии, и производителей офисной техники. Целью программы является повышение показателей эффективности использования электроэнергии копировальными аппаратами, принтерами, факсами, многофункциональными машинами, персональными компьютерами и мониторами. Понижение энергопотребления оборудования является мерой борьбы со смогом, кислотными дождями и глобальными климатическими изменениями путем понижения излучения при генерировании электрической энергии.



ДИСПЛЕИ

Это устройство не предназначено для использования в пределах прямой видимости рабочих мест с дисплеи. Чтобы избежать появления отражений на экранах дисплеев, располагайте это устройство за пределами прямого поля зрения.

СВЕТОДИОДНОЕ ИЗДЕЛИЕ КЛАССА 1

Это устройство сертифицировано как светодиодное изделие класса 1. Это означает, что оно не является источником опасного лазерного излучения.

ПЕРЕРАБОТКА И УТИЛИЗАЦИЯ ПРОДУКЦИИ

Если вы принимаете решения об утилизации продукта Visioneer®, учтите, что этот продукт может содержать свинец, ртуть, перхлорат и другие материалы, утилизация которых может подчиняться специальным нормам из соображений безопасности для окружающей среды. Наличие этих веществ полностью соответствует мировым нормам, принятым на момент появления продукта на рынке. Для

получения информации о повторном использовании и утилизации оборудования свяжитесь с местными властями. В Соединенных Штатах вы также можете посетить веб-сайт компании Electronic Industries Alliance по адресу <http://www.eiae.org>.

Перхлорат. Этот продукт может содержать одно или несколько устройств, содержащих перхлорат (например, батарейки). Дополнительную информацию об обращении с перхлоратом см. на веб-сайте: <http://www.dtsc.ca.gov/hazardouswaste/perchlorate/>.

ТЕХНИКА БЕЗОПАСНОСТИ

Предупреждения и безопасность

Перед началом работы с этим аппаратом внимательно прочтите следующие инструкции. Обращайтесь к ним по мере необходимости для обеспечения продолжительной и безопасной работы аппарата.

Аппарат Visioneer® и все вспомогательные материалы созданы и протестированы в строжайшем соответствии с требованиями техники безопасности. К ним относятся проверка и сертификация безопасности, а также соответствие нормативным актам на электромагнитные приборы и принятым стандартам охраны окружающей среды.



ВНИМАНИЕ! Тестирование этой продукции на безопасность и производительность проводилось только с использованием материалов Visioneer®. Незаконная модификация оборудования, в том числе добавление новых функций или присоединение внешних устройств, может отрицательно повлиять на сертификацию продукции. За дополнительной информацией обращайтесь к представителю Visioneer.

Информация о технике безопасности

Аппарат Visioneer® и все вспомогательные материалы созданы и протестированы в строжайшем соответствии с требованиями техники безопасности. К ним относятся проверка и сертификация безопасности, а также соответствие принятым стандартам охраны окружающей среды.

Для того чтобы обеспечить продолжительную и безопасную работу оборудования Visioneer®, всегда соблюдайте указанные ниже принципы безопасности.

ЭТО НАДО ДЕЛАТЬ

- Всегда принимайте во внимание все предупреждения и следуйте инструкциям, указанным на оборудовании или прилагаемым к нему.
- Перед процедурой чистки отключайте прибор от электрической розетки. Всегда используйте материалы, созданные специально для этого продукта. Использование других материалов может привести к снижению производительности и возникновению опасной ситуации. Не используйте чистящие вещества в аэрозольной упаковке: при определенных условиях они могут стать взрывоопасными и огнеопасными.
- Всегда ставьте аппарат на твердую и достаточно прочную поверхность, способную выдержать вес аппарата.
- Всегда устанавливайте аппарат в помещении, имеющем хорошую вентиляцию и достаточно пространства для проведения работ по его обслуживанию. Перед процедурой чистки обязательно отключайте данное оборудование от электрической розетки.

ЭТОГО НЕ НАДО ДЕЛАТЬ

- Аппарат, оборудованный вилок с заземляющим контактом, никогда не подключайте к розетке, не имеющей заземляющего контакта.
- Никогда не пытайтесь выполнить какую бы то ни было операцию по техническому обслуживанию, если она не упоминается и не описывается в настоящей документации.
- Никогда не снимайте крышки или защитные кожухи, которые закреплены винтами. Под этими крышками нет деталей, обслуживание которых может осуществляться оператором.
- Никогда не ставьте аппарат вблизи радиатора отопления или другого источника тепла.
- Никогда не обходите и не «обманывайте» какое бы то ни было электрическое или механическое блокировочное устройство.
- Никогда не устанавливайте это оборудование в таком месте, где люди могут наступить на электрический шнур или споткнуться об него.

Экстренное отключение энергии

При возникновении какой-либо из перечисленных ниже ситуаций немедленно выключите аппарат и отсоедините шнуры питания от электрических розеток. Обратитесь к квалифицированному представителю Службы технической поддержки Visioneer® для решения Указанных ниже проблем.

- Оборудование издает необычный запах или необычный шум.
- Электрический шнур поврежден или изношен.
- Настенное защитное устройство отключения, плавкий предохранитель или какое-либо другое защитное устройство разъединило цепь.
- В аппарат попала жидкость.

- Аппарат оказался залит водой.
- Какая-либо деталь аппарата повреждена.

Информация о техническом обслуживании

- Все процедуры по техническому обслуживанию оборудования, проводимые оператором, будут описаны в пользовательской документации, которая поставляется в комплекте с изделием.
- Не проводите никаких процедур по техническому обслуживанию этого изделия, если они не описаны в пользовательской документации.
- Не используйте чистящие вещества в аэрозольной упаковке. Использование чистящих веществ, не имеющих специального разрешения, может привести к низкой производительности оборудования, а также к возникновению опасной ситуации.
- Используйте вспомогательные материалы и чистящие вещества только так, как указано в этом руководстве.
- Никогда не снимайте крышки или защитные кожухи, которые закреплены винтами. Под этими крышками нет деталей, техническое обслуживание или ремонт которых вы можете провести самостоятельно.
- Не проводите никаких процедур по техническому обслуживанию, если вы не прошли подготовку у ближайшего уполномоченного дилера или если эта процедура не описана в этом руководстве.

СОДЕРЖАНИЕ

Поздравляем с покупкой!	8
Комплект поставки	8
Требования к системе	9
Документация	10
Компоненты сканера Visioneer® Patriot P15	10
ЖК-дисплей	11
Подготовка сканера к работе	14
Подключение кабеля питания сканера	16
Питание сканера от электрической розетки	16
Питание сканера от компьютера	17
Защитный замок	18
Установка программного обеспечения	20
Подключение сканера и установка программного обеспечения	20
Установка драйвера сканера	24
Подключение кабеля USB и включение питания	25
Установка программы Visioneer OneTouch	27
Дополнительные приложения, поставляемые со сканером	28
Просмотр руководств пользователя	29
Регистрация сканера	30
Загрузка документов для сканирования	32
Поддерживаемые типы документов	32
Объекты, не подходящие для сканирования	33
Неподдерживаемые типы документов	34
Сканирование из автоподатчика документов (АПД)	34
Подготовка документов к сканированию	34
Сканирование из переднего или заднего лотка подачи	36
Включение и выключение автозапуска	37
Использование конверта для сканирования	39
Интерфейсы сканирования	41
Обслуживание	44
Информация о технике безопасности	44
НАСТРОЙКИ ОБОРУДОВАНИЯ	45

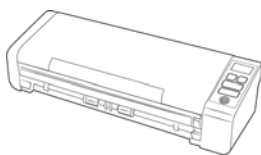
Аппаратные настройки	45
Настройки драйвера	46
Устранение замятия бумаги	47
Очистка сканера	48
Внутренняя очистка автоподатчика документов (АПД)	48
Замена пластины ADF и валиков	50
Замена комплекта панели ADF	51
Замена валиков подачи бумаги	53
Поиск и устранение неисправностей.....	57
Коды ошибок на световом индикаторе при неисправности.....	59
Деинсталляция сканера	61
Характеристики сканера Visioneer® Patriot P15	62
Список компонентов Visioneer® Patriot P15.....	64
Приложение А: Ограничения на копирование	66
США	66
Канада.....	67
Другие страны	68

ПОЗДРАВЛЯЕМ С ПОКУПКОЙ!

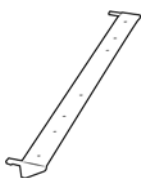
Новый сканер Visioneer® способен быстро сканировать стопки односторонних и двусторонних документов и отправлять полученные изображения на ПК.

КОМПЛЕКТ ПОСТАВКИ

Перед тем, как продолжить, проверьте комплектность. Если какие-либо из частей отсутствуют или повреждены, свяжитесь с продавцом, у которого был приобретен сканер.



Visioneer® Patriot P15



Задняя подача бумаги



Установочный DVD



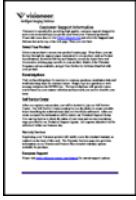
Краткое руководство по
установке



USB-кабель



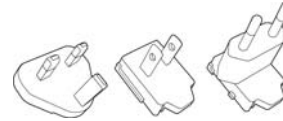
USB-кабель питания



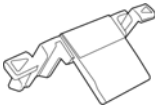
Гарантийный талон



Блок питания



Переходники для розеток



Съемная панель ADF

ТРЕБОВАНИЯ К СИСТЕМЕ

- Компьютер с процессором Pentium 4 или его эквивалентом AMD;
- Дисковод для DVD-дисков (способный считывать двухслойные диски);
- Доступный порт USB;
- ОС Microsoft® Windows®:
 - 32- или 64-разрядная версия 7 (с пакетами обновления 1);
 - 32- или 64-разрядная версия 8/8.1;
 - 32- или 64-разрядная версия 10.
- Не менее 2 Гб оперативной памяти (ОЗУ);
- Минимальное место на жестком диске:
 - 350 МБ для драйвера сканера;
 - 1 Гб для Visioneer OneTouch;
 - 1–2 Гб для каждого дополнительного приложения.
- Монитор (рекомендуемые настройки монитора):
 - Глубина представления цвета: 16 бит или 32 бита;
 - Разрешение не менее 800 x 600 пикселей.

Инструкции по настройке глубины представления цвета и разрешения для своего монитора см. в документации ОС Windows.

ДОКУМЕНТАЦИЯ

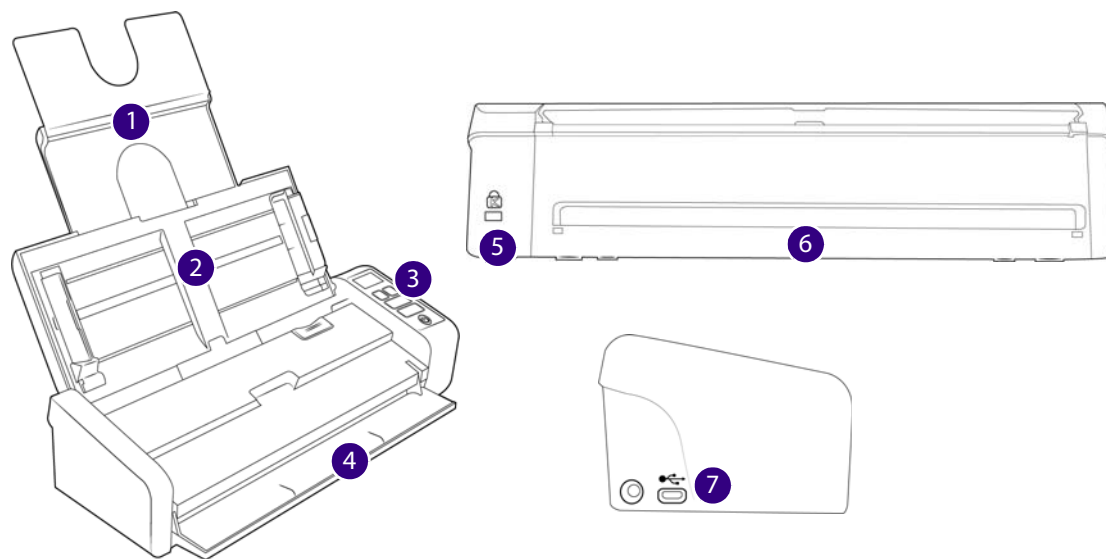
В комплект поставки входят перечисленные ниже печатные версии документов:

- **Руководство по установке:** краткие инструкции по установке и настройке сканера;
- **Карточка технической поддержки:** контактная информация службы технической поддержки и обслуживания клиентов, а также краткий обзор стандартной гарантии на изделие;

На установочном диске также находятся перечисленные ниже файлы документации:

- **Руководство пользователя сканера:** Инструкции по настройке, установке, эксплуатации, обслуживанию сканера, технике безопасности, а также гарантия;
- **Руководство по сканированию OneTouch:** Инструкции по настройке и сканированию с использованием интерфейса OneTouch;
- **Руководство по сканированию TWAIN:** Инструкции по обращению к интерфейсу TWAIN и сканированию с его помощью;
- **Листы с кодами исправлений:** предназначены для приложений, которые способны распознавать коды исправлений при сканировании через интерфейс TWAIN. Макеты страниц с кодами исправлений рассчитаны на конкретную модель сканера. Этот файл содержит макеты исправлений 1 для размера бумаги A4 и Letter (по американской классификации). Размер страницы следует выбирать по размеру бумаги в принтере.

КОМПОНЕНТЫ СКАНЕРА VISIONEER® PATRIOT P15

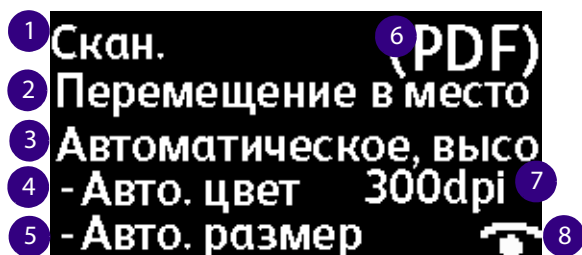


1. **Загрузочный лоток** — позволяет фиксировать положение документов в устройстве автоматической подачи для сканирования.
 - **Удлинитель** — Вытяните и откиньте удлинитель лотка, чтобы в него можно было подавать документы разной длины.

- **Направляющие для бумаги** — сдвигаются и раздвигаются в соответствии с шириной документа.
2. **Автоподатчик документов (АПД)** — пропускает документы через сканер во время сканирования.
 - **Переключатель разблокировки крышки ADF** — потяните за фиксатор на крышке ADF, чтобы открыть сканер.
 3. **Панель управления** — элементы управления сканированием с помощью OneTouch. Это сенсорные кнопки. Не нужно сильно на них давить.
 - **ЖК-дисплей** — Отображает функцию OneTouch, заданную для кнопок Simplex (одностороннее сканирование) и Duplex (двустороннее сканирование).
 - **Функциональные кнопки** — выбор параметра сканирования для кнопок OneTouch. Коснитесь стрелки вверх или вниз, чтобы пролистать настройки
 - **Кнопка Simplex** — Коснитесь, чтобы отсканировать односторонний документ
 - **Кнопка Duplex** — Коснитесь, чтобы отсканировать двусторонний документ
 - **Индикатор состояния и кнопка включения** — включает и выключает сканер, а также отображает его состояние.
 4. **Передний лоток подачи** — откройте, чтобы загрузить документы через переднюю панель сканера.
 5. **Отверстие для предохранительного замка** — подключение замка типа Kensington®.
 6. **Задняя подача бумаги** — подача документов с задней стороны сканера.
 7. **Соединения** — соединительные порты сканера.
 - **Порт USB (Universal Serial Bus)** — подключение сканера к компьютеру с помощью кабеля USB 2.0.
 - **Разъем питания** — подключение шнура питания к сканеру.

ЖК-дисплей

При сканировании с помощью OneTouch на ЖК-дисплее отображается сводка всех выбранных параметров сканирования.



1. **Функция OneTouch**
2. **Целевое приложение**
3. **Название конфигурации**
4. **Режим сканирования**
5. **Формат страницы**
6. **Разрешение (тчк/дюйм)**

7. Форматы файлов

8. **Acuity** —Если функция Acuity активна, то отображается следующий значок.

Список всех функций OneTouch можно прокрутить с помощью кнопок «Вверх» и «Вниз». На последнем экране отображаются сведения о сканере и драйвере. Только на этом экране, коснувшись кнопки «Одностороннее сканирование» или «Двустороннее сканирование», можно просмотреть имеющиеся сведения.

1. Счетчики:

- **Всего:** общее число выполненных сканирований.
- **Счетчик пластины:** число сканирований после замены разделительной площадки. Когда число сканирований достигнет 30,000, то при начале очередного сканирования на компьютере появится уведомление и параметр на ЖК-дисплее начнет мигать. Счетчик можно сбросить в меню «Параметры устройства».
- **Счетчик листоотделяющего валика:** число сканирований после замены ролика. Когда число сканирований достигнет 100,000, то при начале очередного сканирования на компьютере появится уведомление и параметр на ЖК-дисплее начнет мигать. Счетчик можно сбросить в меню «Параметры устройства».
- **Число очисток:** число сканирований после последней очистки сканера. Когда число сканирований достигнет 1,000, то при начале очередного сканирования на компьютере появится уведомление и параметр на ЖК-дисплее начнет мигать. Счетчик можно сбросить в меню «Параметры устройства».

2. Сведения о сканере

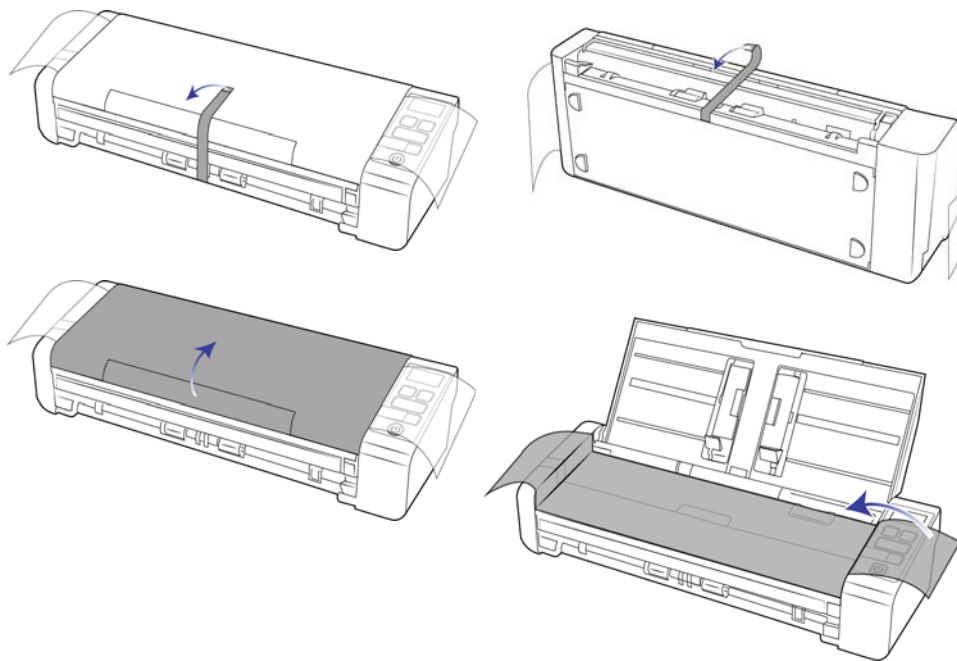
- **Версия микропрограммы:** это номер версии встроенного ПО сканера.
- **Серийный номер** — уникальный идентификационный номер сканера.

3. Версия ПО

- **Версия драйвера:** это версия драйвера сканера
- **Acuity:** это версия установленного приложения Acuity.
- **OneTouch:** это версия установленного приложения OneTouch.

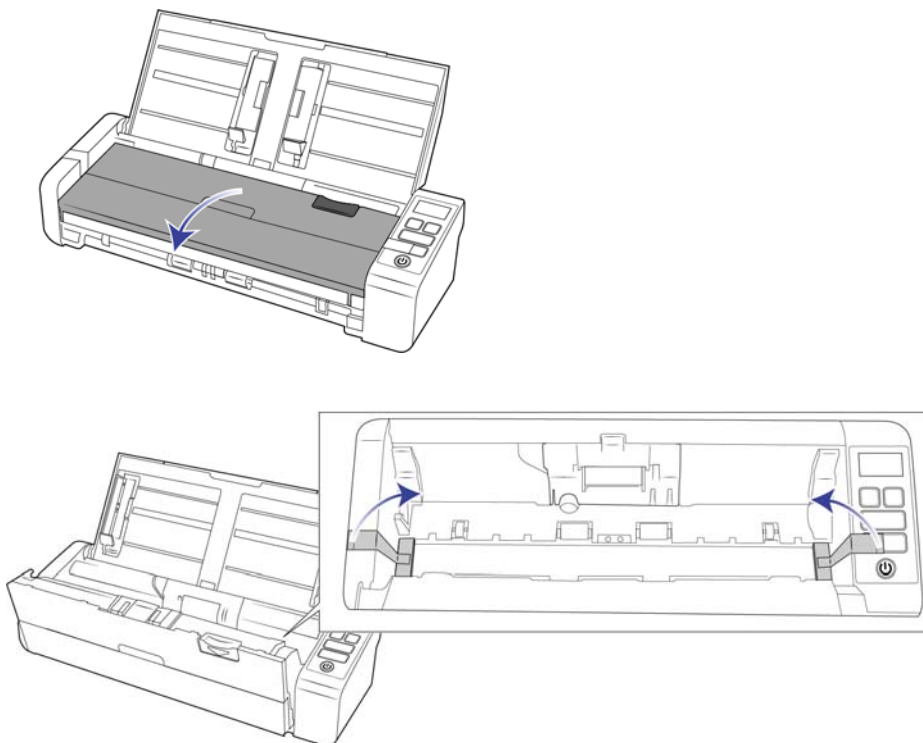
ПОДГОТОВКА СКАНЕРА К РАБОТЕ

1. Извлеките сканер из пенопластовой упаковки и полиэтиленового пакета.
2. Удалите со сканера упаковочную ленту, как показано на приведенных ниже рисунках.



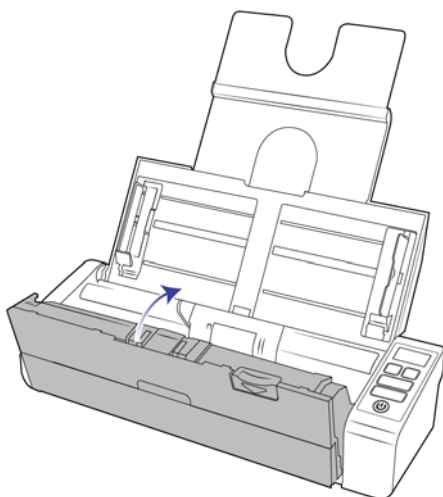
Эти рисунки приведены исключительно в качестве примера. Упаковка вашего сканера может несколько отличаться.

3. Откройте крышку автоподатчика документов, удалите упаковочные ленты и защитный пенопласт из автоподатчика и вокруг него.



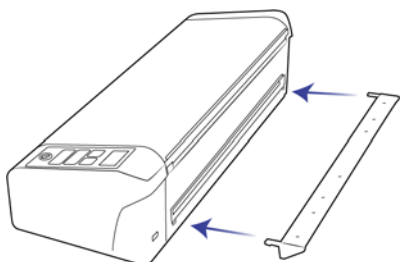
Эти рисунки приведены исключительно в качестве примера. Упаковка вашего сканера может несколько отличаться.

4. Закройте крышку автоподатчика.



Эти рисунки приведены исключительно в качестве примера. Упаковка вашего сканера может несколько отличаться.

- Установите на сканер заднюю направляющую для подачи бумаги.



ПОДКЛЮЧЕНИЕ КАБЕЛЯ ПИТАНИЯ СКАНЕРА

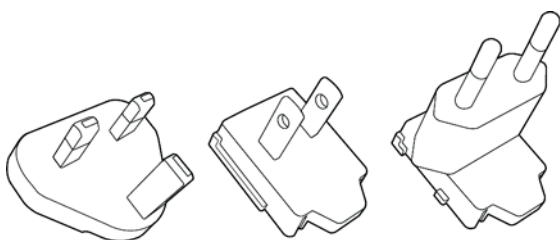
Сканер можно подключить как к электрической розетке, используя обычный кабель питания, так и к USB-порту компьютера с помощью USB-кабеля питания.

Питание сканера от электрической розетки

Примечание. Используйте только блок питания, входящий в комплект поставки сканера (APD WA-36A24R). Использование другого блока питания может привести к повреждению сканера и прекращению действия гарантии.

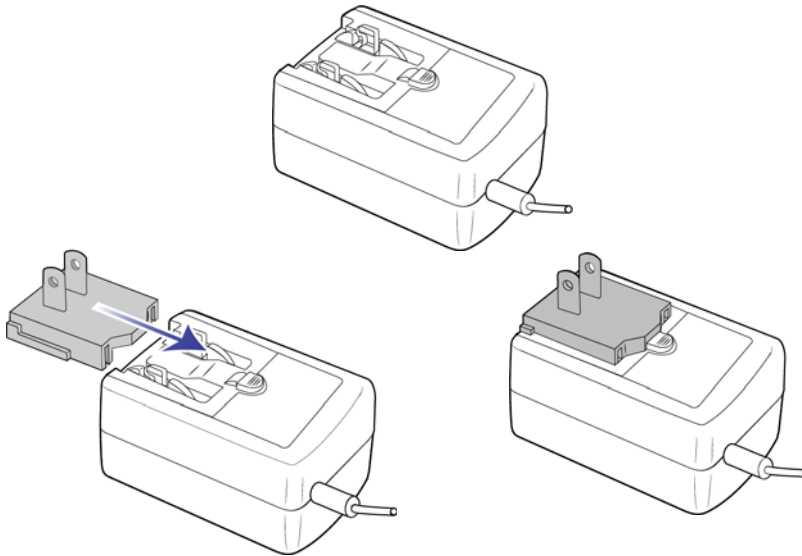
Сборка адаптера питания

- Выберите переходник, подходящий для подключения к розеткам в вашей стране.

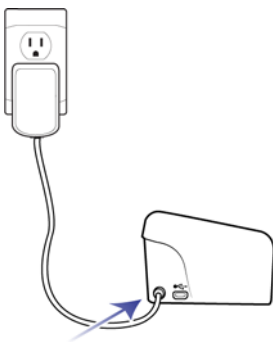


Великобритания, Северная Америка, Европа

2. Подключите адаптер питания к блоку питания.



3. Подключите блок питания к разъему питания на сканере.
4. Подключите к блоку питания шнур питания и включите вилку в электрическую розетку.

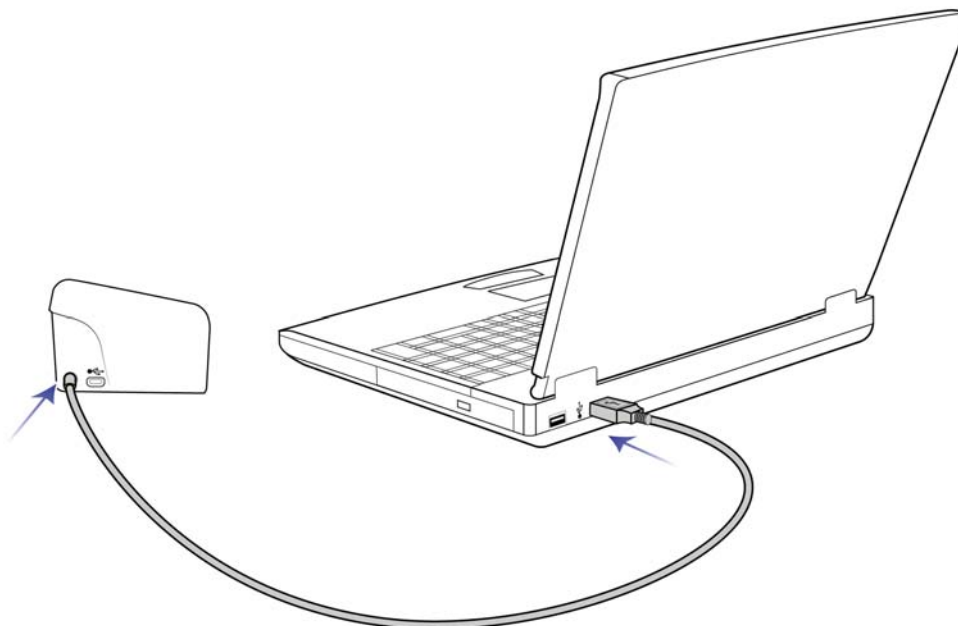


Питание сканера от компьютера

Если сканер подключен к источнику питания через кабель USB, он будет работать медленнее. Чтобы сканировать с максимальной скоростью, подключите сканер к источнику питания, который входит в комплект поставки.

1. Подключите плоский разъем USB-кабеля к свободному USB-порту компьютера.

2. Подключите прямоугольный разъем USB-кабеля к выходному USB-порту на задней панели сканера.

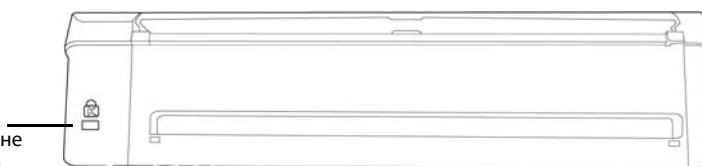


Примечание. Используйте только USB-кабель питания, входящий в комплект поставки сканера. Использование других USB-кабелей питания может привести к повреждению сканера и аннулированию гарантии. Если USB-кабель питания отсутствует, можно заказать новый, обратившись в наш отдел обслуживания клиентов. Контактную информацию можно найти на карточке службы технической поддержки, которая входит в комплект поставки сканера. Кроме того, эту информацию можно найти на веб-сайте www.visioneer.com в разделе запасных частей и аксессуаров.

ЗАЩИТНЫЙ ЗАМОК

Сканер может быть оснащен разъемом для установки замка Kensington®. Он находится слева от USB-порта и может быть помечен значком замка. Выполняя инструкции, приведенные в этом документе, будьте внимательны: подключайте USB-кабель к USB-порту, обозначенному соответствующим символом.

Используйте этот разъем для подключения замка и не пытайтесь вставлять в него другие объекты.

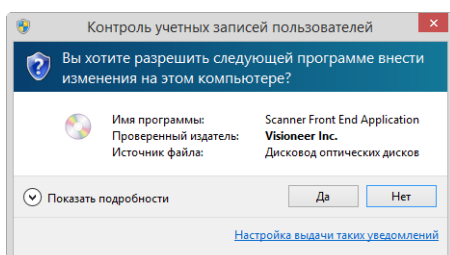


Замок не поставляется вместе со сканером, и в этом документе нет инструкций по его приобретению и установке. Если вы решите использовать замок, внимательно прочитайте инструкции по установке, которые предоставляются вместе с ним. Дополнительные сведения о замках Kensington® см. на веб-сайте www.kensington.com.

УСТАНОВКА ПРОГРАММНОГО ОБЕСПЕЧЕНИЯ

Перед началом установки ознакомьтесь с приведенной ниже информацией.

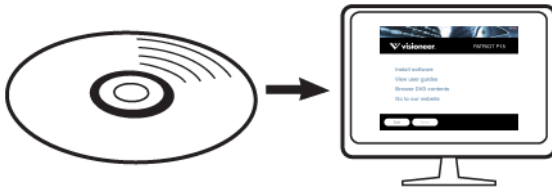
- Если во время установки Вам будет предложено перезагрузить компьютер, выберите «Нет». Закончите установку остального программного обеспечения, затем закройте все активные окна и перезагрузите компьютер.
- Информация в настоящем руководстве может описывать программное обеспечение, которое не входит в комплект поставки данного сканера. Не обращайте внимания на информацию о программном обеспечении, не относящемся к данному сканеру.
- Если на компьютере во время процедуры установки запущены приложения защиты от вирусов и шпионских программ, на экране могут появляться предупреждения и сообщения с запросом на продолжение установки. Эти сообщения зависят от используемых программ, но в любом случае следует подтвердить продолжение установки, если такое действие доступно. Также можно выключить приложения защиты от вирусов и шпионских программ перед началом установки программного обеспечения сканера. После установки не забудьте снова запустить эти приложения.
- На компьютере под управлением Windows 7 и более поздние версии может открыться окно «Управление доступом на уровне пользователей Windows», предлагающее подтвердить изменения в системе. Нажмите кнопку «Продолжить», чтобы начать установку.



ПОДКЛЮЧЕНИЕ СКАНЕРА И УСТАНОВКА ПРОГРАММНОГО ОБЕСПЕЧЕНИЯ

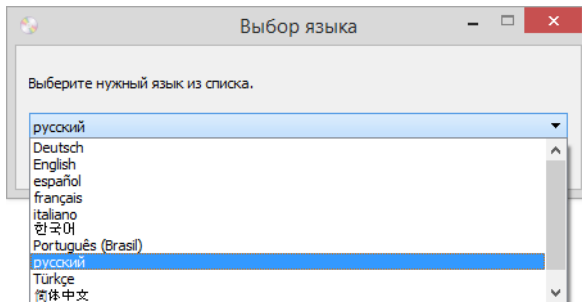
1. Запустите Microsoft Windows и убедитесь в том, что все остальные приложения закрыты.

- Вставьте установочный диск в дисковод DVD-дисков.



Диск запустится автоматически, и откроется окно выбора языка.

- Выберите язык из списка доступных языков.



Главное меню диска откроется на выбранном языке.

Примечание. Если диск автоматически не запустился, выполните ниже приведенные действия:

- Убедитесь, что лоток с диском полностью вошел в дисковод компакт-дисков;
- Проверьте, что компакт-диск вставлен в дисковод правильной стороной (рисунком вверх).

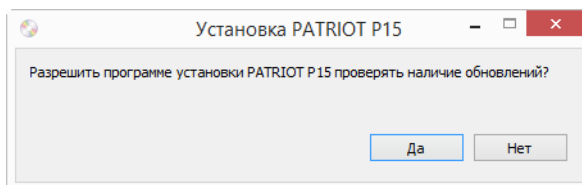
Чтобы запустить компакт-диск вручную, выполните приведенные ниже действия:

- Откройте в Windows окно «Мой компьютер». Это можно сделать, дважды щелкнув мышью по значку **Мой компьютер**, расположенному на рабочем столе;
- Двойным щелчком мыши нажмите значок дисковода компакт-дисков;
- После этого должно открыться меню установки компакт-диска.

Если меню не открылось, выполните приведенное ниже действие:

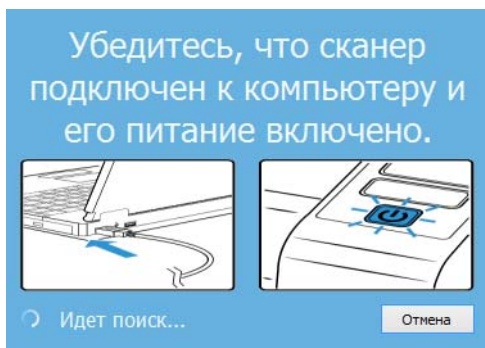
- В списке файлов, находящихся на компакт-диске, двойным щелчком мыши нажмите файл setup.exe.

- Появится запрос с предложением разрешить программе установки искать обновления программного обеспечения в Интернете. Чтобы установить программное обеспечение только с диска, нажмите кнопку **Нет**.



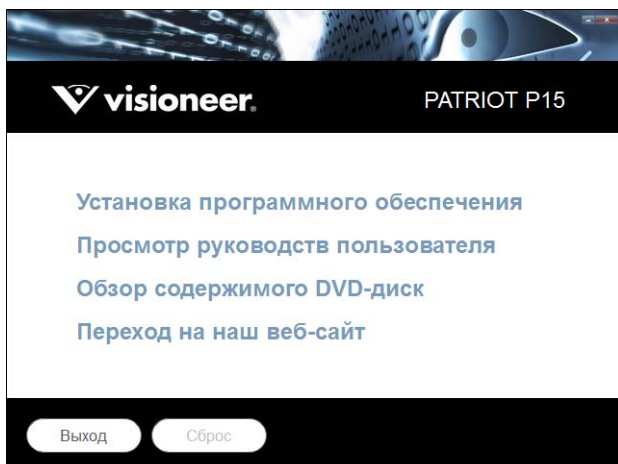
- Если обновления через Интернет разрешены, сначала проверяется наличие более новых версий программы установки.

6. Подключите один конец USB-кабеля к USB-порту сканера, а другой — к USB-порту компьютера. Включите питание сканера.



Примечание. Чтобы установить программное обеспечение только с диска, нажмите кнопку **Отмена**.

7. По завершении этого процесса появится главное меню.
8. В главном меню выберите **Установка программного обеспечения**.



9. Убедитесь, что установлен флажок «**Драйверы сканера**» и «**Visioneer OneTouch**».



Примечание. Список программного обеспечения, поставляемого со сканером, может немного отличаться от списка, отображаемого в окне.

10. Если новая версия программного обеспечения уже установлена в системе, данный параметр будет неактивен. Если же на диске или в Интернете доступна более новая версия программы, можно будет обновить ее, нажав соответствующую кнопку.
11. Если программное обеспечение на диске обновлено, то программа будет установлена с DVD-диска. Однако, если в Интернете доступны более новые версии программного обеспечения, появится и будет выбрана по умолчанию кнопка **Интернет**.

Выберите расположение, откуда нужно установить программное обеспечение.

12. Если выбрана какая-либо из кнопок «Интернет», программное обеспечение потребуется сначала загрузить, нажав кнопку **Загрузить** сейчас. Внизу будет показан общий размер загружаемого пакета.
13. Начатую загрузку можно приостановить. Если потребуется изменить выбранные параметры, приостановите загрузку и нажмите кнопку **Сброс**. Это позволит изменить настройки.



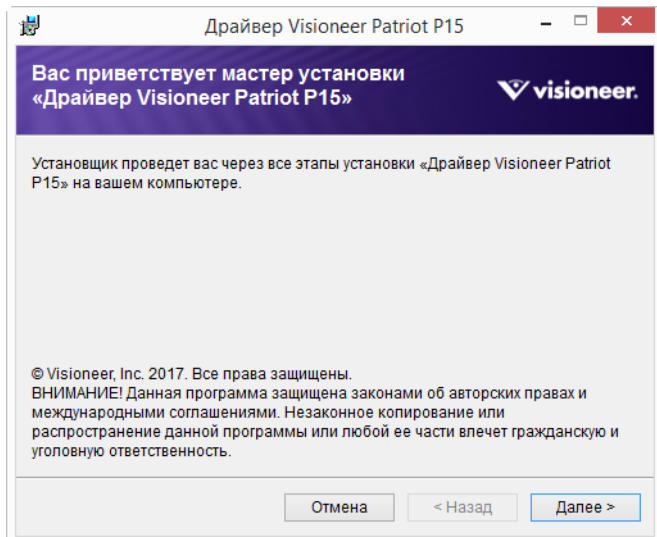
Примечание. Если нажать кнопку «Сброс» в главном меню или меню установки, то частично загруженные и ранее загруженные файлы будут удалены. Чтобы установить эти файлы на компьютере, нужно будет снова загрузить их или установить с DVD-диска.

14. Загрузив программное обеспечение полностью, нажмите кнопку **Установить** сейчас.

Установка драйвера сканера

В первую очередь выполняется установка драйвера сканера.

1. Откроется окно мастера установки драйвера сканера. Нажмите **«Далее»**.



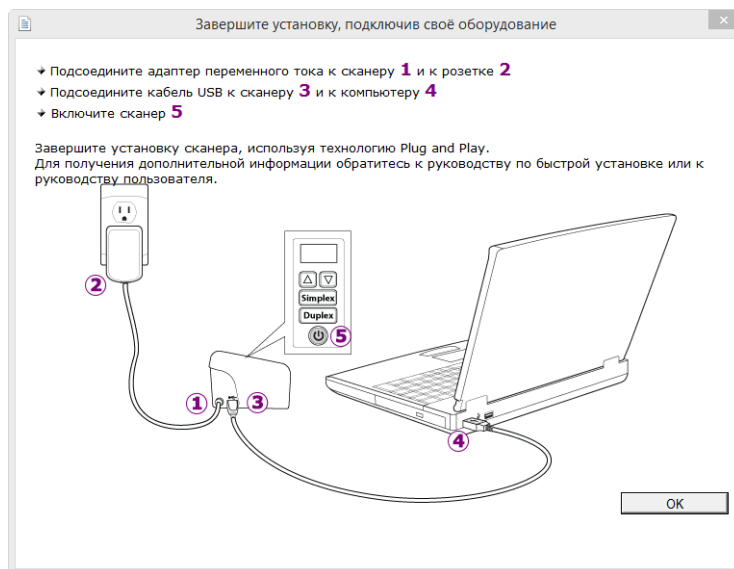
Возможно, в окне установки будет предложено удалить текущие профили сканирования. Это произойдет, если установлена предыдущая версия драйвера сканера. Выбирайте этот параметр в окне установки, только если хотите удалить существующие профили.

2. Ознакомьтесь с лицензионным соглашением Visioneer®. Чтобы принять условия, выберите **«Я принимаю условия соглашения»** и нажмите **«Далее»**.

Чтобы отклонить условия лицензионного соглашения, нажмите кнопку Отмена. В окне «Установка прервана» нажмите кнопку Закрывать.

3. Программное обеспечение будет установлено.

4. Когда откроется окно «Поместите документ в лоток для передней или задней подачи лицевой стороной вверх», **остановитесь. Не нажимайте кнопку ОК.** Оставьте окно открытым и перейдите к следующему разделу.

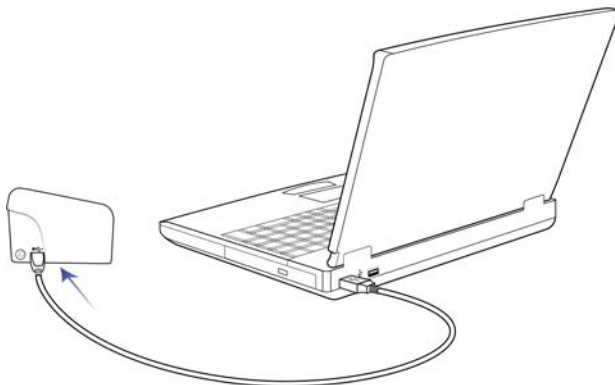


Примечание. Если данный рисунок с инструкциями по подключению сканера не отображается на экране, не продолжайте установку и следуйте инструкциям по подключению сканера в следующем разделе.

Подключение кабеля USB и включение питания

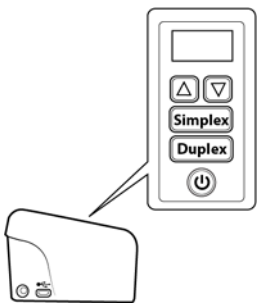
Если сканер не был подключен ранее, выполните приведенные ниже инструкции.

1. Освободите кабель USB от упаковочных материалов.
2. Подключите плоский разъем USB-кабеля к свободному USB-порту компьютера.
Определите расположение портов USB на компьютере из инструкций к компьютеру.
3. Подключите прямоугольный разъем USB-кабеля к выходному USB-порту на задней панели сканера.



Если кабель не удастся легко подсоединить к разъему, проверьте правильность совмещения гнезда и штекера.

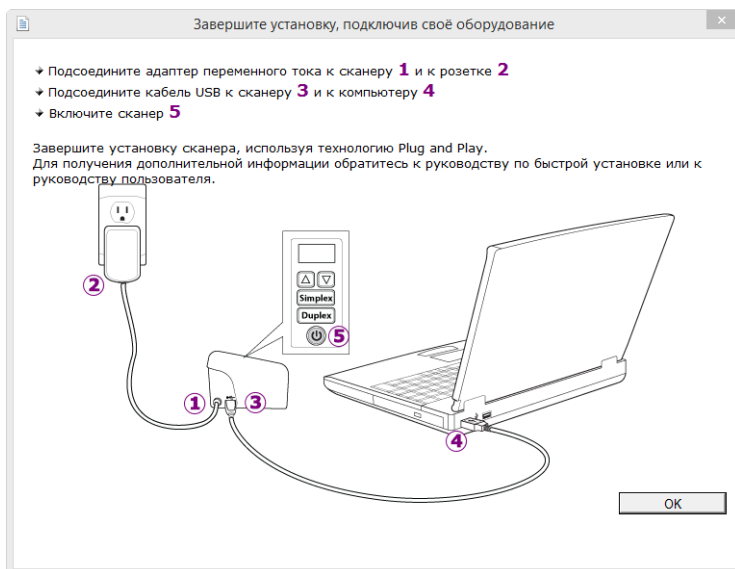
4. Включите питание сканера. Расположение выключателя питания сканера показано на рисунке ниже.



Индикатор состояния засветится и начнет мигать, указывая на то, что на сканер подается питание.

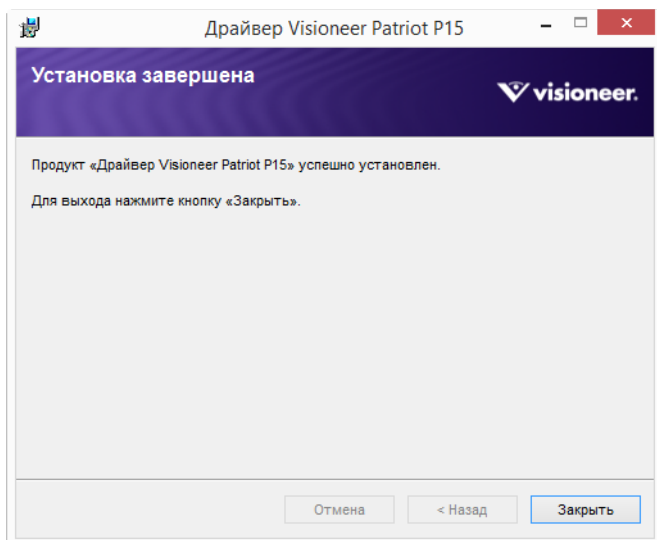
Компьютер автоматически распознает подключение устройства к разьему USB и загрузит соответствующее программное обеспечение для работы сканера.

5. Когда программное обеспечение полностью загрузится, вернитесь в окно «Завершить установку, подключив своё оборудование».



6. Нажмите кнопку «ОК».

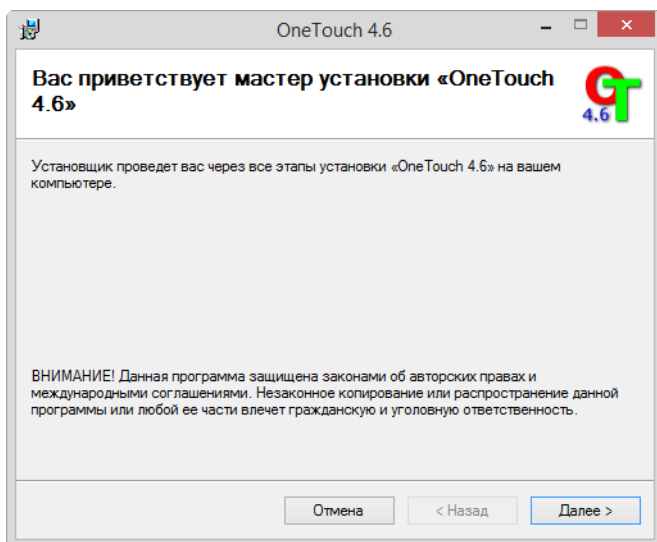
7. В окне «Установка драйвера завершена» нажмите кнопку **«Заккрыть»**, чтобы выйти из программы установки.



Установка программы Visioneer OneTouch

Установка программного обеспечения Visioneer OneTouch начнется автоматически после нажатия кнопки **«Заккрыть»** в диалоговом окне завершения установки.

1. В окне приветствия мастера установки OneTouch нажмите кнопку **«Далее»**.



Возможно, в окне установки будет предложено удалить текущие профили сканирования. Это произойдет, если установлена предыдущая версия OneTouch. Выбирайте этот параметр в окне установки, только если хотите удалить существующие профили.

2. Ознакомьтесь с лицензионным соглашением Visioneer в соответствующем окне. Чтобы принять условия, установите флажок **«Принимаю»**, а затем нажмите кнопку **«Далее»**.
При выборе варианта «Не принимаю» установка программного обеспечения OneTouch будет прервана.
3. В окне «Установка Visioneer OneTouch завершена» нажмите кнопку **«Заккрыть»**, чтобы выйти из программы установки.
4. После установки программа OneTouch будет инициализирована и выполнит поиск установленных сканеров. В это время будет отображаться экран-заставка. Как только этот экран исчезнет, можно начинать использовать OneTouch.



Примечание. Если были выбраны другие приложения для установки с DVD-диска, они начнут устанавливаться автоматически после нажатия кнопки **«Заккрыть»** в окне завершения установки.

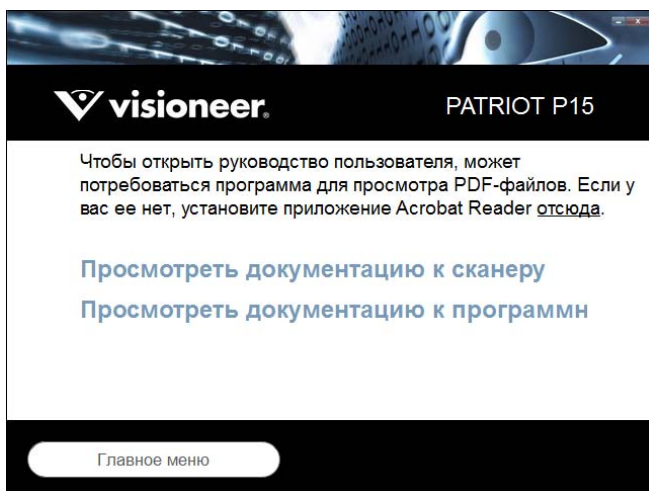
ДОПОЛНИТЕЛЬНЫЕ ПРИЛОЖЕНИЯ, ПОСТАВЛЯЕМЫЕ СО СКАНЕРОМ

В комплекте поставки сканера на установочном компакт-диске находятся дополнительные бесплатные приложения, описанные в таблице ниже.

1. Вернитесь в главное меню диска и выберите **«Установка программного обеспечения»**.
2. Если новая версия программного обеспечения уже установлена в системе, данный параметр будет неактивен. Если же на диске или в Интернете доступна более новая версия программы, можно будет обновить ее, нажав соответствующую кнопку.
3. Если программное обеспечение на диске обновлено, то программа будет установлена с DVD-диска. Однако, если в Интернете доступны более новые версии программного обеспечения, появится и будет выбрана по умолчанию кнопка **Интернет**.
Выберите расположение, откуда нужно установить программное обеспечение.
4. Если выбрана какая-либо из кнопок «Интернет», программное обеспечение потребует сначала загрузить, нажав кнопку **Загрузить сейчас**. Внизу будет показан общий размер загружаемого пакета.
5. Выберите дополнительные приложения, которые нужно установить, и нажмите кнопку **«Установить сейчас»**.
6. Для установки каждого из дополнительных продуктов следуйте инструкциям на экране.

ПРОСМОТР РУКОВОДСТВ ПОЛЬЗОВАТЕЛЯ

1. Вернитесь в главное меню диска и выберите **«Просмотр руководств пользователя»**.

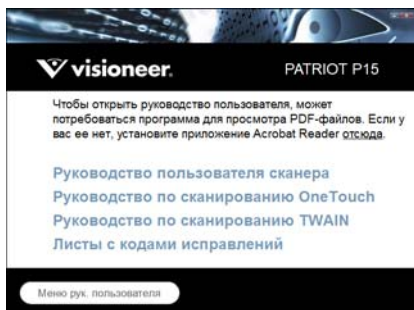


2. Чтобы ознакомиться с руководством пользователя сканера и инструкциями по сканированию для OneTouch и TWAIN, щелкните **«Просмотреть документацию к сканеру»**.

- **Руководство пользователя сканера:** Инструкции по настройке, установке, эксплуатации, обслуживанию сканера, технике безопасности, а также гарантия;
- **Руководство по сканированию OneTouch:** Инструкции по настройке и сканированию с использованием интерфейса OneTouch;
- **Руководство по сканированию TWAIN:** Инструкции по обращению к интерфейсу TWAIN и сканированию с его помощью.

Выберите пункт **«Просмотра документации к программному обеспечению»**, чтобы открыть руководства пользователя для приложений, поставляемых со сканером.

В любом из окон этих руководств пользователя для возврата в главное окно нажмите кнопку меню **«Руководства пользователя»**, а затем выберите другой раздел документации для просмотра других руководств.



Окно документации сканера

3. Щелкните ссылки на руководства, которые требуется просмотреть.
4. После завершения нажмите кнопку **«Главное меню»** для возврата в окно главного меню, затем – кнопку **«Выход»**.

5. Извлеките установочный диск из дисковода и уберите его в безопасное место.

РЕГИСТРАЦИЯ СКАНЕРА

Регистрация сканера является важной процедурой, обеспечивающей доступ к бесплатной телефонной службе технической поддержки и к обновлениям программного обеспечения.

Регистрация сканера

Для регистрации сканера понадобится активное соединение с сетью Интернет. Если доступ в Интернет отсутствует, свяжитесь с нашим отделом по обслуживанию потребителей для регистрации сканера. Контактная информация имеется на карточке технической поддержки, которая прилагается к сканеру.

1. Откройте Internet Explorer или другой интернет-браузер, установленный на компьютере.
2. В адресной строке введите www.visioneer.com.
3. Нажмите клавишу Enter или щелкните значок на экране для перехода по веб-адресу.
4. Когда страница сканеров Visioneer® загрузится, выберите пункт «**Register Your Product**».
5. Заполните регистрационную форму. Обязательные поля помечены звездочками (*).
Используйте для регистрации действительный адрес электронной почты.
6. Потребуется ввести серийный номер сканера, который расположен на его задней панели.
7. Заполнив форму, нажмите кнопку «**Submit Your Registration**» для завершения регистрации.

ЗАГРУЗКА ДОКУМЕНТОВ ДЛЯ СКАНИРОВАНИЯ

Не забывайте удалять с документов скрепки и скобы степлера перед их помещением в устройство автоматической подачи. Скобы и скрепки могут спровоцировать заклинивание механизма подачи и поцарапать его внутренние детали. Также удаляйте любые наклейки, марки или листки Post-It™, которые во время сканирования могут отклеиться и застрять в механизме. Неправильное использование сканера, описанное выше, приводит к прекращению гарантии. Чтобы ознакомиться с условиями и положениями гарантийного обслуживания сканера, откройте веб-страницу www.visioneer.com, выберите продукт и щелкните ссылку «Программа гарантийного обслуживания».



ПОДДЕРЖИВАЕМЫЕ ТИПЫ ДОКУМЕНТОВ

С помощью этого сканера можно сканировать перечисленные ниже типы документов и карточек.

- Максимальное количество бумаги в загрузочном лотке
 - Приблизительно 20 листов новой бумаги для принтера плотностью 75–80 г/м²
- Размер документа
 - Минимальный размер (ширина x длина): 57 x 51 мм
 - Максимальный размер (ширина x длина): 216 x 356 мм
 - Максимальная длина, если включена поддержка длинных документов
 - 2997 мм при разрешении до 300 т/дюйм
 - 1499 мм при разрешении 400 т/дюйм и выше

При использовании бумаги длиннее 356 мм рекомендуется подавать листы в сканер по одному.
- Стопки документов разного типа

- От минимального до максимального значения сканера при отключенной поддержке длинных документов

Выровняйте все документы в стопке по центру. Датчик документов, листоотделяющий валик и подающие валики должны располагаться в середине тракта подачи бумаги. Если документы меньшего размера смещаются от центра, они не распознаются. Это может стать причиной неполадок при подаче или замятия бумаги.

- Бумага плотностью 50–105 г/м²
- Тисненые пластиковые карты толщиной до 1,25 мм
- Пластиковые карты без тиснения толщиной до 1 мм

При сканировании небольших страниц, таких как визитные карточки, рекомендуется использовать переднюю подачу.

ОБЪЕКТЫ, НЕ ПОДХОДЯЩИЕ ДЛЯ СКАНИРОВАНИЯ

Документы из этого списка могут быть просканированы, однако следует обратить внимание на то, что такое сканирование сокращает срок службы сканера. Может потребоваться более частое техническое обслуживание, а сменные части будут быстрее изнашиваться. Подобные типы документов чаще заминаются, что может вести к их повреждению. Если вы проводите подобное сканирование, не работайте с большими объемами документов. Такой режим эксплуатации сканера не предусмотрен гарантией на срок службы сканера и сменных частей.

Рекомендуется уменьшить число таких документов или полностью отказаться от сканирования документов, перечисленных в этом списке.

- Искривленные, смятые или сложенные документы, при сканировании которых может произойти замятие бумаги или одновременная подача в сканер нескольких страниц.
- Перфорированные документы, которые могут порваться при контакте с листоотделяющим валиком.
- Фотографии и другая бумага с покрытием, которое может отслоиться в процессе сканирования и привести к загрязнению сканера.
- Чрезмерно гладкая или блестящая бумага, а также бумага с ярко выраженной текстурой. Использование таких листов может привести к проскальзыванию валиков подачи и появлению сообщения о замятии бумаги.
- Безуглеродная копировальная бумага, которая может порваться при прохождении через сканер. Также в результате давления валиков на странице могут оставаться полосы. Химическое покрытие этой бумаги в процессе сканирования остается на роликах, что увеличивает частоту сбоев при загрузке и замятия бумаги.
- Полупрозрачная бумага, например калька, так как содержимое обратной стороны или темный фон будут проявляться на отсканированном изображении.

НЕПОДДЕРЖИВАЕМЫЕ ТИПЫ ДОКУМЕНТОВ

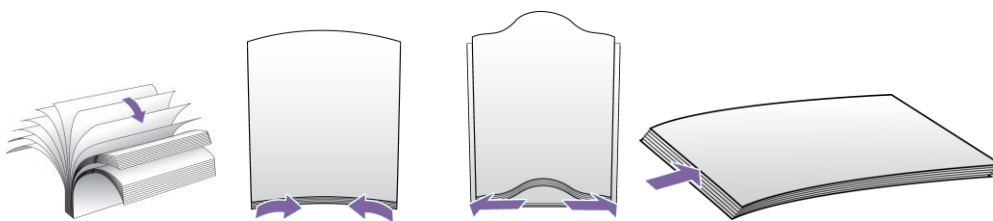
Не сканируйте перечисленные ниже типы документов, поскольку это может привести к повреждению сканера.

- Листы, размер, толщина или плотность которых не соответствует указанным в данном документе.
- Листы прямоугольной или неправильной формы, при сканировании которых будут появляться сообщения о перекосе или замятии бумаги.
- Копировальная бумага, оставляющая загрязнение в сканере и на валиках, которое будет отпечатываться на последующих сканируемых листах.
- Документы с прикрепленными жесткими предметами, например скрепками, зажимами и скобами степлера.
- Документы с непросохшими чернилами или корректирующей жидкостью.
- Термобумага и фоточувствительная бумага.
- Пленка для диапроектора, полимерная пленка, киноплёнка и другие прозрачные или полупрозрачные пластиковые материалы.
- Склеенные документы.
- Тканые или металлические листы.

СКАНИРОВАНИЕ ИЗ АВТОПОДАТЧИКА ДОКУМЕНТОВ (АПД)

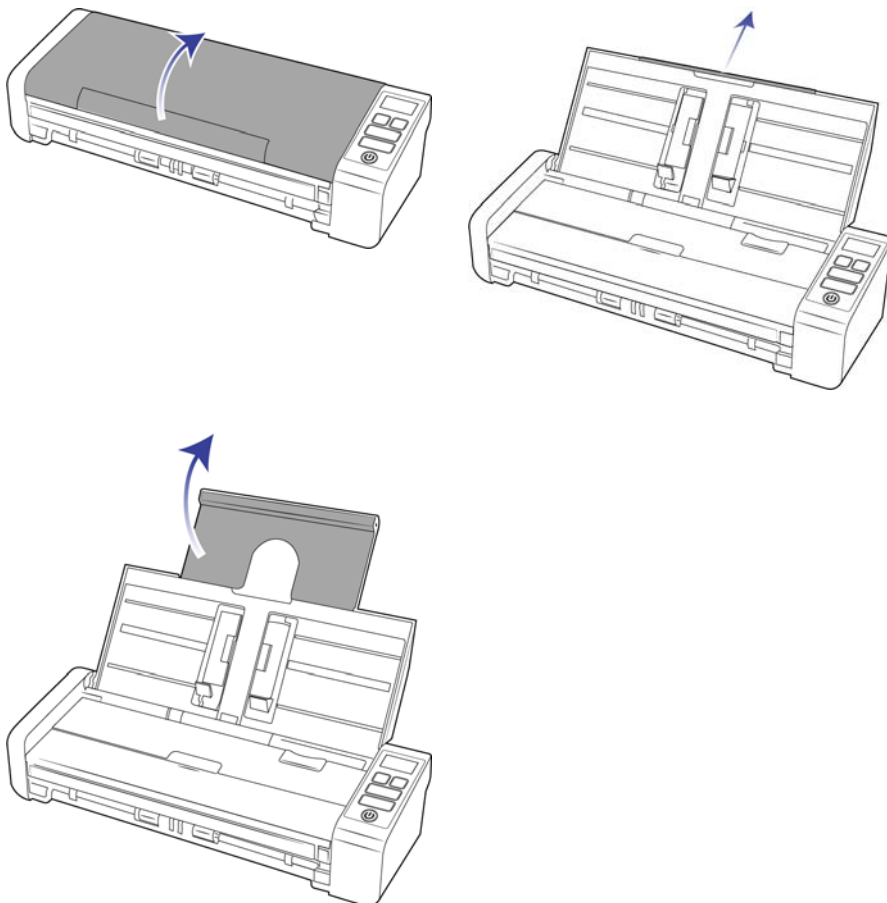
Подготовка документов к сканированию

- Пролитайте пачку документов, чтобы убедиться в том, что страницы не слиплись.
- Согните и разогните стопку документов, чтобы выровнять горизонтальные края и предотвратить перекося страниц при прохождении через сканер.
- Сдвиньте передние края, расположив их наклонно, чтобы избежать подачи в сканер нескольких страниц одновременно.

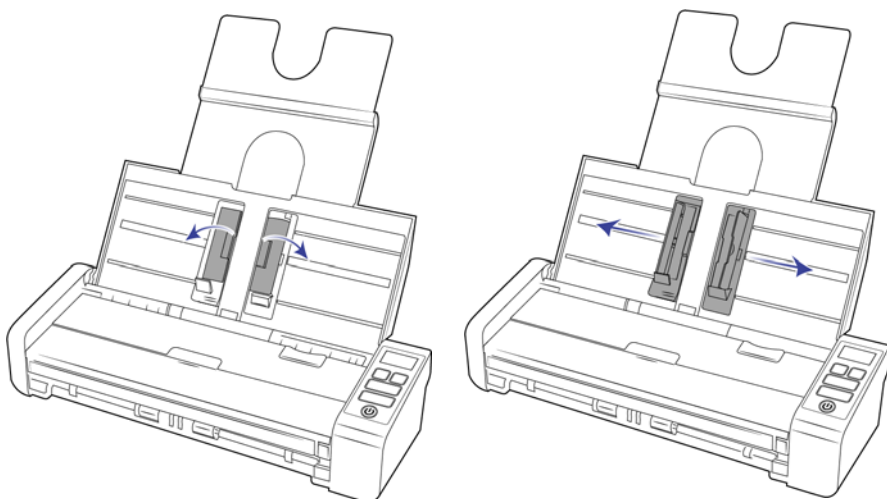


Загрузка документов

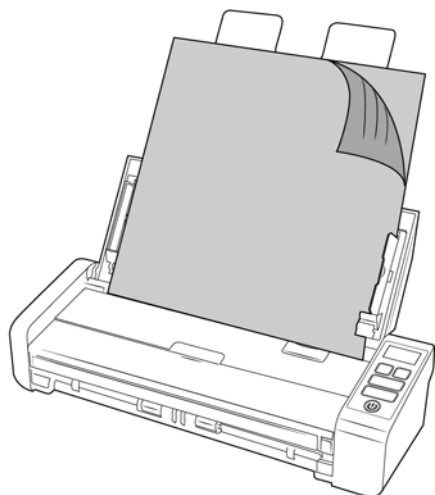
1. Вытяните и откиньте удлинитель лотка, чтобы в него можно было подавать документы разной длины.



2. Поднимите направляющие и отрегулируйте их по ширине сканируемых документов. Раздвиньте загрузочный и выходной лотки.



3. Загрузите документы в автоподатчик документов верхней частью вперед, *лицевой стороной вниз*.



4. Теперь можно сканировать документы с помощью кнопок сканера, OneTouch или одного из альтернативных интерфейсов сканирования.

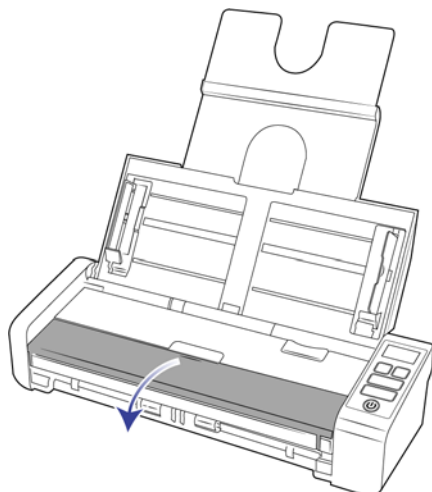
Примечание. При сканировании из ADF убедитесь, что передний загрузочный лоток закрыт, во избежание выталкивания страниц из порядка.

СКАНИРОВАНИЕ ИЗ ПЕРЕДНЕГО ИЛИ ЗАДНЕГО ЛОТКА ПОДАЧИ

При сканировании небольших страниц, таких как визитные карточки, рекомендуется использовать переднюю подачу. Используйте также параметры **Обрезка по оригиналу** и **Выровнять изображение**.

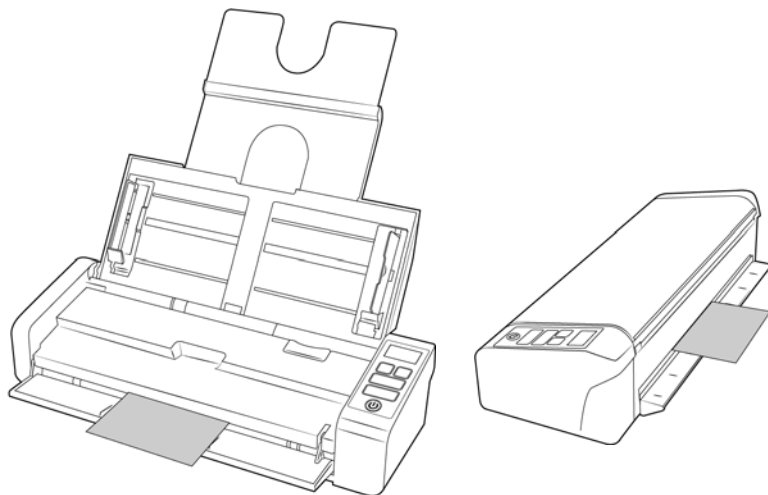
Примечание. Каждый раз при сканировании можно загружать документы в сканер из передних лотков подачи или из автоподатчика. Если загрузить бумагу в автоподатчик после подачи документа в лоток, бумага замнется.

1. Откройте лоток передней подачи.



- Поместите документ в лоток для передней или задней подачи лицевой стороной вверх, выровняйте по меткам и вставьте в сканер.

Примечание. Сканируя пластиковое удостоверение или подобный документ, выровняйте его по пластмассовым направляющим. Они подают карточку под небольшим углом, чтобы изображение не искажалось при сканировании толстого листа пластика.



- Чтобы начать сканирование с использованием показанной на ЖК-дисплее функции OneTouch, нажмите кнопку одностороннего или двустороннего сканирования.
- По умолчанию после сканирования страница вернется обратно через лоток для подачи.

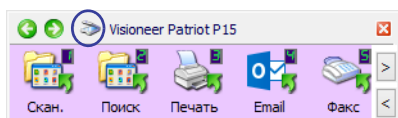
Включение и выключение автозапуска

Если вам нужно выполнить сканирование с помощью панели OneTouch или оставить страницу в сканере до начала сканирования, функцию автозапуска можно отключить. Данный параметр находится в окне «Настройки устройства», раздел свойств аппаратных средств сканера.

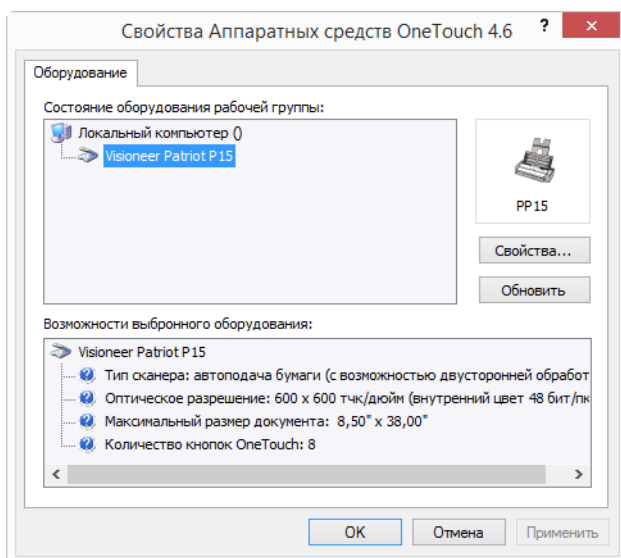
- Нажмите значок OneTouch на панели быстрого запуска Windows в правой части экрана.



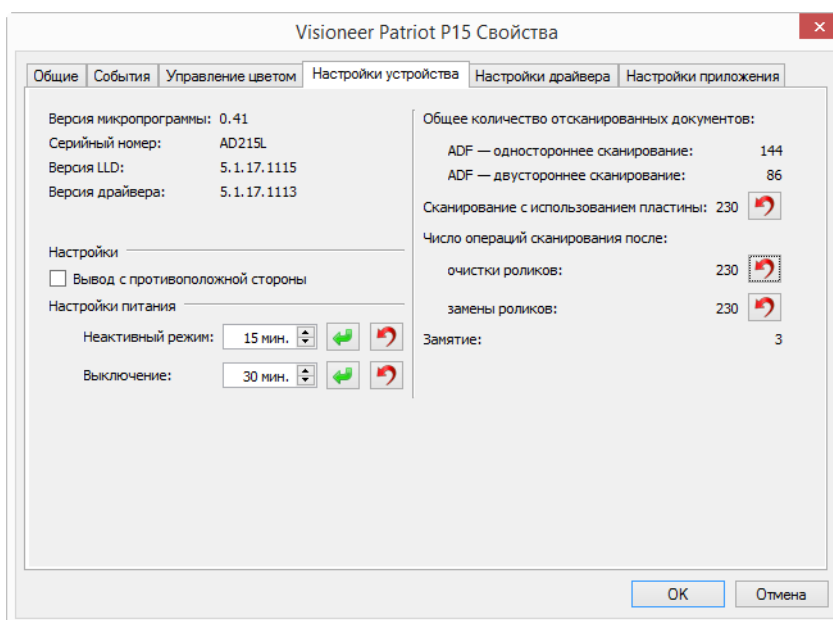
- Нажмите значок сканера в строке заголовка на панели кнопок OneTouch.



3. В диалоговом окне свойств аппаратного обеспечения нажмите кнопку «Свойства».

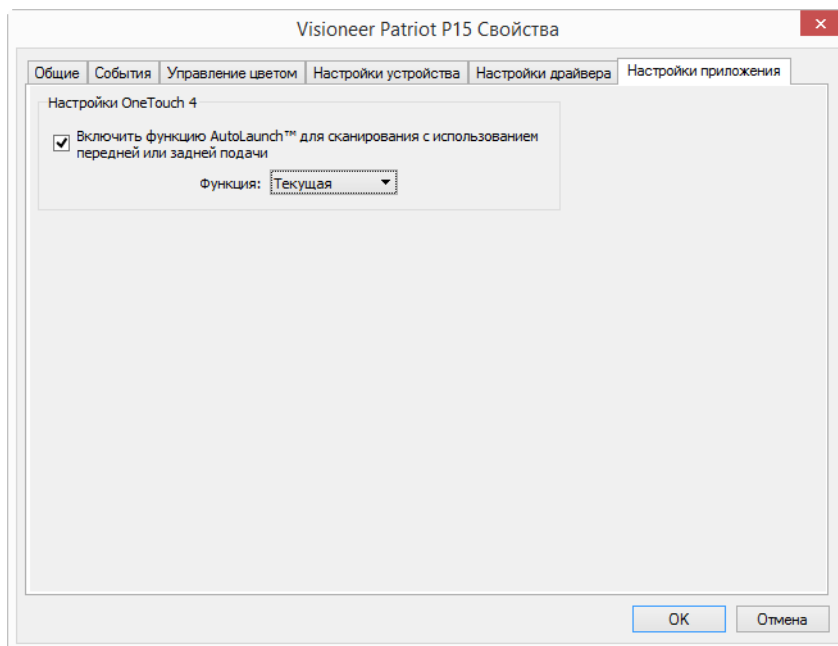


4. Чтобы отсканированные элементы подавались через задний или передний лоток подачи и выходили с противоположной стороны, на вкладке с настройками сканирования выберите «Вывод с противоположной стороны».



5. В окне «Настройки приложения» нажмите кнопку «Включите функцию AutoLaunch™ для сканирования при передней подаче», чтобы включить/отключить этот параметр..

- Функция — Выберите номер функции OneTouch, которую необходимо использовать для автоматического сканирования при передней или задней подаче. Выберите вариант «Текущая», чтобы всегда использовать функцию, номер которой отображается на дисплее сканера.



6. Нажмите кнопку ОК, чтобы сохранить изменения и закрыть окно. Нажмите кнопку ОК, чтобы закрыть окно «Свойства аппаратных средств сканера».
7. Поместите документ в лоток для передней или задней подачи лицевой стороной вверх, выровняйте по меткам и вставьте в сканер.

Теперь функция автозапуска выключена. Сканирование не начнется, пока вы не нажмете кнопку сканирования на панели кнопок OneTouch. Нажмите одну из кнопок OneTouch на сканере или в интерфейсе сканирования используемого приложения.

Для того чтобы снова включить автозапуск, выполните инструкции, указанные в данном разделе, и включите соответствующий параметр в действии 6.

Использование конверта для сканирования

При сканировании с помощью конверта рекомендуется использовать интерфейс TWAIN. В режиме **Конверт для сканирования** применяется коррекция цвета, настроенная специально для обработки изображений документов, которые сканируются с использованием конверта. См. руководство по сканированию TWAIN на установочном диске.

Сканирование в конверте рекомендуется использовать только с передней или задней подачей.

Не у всех сканеров есть конверт. Приобрести конверты для сканирования можно на странице «Parts & Accessories» (Запасные части и принадлежности) для соответствующей модели сканера по адресу www.visioneer.com.



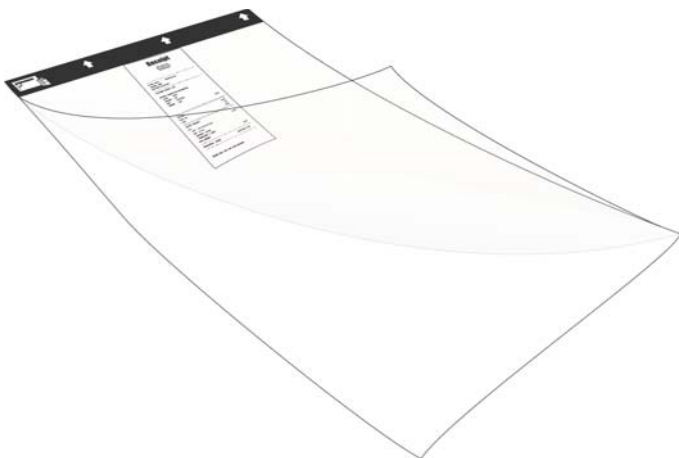
ВНИМАНИЕ! Пластиковый пакет, в котором находится конверт для сканирования, может стать причиной удушья. Храните его вне досягаемости детей.

1. Извлеките конверт для сканирования из пластикового пакета.

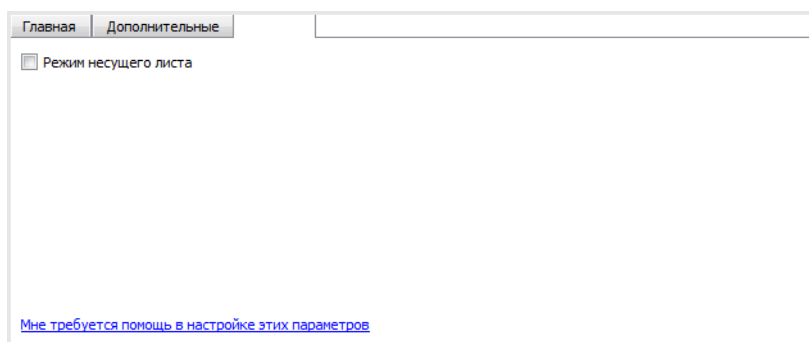
Рекомендуется сохранить пакет и помещать в него конверт каждый раз после использования. Это поможет защитить конверт от царапин.

2. Снимите тонкую бумажную обертку.
3. Откройте конверт для сканирования и поместите документ в его центр.

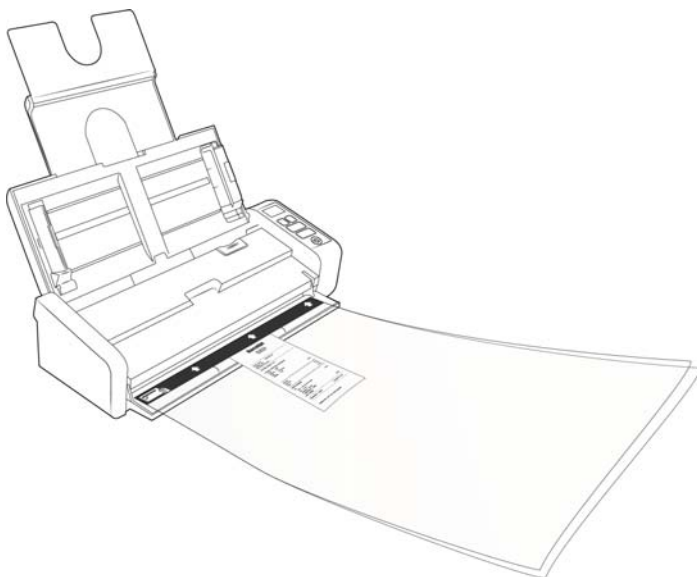
Страница должна плотно прилегать к верхнему краю конверта. Если документ не выровнять по центру, сканирование может оказаться некачественным и возможны ошибки. При сканировании этим способом также рекомендуется включить параметр **Обрезка по оригиналу**.



4. Откройте интерфейс TWAIN сканера и выберите режим **Конверт для сканирования**.
 - Параметр режима **Конверт для сканирования** находится в разделе **Настройки документа** на вкладке модели сканера в интерфейсе TWAIN.



- Поместите конверт в сканер черным краем в лоток для подачи бумаги.



- Нажмите кнопку **Сканировать** в интерфейсе TWAIN.
Если ролики сразу не захватят конверт для сканирования, слегка подтолкните его, чтобы направить в сканер.
- Завершив сканирование, достаньте документ из конверта и положите конверт назад в пластиковый пакет.

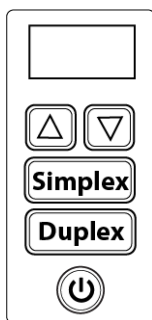
Храните конверт в месте, где он будет находиться в идеально ровном состоянии. Складки на пластике могут отражать свет при сканировании, создавая линии на полученном изображении.

ИНТЕРФЕЙСЫ СКАНИРОВАНИЯ

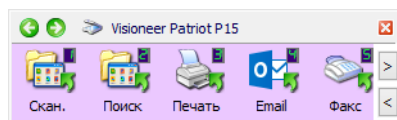
- **Кнопки сканера OneTouch** — После касания кнопки Simplex (одностороннее сканирование) или Duplex (двустороннее сканирование) на панели управления запустится сканирование с использованием настроек OneTouch под номером, показанным на ЖК-дисплее.

Панель кнопок OneTouch — используйте эту функцию, чтобы управлять сканированием с экрана компьютера. Сканирование с помощью экранной панели кнопок OneTouch аналогично нажатию

кнопку сканера. Только нажатие выполняется не на кнопку, а на значок.

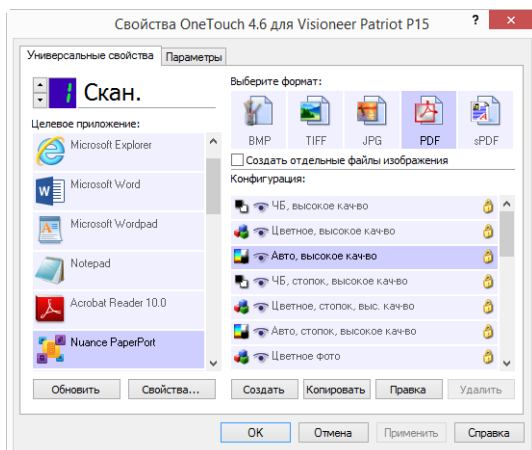


Панель управления сканера OneTouch

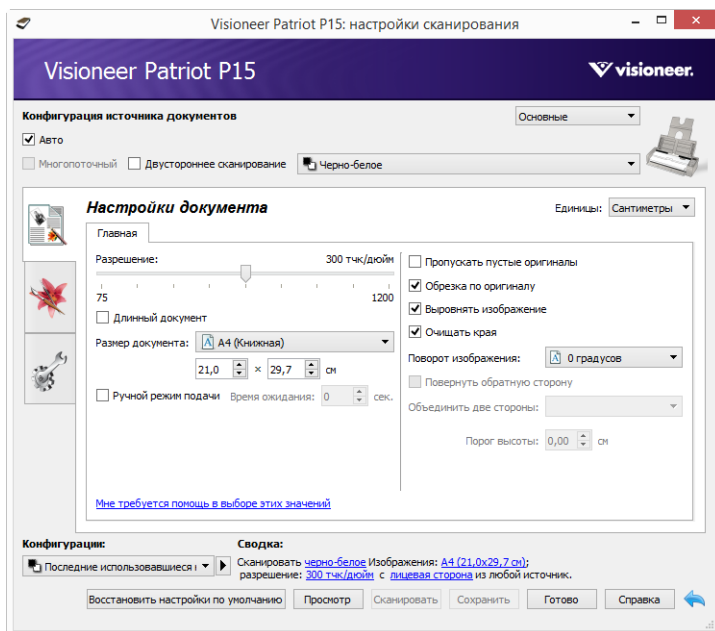


Панель кнопок OneTouch

Инструкции см. в руководстве по сканированию OneTouch на установочном диске. Вы также можете открыть инструкции в веб-браузере, нажав кнопку «Справка» в окне свойств OneTouch.



- **Интерфейс TWAIN** — этот параметр позволяет использовать для сканирования интерфейс TWAIN. Выберите необходимые настройки сканирования, поместите документ в сканер и нажмите одну из кнопок в окне интерфейса TWAIN.



Инструкции см. в руководстве по сканированию из интерфейса TWAIN на установочном диске. Вы также можете открыть инструкции в веб-браузере, нажав кнопку «Справка» в интерфейсе TWAIN.

- **Интерфейс ISIS** — в этом режиме для сканирования используется интерфейс ISIS. Интерфейс ISIS может меняться в зависимости от приложения. Инструкции по сканированию с использованием интерфейса ISIS см. в руководстве пользователя для своего приложения ISIS.

ОБСЛУЖИВАНИЕ

В этом разделе содержится информация о техническом обслуживании, поиске и устранении неисправностей, удалении программ, технических характеристиках сканера и запасных компонентах.

ИНФОРМАЦИЯ О ТЕХНИКЕ БЕЗОПАСНОСТИ

Для того чтобы обеспечить продолжительную и безопасную работу оборудования Visioneer®, всегда соблюдайте указанные ниже принципы безопасности.

ЭТО НАДО ДЕЛАТЬ

- При чистке сканера изопропиловым протирочным спиртом используйте защитные перчатки. Протирочный спирт может вызвать раздражение чувствительной кожи.
- При обслуживании сканера необходимо строго соблюдать инструкции, приведенные в этом разделе.
- Храните сканер и чистящие средства вдали от нагревательных приборов, а также других источников открытого пламени или тепла, поскольку алкоголь в любой форме легко воспламеняется.
- Всегда тщательно читайте инструкции в каждой секции, инструкции являются специфическими для той части которую вы устанавливаете или обслуживаете.
- Переместите сканер в такое место, где есть достаточно пространства для сканера в открытом состоянии.
- Перед проведением обслуживания всегда выключайте сканер и отключайте кабель питания (при наличии), если в приведенных ниже инструкциях по обслуживанию явно не указано обратное.
- Всегда отключайте USB кабель от сканера перед выполнением технического обслуживания, за исключением тех случаев когда в инструкции по обслуживанию специально не оговорено, что сканер должен быть подключен к сети.
- Носите антистатический ремень для предотвращения электростатического разряда при касании металлических компонентов.
- Храните все чистящие средства, детали и принадлежности сканера в недоступном для детей месте.

ЭТОГО НЕ НАДО ДЕЛАТЬ

- Никогда не пытайтесь выполнить какую бы то ни было операцию по техническому обслуживанию, если она не упоминается и не описывается в настоящей документации.
- Никогда не ставьте аппарат вблизи радиатора отопления или другого источника тепла.
- Никогда не используйте аэрозоли или сжатый воздух, также не пытайтесь смазать детали масляным или кремниевым распылителем.

- Никогда не обслуживайте сканер в местах, где имеются открытые контейнеры с жидкостью.
- Никогда не лейте и не проливайте жидкость на сканер или на любой из его компонентов.

НАСТРОЙКИ ОБОРУДОВАНИЯ

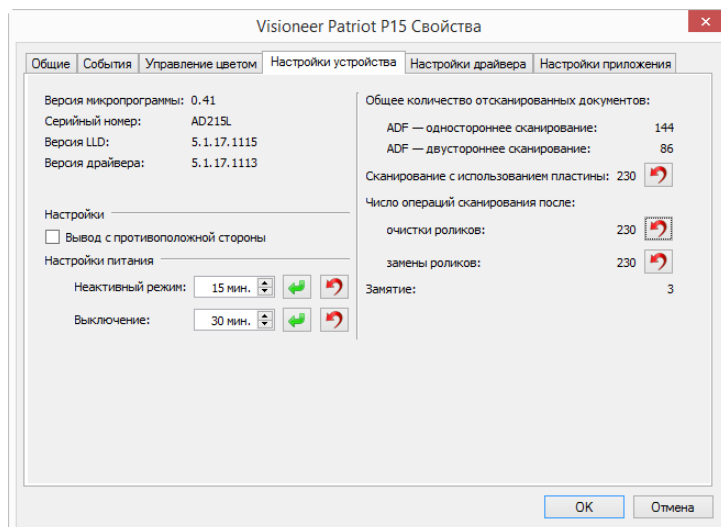
Страница свойств сканера служит для отслеживания процедур его обслуживания, изменения некоторых параметров оборудования, настройки интерфейса сканера и параметров программного обеспечения, используемого вместе со сканером.

Переход на страницу свойств оборудования

- **Windows 7** и более поздние версии: на панели управления Windows откройте категорию **Оборудование и звук**, а затем — **Устройства и принтеры**. Щелкните правой кнопкой мыши по сканеру и выберите в списке пункт **Свойства сканирования**.

Аппаратные настройки

На вкладке Настройки устройства приведена информация об оборудовании сканера. Доступность параметров на вкладке «Настройки устройства» зависит от того, поддерживает ли оборудование сканера соответствующую функцию. Некоторые из описанных здесь возможностей доступны не для всех моделей. Не обращайте внимания на информацию о функциях, которые отсутствуют в интерфейсе вашего сканера.



Сведения о сканере

- **Версия микропрограммы** — номер текущей версии процессора устройства.
- **Серийный номер** — уникальный идентификационный номер сканера.
- **Версия LLD** — версия драйвера базового блока сканера. Этот номер не относится ни к версии программного обеспечения OneTouch, ни к версии драйвера TWAIN или WIA.
- **Версия драйвера** — номер версии драйвера TWAIN, используемого сканером.

Настройки

- **Счетчики** — нажмите кнопку «Сброс» рядом со счетчиком, для которого необходимо восстановить нулевое значение.
- **Показывать напоминания об обслуживании** — Установите этот флажок, чтобы получать уведомления о необходимости очистки или замены валиков. После их очистки или замены нажмите кнопку сброса рядом со счетчиками обслуживания валиков на этом экране.

Настройки питания

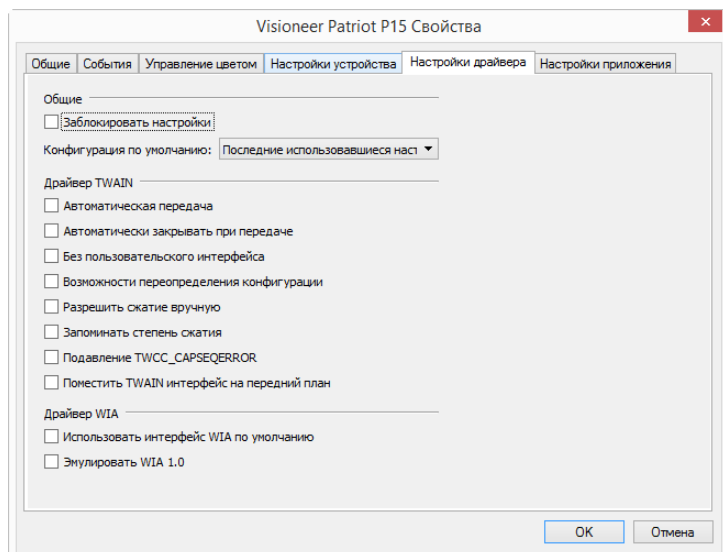
- **Неактивный режим** — неактивный режим позволяет экономить энергию, когда сканер не используется. Вы можете указать время ожидания в минутах до перехода сканера в режим пониженного энергопотребления.
Чтобы сохранить изменения, внесенные в поле «Неактивный режим», нажмите зеленую кнопку.
Чтобы восстановить время ожидания по умолчанию, нажмите красную кнопку сброса.
- **Выключение** — укажите время ожидания в минутах до автоматического выключения сканера.
Чтобы сохранить изменения, внесенные в поле «Выключение», нажмите зеленую кнопку.
Чтобы восстановить время ожидания по умолчанию, нажмите красную кнопку сброса.

Обновление микропрограммы

- **Проверить наличие обновлений** — сравнивает версию микропрограммы сканера с версией, включенной в драйвер. Когда сканер подключен к компьютеру и выбран этот параметр либо когда подключен другой сканер той же модели, будет выведено уведомление о том, что версия микропрограммы устарела. Если вы не хотите обновлять микропрограмму, снимите этот флажок, чтобы уведомления больше не выводились.
- **Обновить** — эта кнопка служит для обновления микропрограммы сканера до последней версии (поставляется с установщиком драйвера). Чтобы обновить ее, следуйте инструкциям на экране. Не выключайте сканер и не закрывайте никакие диалоговые окна во время обновления микропрограммы. Выключение сканера или закрытие диалоговых окон без соответствующего запроса может нанести сканеру непоправимый ущерб, и он перестанет работать. Средство обновления микропрограммы уведомит вас, когда можно будет безопасно выключить и снова включить сканер.

Настройки драйвера

Параметры на этой панели служат для настройки поведения TWAIN интерфейса сканера в тех или иных ситуациях. Инструкции см. в руководстве по сканированию из интерфейса TWAIN на установочном диске. Вы также можете открыть инструкции в веб-браузере, нажав кнопку «Справка» в интерфейсе TWAIN.

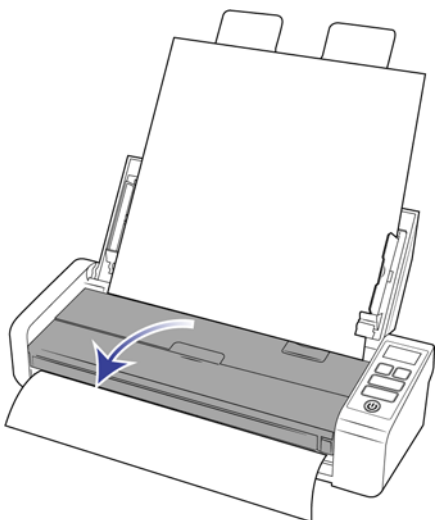


УСТРАНЕНИЕ ЗАМЯТИЯ БУМАГИ

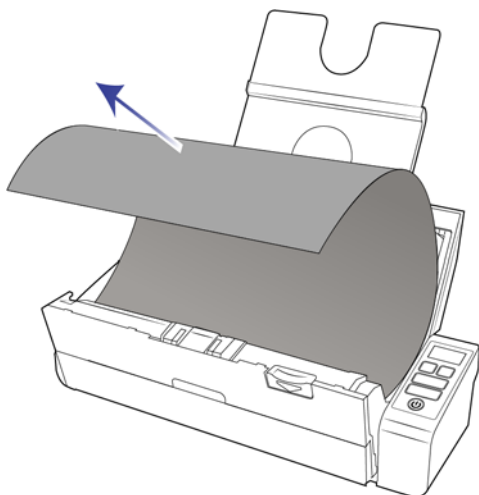
Если сканер перестает работать из-за замятия бумаги в устройстве автоматической подачи документов, через несколько секунд появляется предупреждение.

1. Закройте передний лоток подачи и откройте крышку автоподатчика.

Потяните за фиксатор на крышке ADF, чтобы открыть сканер.



- Удалите застрявшую бумагу и закройте крышку.



Для уменьшения вероятности замятия расправляйте и разглаживайте бумагу перед сканированием, регулируйте направляющие под размер бумаги и ровно вставляйте бумагу в устройство ADF.

ОЧИСТКА СКАНЕРА

Регулярное техобслуживание сканера поможет обеспечить длительную бесперебойную работу устройства.

Протрите все пластиковые поверхности сканера мягкой безворсовой тканью.

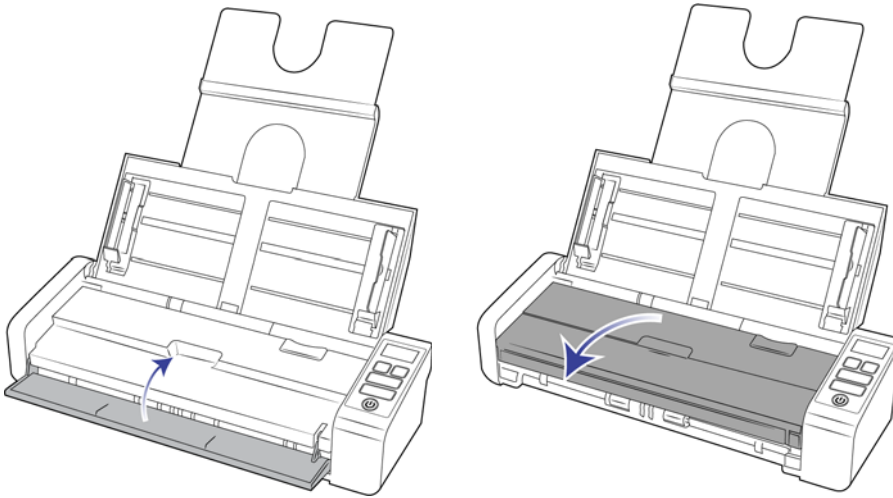
Внутренняя очистка автоподатчика документов (АПД)

Очистка внутренних частей сканера необходима для поддержания его оптимальных характеристик. Следует очищать внутренние части сканера не реже одного раза в неделю или после каждых 1 тыс. отсканированных страниц. Сканер следует почистить, если часто происходит замятие бумаги и подача нескольких страниц или на отсканированном изображении появляются линии.

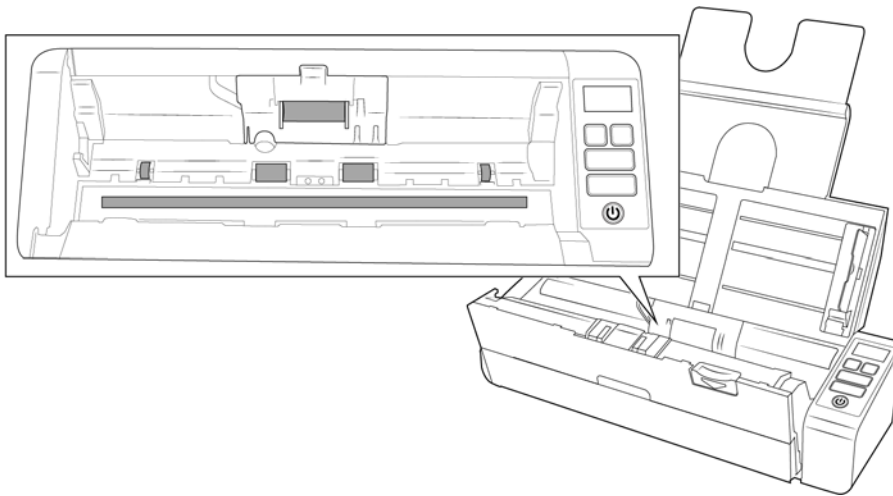
Примечание. При очистке валиков соблюдайте меры предосторожности. Все валики, за исключением свободно вращающихся, рассчитаны на вращение только в одном направлении. НЕ пытайтесь силой повернуть валик в противоположную сторону. Применение силы для вращения повредит механизм и приведет к некорректной подаче страниц для сканирования.

- Смочите мягкую ткань изопропиловым спиртом (70 %).

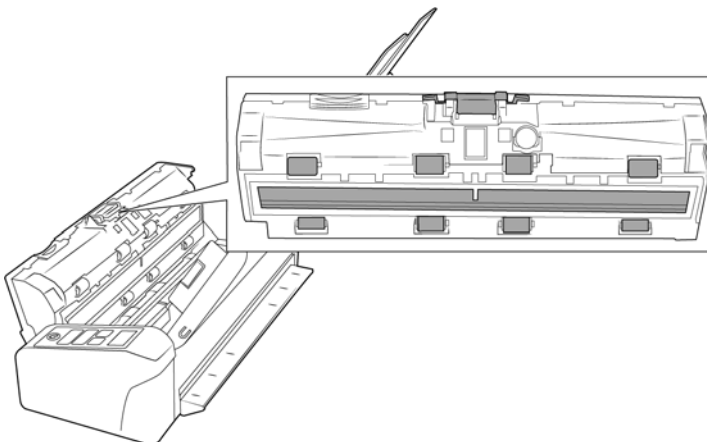
2. Закройте передний лоток подачи и откройте крышку автоподатчика.



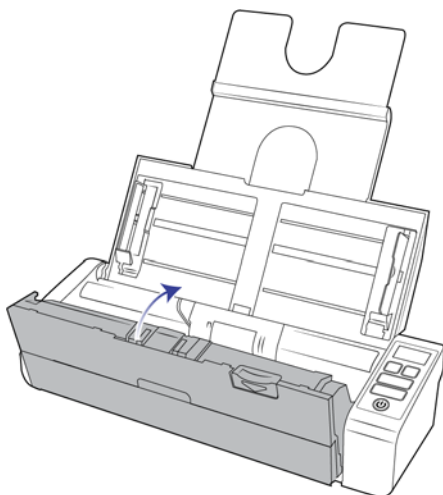
3. Протрите валики и стекло в корпусе сканера. Поворачивайте валики, чтобы очистить всю поверхность.



4. Протрите валики и стекло на нижней стороне дверцы АПД. Поворачивайте валики, чтобы очистить всю поверхность.



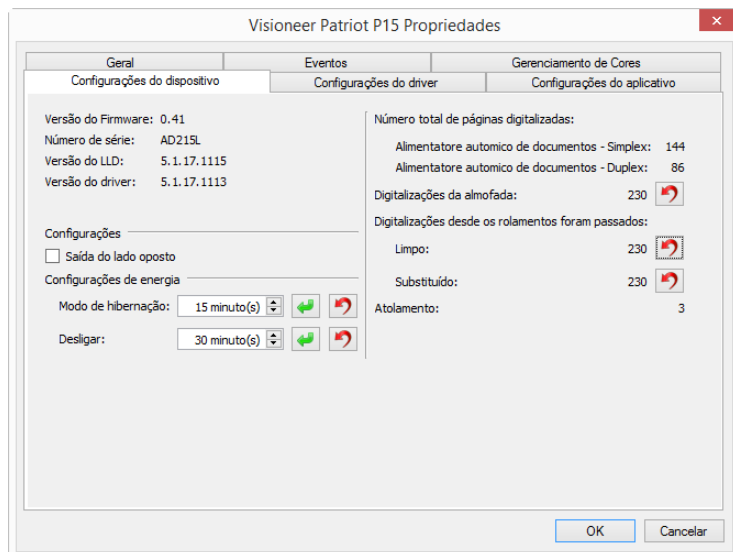
5. Когда закончите, закройте сканер.



ЗАМЕНА ПЛАСТИНЫ ADF И ВАЛИКОВ

Пластина ADF и валики изнашиваются и рассчитаны на то, чтобы пользователь мог заменить их самостоятельно. В каждом разделе ниже указан предполагаемый срок службы соответствующей детали.

После замены компонента в соответствии с инструкциями, приведенными в этом разделе, сбросьте счетчик на странице свойств сканера на панели управления Windows. На вкладке «Настройки устройства» нажмите красную кнопку сброса рядом со счетчиком для компонента, который был заменен.



Замена комплекта панели ADF

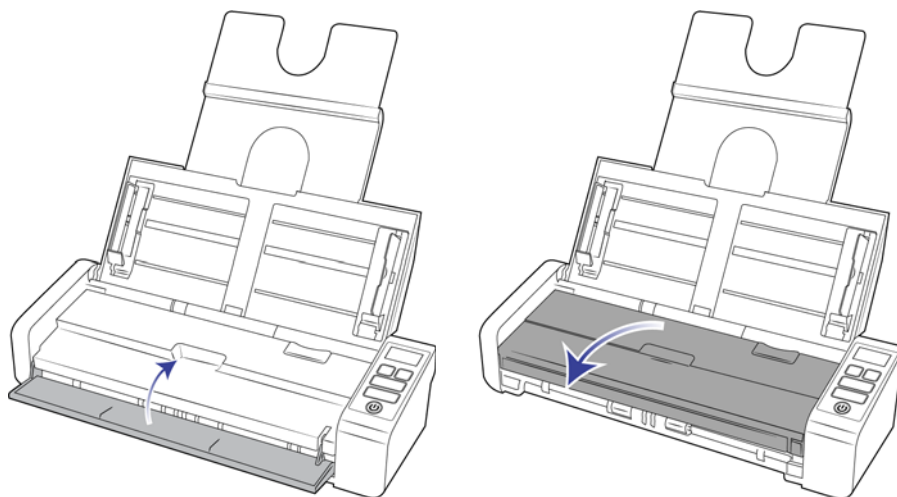
Возникновение проблем с подачей документов в блок ADF говорит о том, что пластина стерлась. Срок эксплуатации пластины ADF зависит от того, какие документы сканируются чаще всего. Сканирование больших объемов бумаги с глубоким рельефом и тисненых пластиковых карт ведет к ускоренному износу пластины ADF. Непрерывное сканирование в течение продолжительных периодов также приводит к тому, что пластина ADF изнашивается быстрее. ADF пластина может использоваться для сканирования до 10000 страниц. Срок эксплуатации пластины ADF зависит от того, какие документы сканируются чаще всего.

Приобрести запасные части можно на веб-сайте www.visioneer.com на странице «Parts & Accessories» (Запасные части и принадлежности) для соответствующей модели сканера.

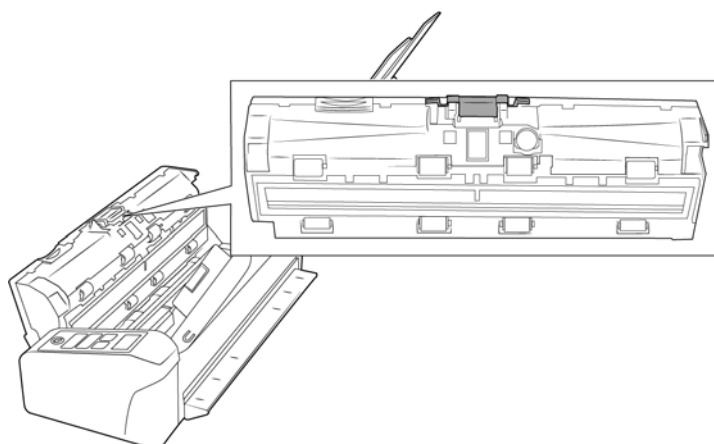


Примечание. Детали сканера, которые не подлежат дальнейшему использованию и могут вызвать удушье при попадании в дыхательные пути, необходимо утилизировать.

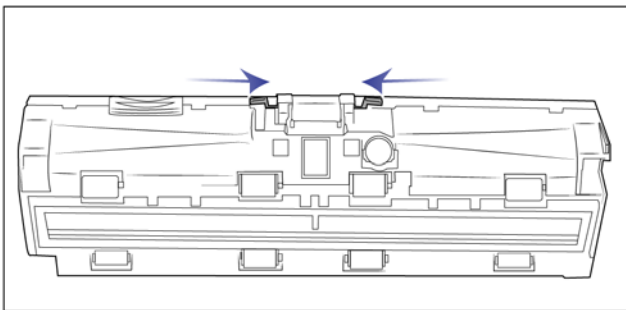
1. Закройте передний лоток подачи и откройте крышку автоподатчика.



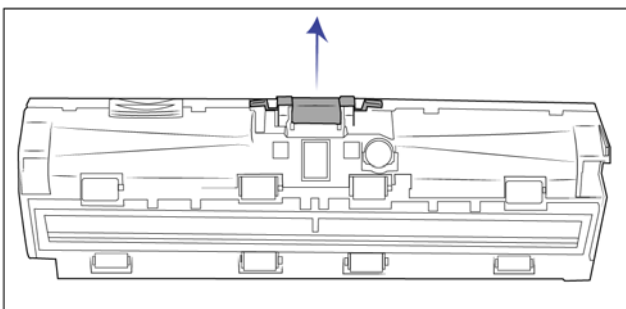
2. Панель автоподатчика находится за его крышкой.



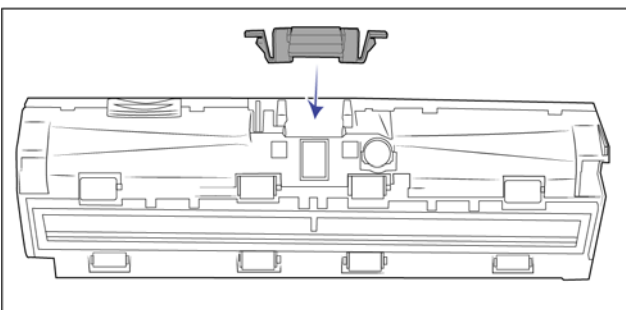
3. Сдвиньте пластиковую защелку, удерживающую панель на месте.



4. Приподнимите панель и выньте ее из сканера.

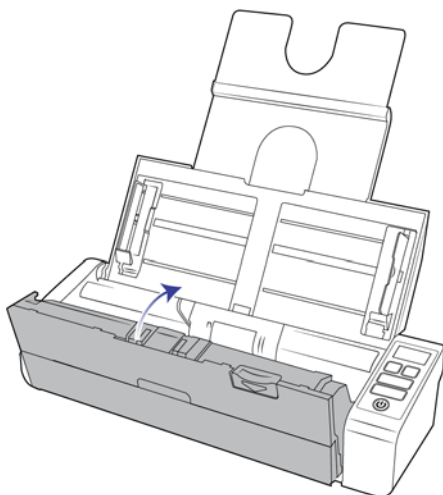


5. Установите новую панель устройства автоматической подачи документов



6. Надавливайте на пластину устройства автоматической подачи документов до щелчка, пока она не встанет на место.

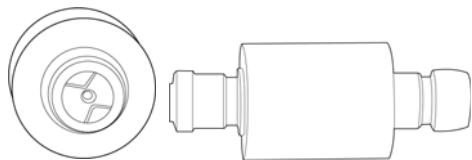
7. Когда закончите, закройте сканер.



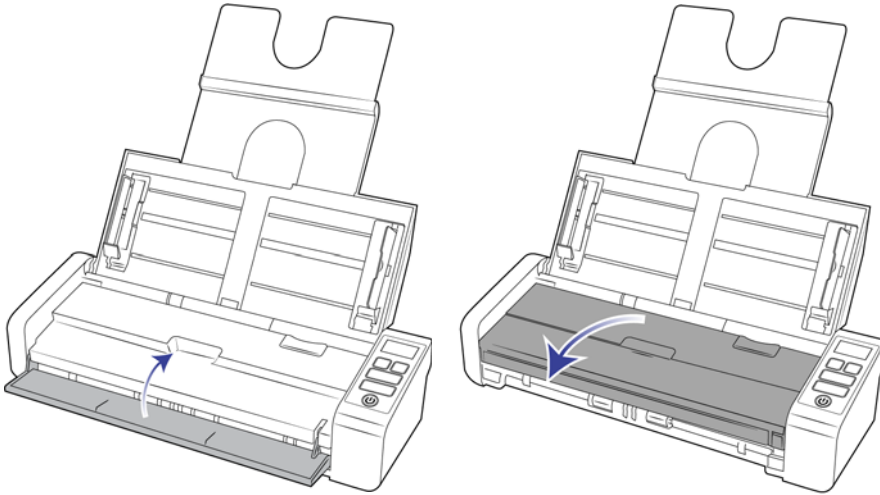
ЗАМЕНА ВАЛИКОВ ПОДАЧИ БУМАГИ

Со временем валик изнашивается и рассчитан на то, чтобы пользователь мог заменить его самостоятельно. Из-за изношенности валика документы могут перекашиваться при подаче или одновременно могут захватываться несколько страниц. Прежде чем заменять валик, очистите его, поскольку из-за сильного загрязнения он может выглядеть изношенным и быть гладким на ощупь. Пока валик не очищен, нельзя с уверенностью определить степень его изношенности. Как правило, валик подлежит замене после 100 000 отсканированных страниц.

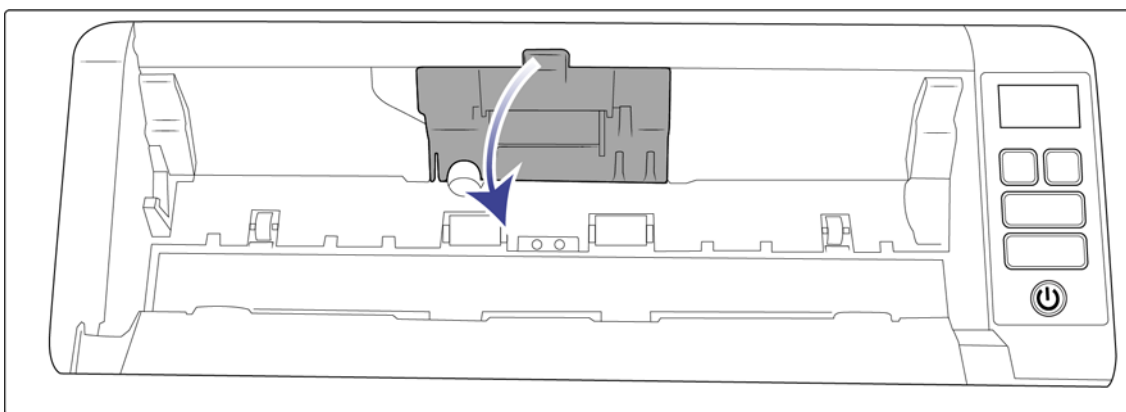
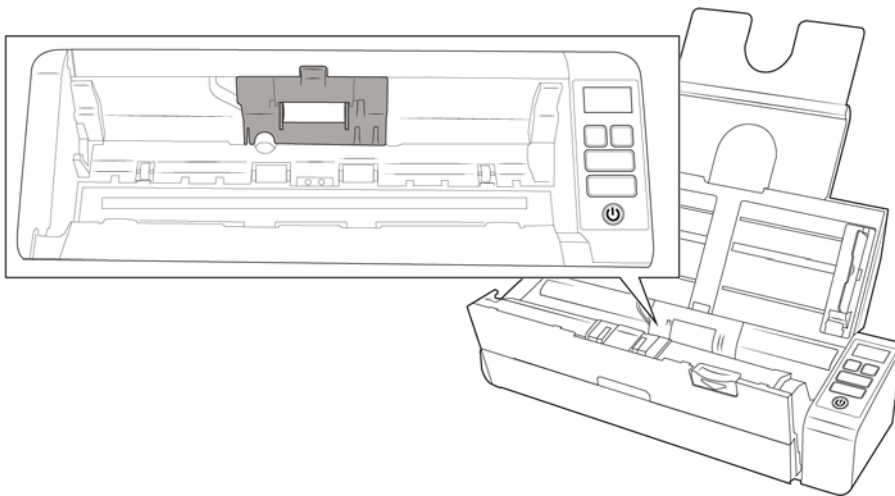
Приобрести запасные части можно на веб-сайте www.visioneer.com на странице «Parts & Accessories» (Запасные части и принадлежности) для соответствующей модели сканера.



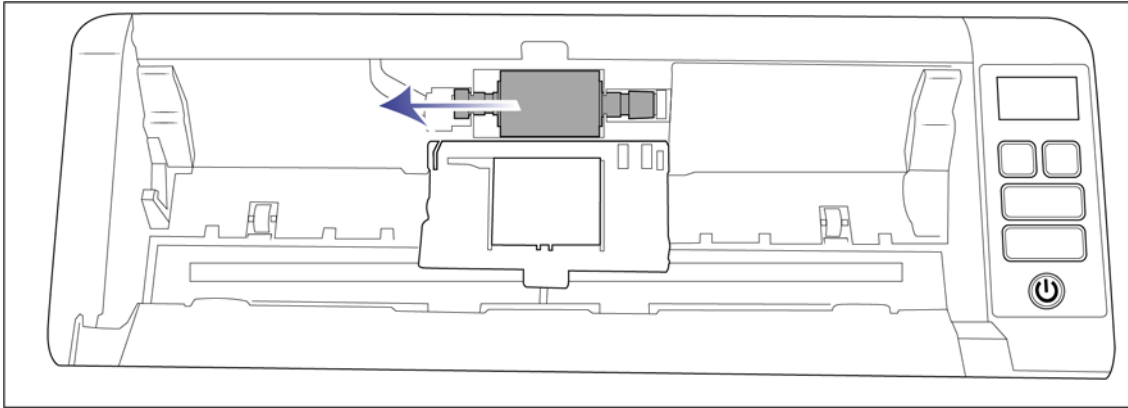
1. Закройте передний лоток подачи и откройте крышку автоподатчика.



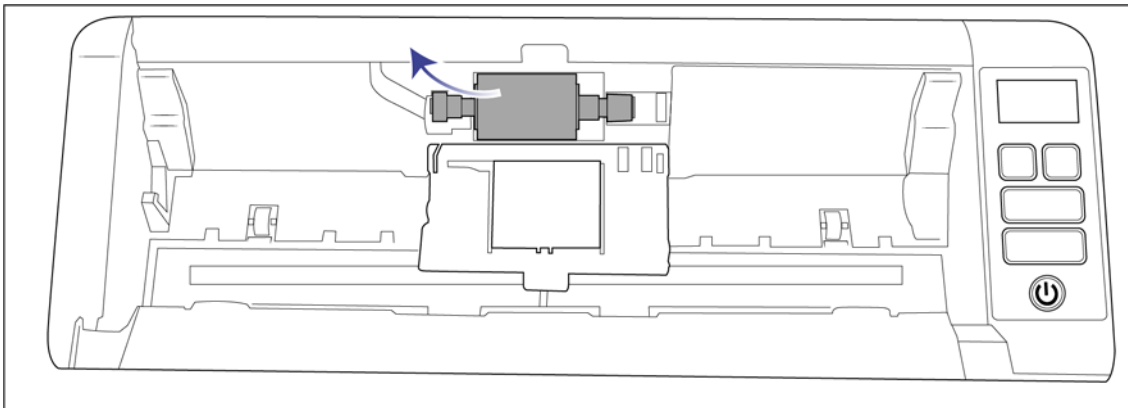
2. Найдите и откройте крышку ролика в сканере.



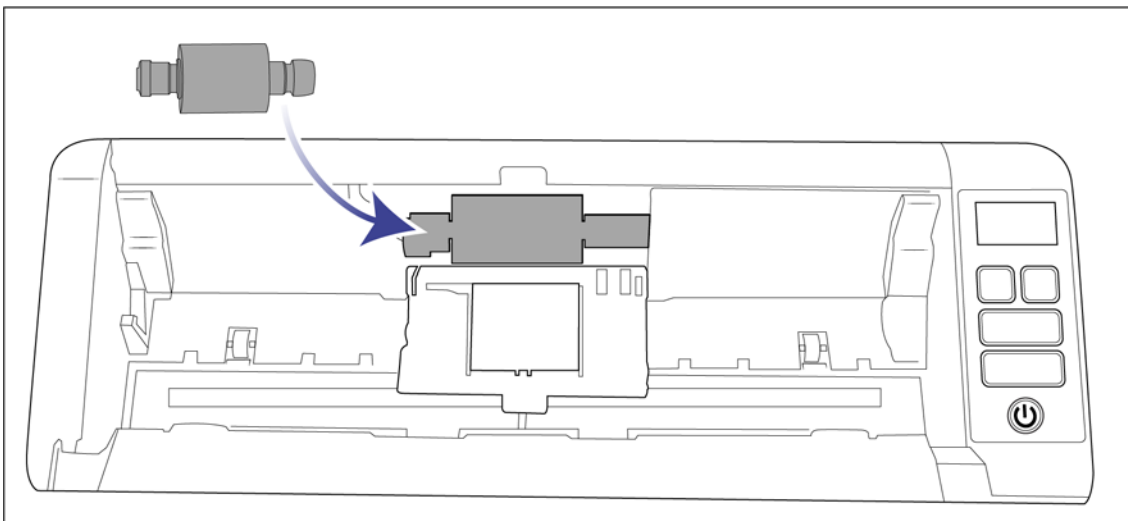
3. Сдвиньте ролик подачи влево.



4. Аккуратно поднимите одну сторону валика и извлеките его из сканера. Утилизируйте его, он не подлежит восстановлению.

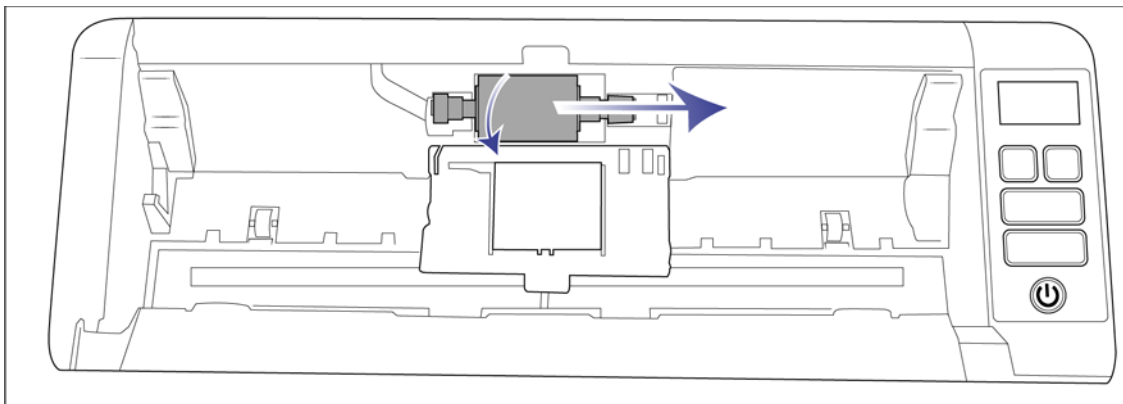


5. Извлеките новый валик из упаковки. Перед установкой очистите пыль с валика.
6. Вставьте левый конец нового блока валика в отверстие в канале. Под углом вставьте блок валика в канал.

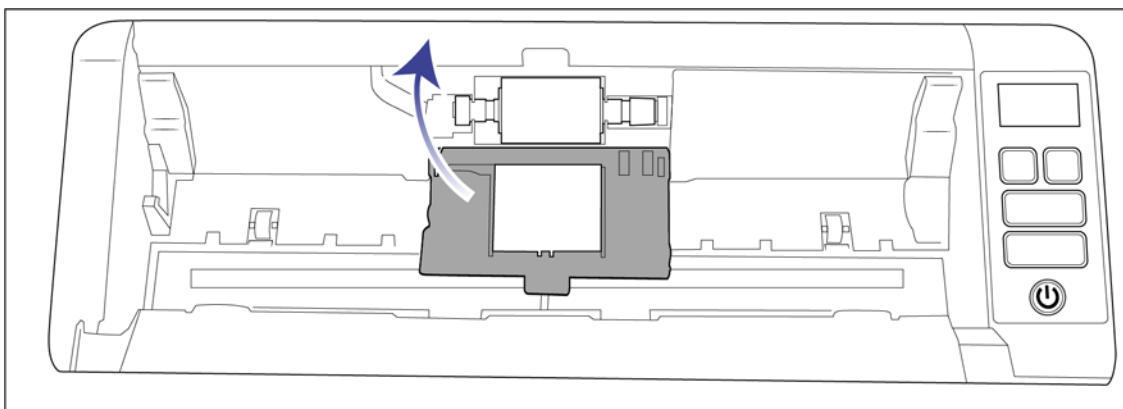


7. Сдвиньте ролик вправо.

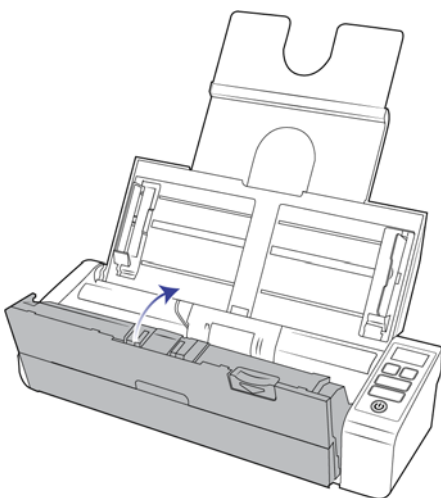
Выровняйте ролик, чтобы он встал на место. Если этого не происходит, поворачайте его.



8. Поднимите крышку валика и аккуратно нажмите, чтобы она встала на место. Убедитесь, что все детали находятся на своих местах, а крышка плотно закрыта. Если крышку закрыть не до конца, во время сканирования она сломается и повредит сканер.



9. Когда закончите, закройте сканер.



ПОИСК И УСТРАНЕНИЕ НЕИСПРАВНОСТЕЙ

Проблема: Сканер не выполняет сканирование. В чем дело?

Проверьте отсутствие перечисленных ниже причин.

- **Кабель отсоединен или подключен не до конца?** Проверьте все кабельные соединения. Убедитесь, что кабели вставлены до конца.
- **Светится ли индикатор состояния сканера?** Включите питание сканера. Если индикатор состояния не светится, подключите блок питания к другой электрической розетке. Если используется аккумуляторный источник бесперебойного питания или удлинитель, попробуйте включить сканер непосредственно в сетевую розетку.
- **Выполнен ли перезапуск компьютера и сканера?** Если в сканере происходит замятие бумаги или из-за ошибки теряется соединение, перезапустите компьютер и выключите, а затем включите сканер.
- **Подключен ли сканер к концентратору USB?** Если используется концентратор USB, попробуйте подключить сканер напрямую к разъему на задней стенке компьютера. Включать сканер через концентратор USB не рекомендуется. Но если концентратор все же используется, для него требуется свой блок питания.
- **Длина USB-кабеля не более 180 см?** При использовании USB-кабеля длиной больше 180 см соединение со сканером может обрываться. Рекомендуемая длина USB-кабеля – не более 180 см. Кабель, поставляемый со сканером, отвечает этому требованию.
- **Выбран ли другой источник изображения в приложении сканирования?** Если на компьютере используется несколько устройств формирования изображений, например камера, интегрированный принтер или другой сканер, возможно, выбран другой источник изображения.

Проблема: почему мой сканер не работает после выполнения аварийного восстановления системы Windows?

возможно, в процессе восстановления были повреждены некоторые компоненты драйвера. Рекомендуется переустановить драйвер сканера.

Проблема: почему кнопки сканера не работают при сканировании через Windows Image Acquisition (WIA)?

После сканирования через интерфейс WIA необходимо закрыть приложение, после этого кнопки сканера будут работать. При сканировании через интерфейсы TWAIN или ISIS такой проблемы не возникает.

Проблема: почему сканер перестает работать, после того как компьютер не использовался несколько часов?

Для устранения проблемы выключите и включите питание сканера.

Эта проблема может возникать, после того как система Windows переводит компьютер в режим пониженного энергопотребления. Если в этом режиме передвинуть мышь или нажать клавишу на клавиатуре, компьютер вернется в обычный режим работы с восстановлением электропитания в полном объеме. Такой перепад в подаче питания при переходе компьютера в спящий режим может приводить к обрыву связи сканера с ним.

Проблема: постоянное замятие бумаги в ADF.

Для уменьшения вероятности замятия расправляйте и разглаживайте бумагу перед сканированием, регулируйте направляющие под размер бумаги. Подача бумаги в ADF под углом также может быть причиной того, что механизм подачи будет заминать бумагу. Если случаи замятия повторяются более часто, попробуйте очистить валик мягкой тканью, смоченной в изопропиловом спирте. Скопление пыли на валике может создать впечатление, что валик износился, и создать проблемы при подаче бумаги.

Проблема: Двигатель работает, но бумага не подается. Как это исправить?

Убедитесь, что бумага правильно размещена в ADF, т.е. лежит на роликах. Возможно, датчик бумаги, по сигналу которого валики захватывают бумагу, срабатывает, но бумага не полностью лежит на лотке ADF, поэтому валики не могут подхватить бумагу и продвинуть ее.

Проблема: траектории сканирования при подаче от ADF всегда получаются кривыми.

Проверьте, что края бумаги правильно выровнены относительно направляющих.

Проблема: если USB-кабель отключить во время сканирования, то при последующем подключении USB-кабеля подключения сканера не происходит.

Отключите кабель питания сканера и снова подключите его.

Если сканер не подключается:

1. Выньте кабель питания сканера из розетки.
2. Перезагрузите компьютер.
3. После завершения перезагрузки снова подключите кабель питания.

Проблема: я выбрал параметр «Пропускать пустые оригиналы», но не все пустые страницы были удалены.

Если вы сканируете легкую бумагу – например, бумагу для принтера удельным весом 16 фунтов или 18 фунтов, сквозь такую бумагу сканер может улавливать смутные изображения, и тогда драйвер не удалит эти страницы из конечного файла. Результат действия параметра «Пропускать пустые оригиналы» будет варьироваться в зависимости от числа точек на дюйм (DPI) и удельного веса бумаги. Как правило, наилучшие результаты получаются при показателе 100 dpi или 150 dpi.

Проблема: Я пытался «отремонтировать» приложение OneTouch используя функцию «изменить» с помощью опции панели управления установка и удаление программ и не добился успеха.

1. Прежде чем пытаться восстановить работу OneTouch, отсоедините кабель USB сканера.
2. Снова запустите функцию изменить/исправить. Если появится просьба установить DVD, вставьте диск 1 в привод DVD-ROM и щелкните ОК.
3. Когда появится соответствующая подсказка, вновь подключите кабель USB к сканеру.
4. По окончании процесса установки щелкните ОК в окне завершения установки и нажмите закрыть.
5. Перезагрузите компьютер.

Проблема: после установки Internet Explorer в Windows XP программа OneTouch перестала работать.

Это известная ситуация, что OneTouch перестает реагировать, если Internet Explorer установлен после сканера. Для разрешения этой проблемы сделайте следующее:

1. Откройте на панели управления Windows опцию установка и удаление программ.
2. Найдите приложение Windows Internet Explorer и удалите его с помощью команд изменить/удалить. Следуйте указаниям мастера при полном удалении ПО Internet Explorer.
3. Найдите приложение OneTouch и удалите его с помощью команд изменить/удалить. Следуйте указаниям мастера при полном удалении программы OneTouch.
4. Отключите USB-кабель сканера от компьютера.
5. Перезагрузите компьютер.
6. Установите Internet Explorer.
7. Установите драйвер сканера.

Проблема: Я получаю сообщение об ошибке, что программа распознавания OCR дает сбой каждый раз, когда я пытаюсь выполнить сканирование из OneTouch с использованием функций OCR.

Конфликт с драйвером может возникнуть из-за антишпионской программы Anti-SpyWare, которая всегда работает. Рекомендуется при выполнении сканирования временно отключать или приостанавливать функцию автоматической защиты. После завершения сканирования и сохранения полученного файла включите функцию автоматической защиты снова. Закрывать программу Anti-SpyWare не требуется.

Проблема. Компьютер выдает сообщения о недостатке места на жестком диске.

Объема свободного места на жестком диске, соответствующего минимальному требованию, достаточно для установки драйвера сканера и выполнения основных операций сканирования с низким разрешением. При сканировании с высоким разрешением создаются файлы размером более 1 Гб. Освободите место на жестком диске, чтобы приложение могло сохранять отсканированные изображения.

Проблема. АПД не подает страницы должным образом.

Из-за загрязненности или изношенности валика документы могут перекашиваться при подаче или могут одновременно подаваться несколько листов. Сначала попробуйте очистить валики в соответствии с инструкциями из раздела [Внутренняя очистка автоподатчика документов \(АПД\)](#) на стр. 48. Если это не помогает, возможно, требуется заменить листоотделяющий валик или валик подачи. См. разделы [Замена валиков подачи бумаги](#) на стр. 53.

Коды ошибок на световом индикаторе при неисправности

Нормальная работа

- **Горит синим:** сканер готов к работе.
- **Медленно мигает синим:** сканер в режиме пониженного энергопотребления.
- **Быстро мигает синим:** сканер выходит из режима пониженного энергопотребления.
- **Горит красным:** сканер занят или не подключен к компьютеру.
- **Мигает красным:** сканер сообщает об ошибке.

Коды ошибок

Индикатор состояния отображает текущее состояние сканера. В случае аппаратных неполадок сканера световой индикатор состояния загорается красным и мигает определенное количество раз, останавливается, а затем повторяет такое же число миганий. Количество миганий между паузами указывает на код ошибки оборудования. Если во время сканирования произошла ошибка, на ЖК-дисплее появится соответствующее изображение.

Ниже приводится описание наиболее распространенных схем индикации. Во всех случаях следует выключить сканер и проверить его настройки. Убедитесь, что USB-кабель вставлен в компьютер и в сканер. Убедитесь, что шнур питания вставлен в сканер и в настенную розетку. Если вы наблюдаете другую схему мигания, обратитесь в службу технической поддержки Visioneer.

Коды ошибок	Изображение на ЖК-дисплее	Описание проблемы	Решение
Пусто.		Сканер не подключен к компьютеру.	Возможно отсоединился кабель. Убедитесь, что кабели сканера правильно подключены к компьютеру. Попробуйте вставить его в другой USB-порт. Попробуйте подключить другой USB-кабель. Длина кабеля USB не должна превышать 182 см. В противном случае могут возникнуть проблемы соединения сканера с компьютером. Если сканер не подключается, перезагрузите компьютер.
4		Замятие бумаги.	Откройте крышку ADF и извлеките замятую страницу.
5		В сканер поданы две страницы одновременно.	Через устройство автоматической подачи документов одновременно проходит несколько страниц. Откройте устройство автоматической подачи документов и извлеките из него все страницы. Если проблема остается, почистите сканер.
6		Открыта крышка сканера.	Дверца АПД закрыта не до конца. Откройте сканер, проверьте, правильно ли установлены направляющие для бумаги и полностью ли закрыты крышки валиков, затем снова закройте АПД. Нажмите на крышку, чтобы она зафиксировалась.
7, 8		Неисправна лампа в корпусе или на крышке сканера.	Обычно это происходит при отключении питания во время сканирования. Выключите сканер и снова включите его. Если проблема не исчезает, выключите сканер, перезагрузите компьютер и снова включите сканер. Если это не помогает, и шнур питания сканера подключен к блоку защиты от импульсных помех или к источнику бесперебойного питания, попробуйте подключить сканер напрямую к сетевой розетке.
Все прочие коды		Возможна неисправность какого-либо внутреннего блока сканера.	Выключите сканер, перезагрузите компьютер, затем снова включите сканер. Если проблема не исчезает, обратитесь в службу технической поддержки Visioneer.

ДЕИНСТАЛЛЯЦИЯ СКАНЕРА

Удалить драйвер и модули сканера, а также сопутствующее программное обеспечение можно из панели управления Windows.

При удалении драйвера не отключайте USB-кабель сканера от компьютера. Его следует отсоединить в соответствии с приведенными ниже инструкциями.

Откройте список установленных программы в панели управления Windows.

- Windows 7 и более поздние версии: откройте категорию «Программы и компоненты»

Удаление драйвера сканера:

1. В списке установленных программ щелкните пункт «Драйвер Visioneer® Patriot P15».
2. Нажмите кнопку «**Заменить/удалить**» или «**Удалить**».
3. Чтобы подтвердить удаление драйвера, нажмите кнопку «**Да**».

Драйвер будет удален с компьютера. После этого окно хода выполнения автоматически закроется.

4. Выключите сканер и отсоедините USB-кабель.
5. Если будет предложено, перезагрузите компьютер.

Чтобы удалить остальные программы, установленные вместе со сканером, следуйте приведенным ниже инструкциям. В зависимости от набора ПО в комплекте и того, какие приложения установлены, вам может потребоваться удалить перечисленные ниже программы:

- OneTouch
- Модуль распознавания OneTouch

Удаление Visioneer Acuity™:

Приложение Visioneer Acuity автоматически устанавливается вместе с драйвером сканера с установочного диска. Кроме того, модуль Visioneer Acuity можно загрузить со страниц поддержки соответствующего сканера на сайте www.visioneer.com. Visioneer Acuity — программа для расширенной обработки изображений, позволяющей мгновенно улучшить внешний вид отсканированного документа.

1. В списке установленных программ выберите «**Visioneer Acuity Assets**».
2. Чтобы подтвердить удаление программы, нажмите кнопку «**Да**».

В зависимости от способа установки и модели сканера в списке программ может быть несколько записей, относящихся к Visioneer Acuity. Дополнительные записи соответствуют библиотекам обработки изображений для разных моделей сканеров. Эти дополнительные элементы называются Visioneer Acuity Assets (с соответствующим номером версии). В описанном выше случае для удаления модуля Visioneer Acuity необходимо выбрать элемент Visioneer Acuity. Удаление элементов из категории Assets не ведет к удалению основного модуля Visioneer Acuity.



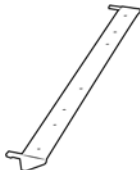


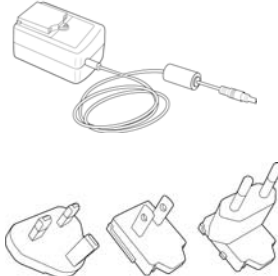
ХАРАКТЕРИСТИКИ СКАНЕРА VISIONEER® PATRIOT P15

Технические характеристики сканера	
Требования к документу	
Минимальный размер документа	57 x 51 мм
Максимальный размер документа	216 x 356 мм
Емкость	20 листов бумаги для принтера плотностью 75–80 г/м ²
Плотность бумаги	13–26 фунтов (50–105 г/м ²)
Пластиковая карта	Тисненные карты толщиной до 1,25 мм При сканировании небольших страниц, таких как визитные карточки, рекомендуется использовать переднюю подачу.
Общие характеристики	
Скорость сканирования (ADF) • А4 Размер бумаги.	Подключение с помощью USB-кабеля и кабеля питания USB: • 8 страниц в минуту или 16 изображений в минуту при разрешении 200-300 т/дюйм Подключение с помощью USB-кабеля и кабеля питания переменного тока: • 20 страниц в минуту или 40 изображений в минуту при разрешении 200 т/дюйм • 15 страниц в минуту или 30 изображений в минуту при разрешении 300 т/дюйм
Скорость сканирования (Передний лоток подачи) • А4 Размер бумаги.	Подключение с помощью USB-кабеля и кабеля питания USB: • 8 Секунд на страницу при разрешении 200-300 т/дюйм Подключение с помощью USB-кабеля и кабеля питания переменного тока: • 3 Секунд на страницу при разрешении 200 т/дюйм • 4 Секунд на страницу при разрешении 300 т/дюйм
Скорость сканирования (Задняя подача бумаги) • А4 Размер бумаги.	Подключение с помощью USB-кабеля и кабеля питания USB: • 8 Секунд на страницу при разрешении 200-300 т/дюйм Подключение с помощью USB-кабеля и кабеля питания переменного тока: • 7 Секунд на страницу при разрешении 200 т/дюйм • 4 Секунд на страницу при разрешении 300 т/дюйм
Оптическое разрешение	200, 300 и 600 т/дюйм
Интерполированное разрешение	75, 100, 150, 400, 500 и 1200 т/дюйм (эти значения разрешения доступны, если установлено программное обеспечение Visioneer Acuity)
Внутренняя разрядность	48-разрядный цвет, 16-разрядные оттенки серого, 1-разрядная двутональность (черный и белый)
Внешняя разрядность	24-разрядный цвет, 8-разрядные оттенки серого, 1-разрядная двутональность (черный и белый)
Метод сканирования	Рулонный (с возможностью двусторонней обработки)

Технические характеристики сканера	
Датчик изображения	датчик изображения
Источник света	RGB светодиодная лампа
Интерфейс	Hi-Speed USB 2.0, совместим с USB 1.1
Сертификация безопасности	FCC класс B, WEEE, RoHS, ENERGY STAR, UL/C-UL, CB, CE, RCM, USB-IF, Mexico Energy (CFE)
Температура эксплуатации	40°–95° F (5°–35° C без конденсации)
Относительная влажность	10%–90% (@35° C без конденсации)
Размеры сканера (лотки сложены)	
Ширина	297 мм
Глубина	104 мм
Высота	74 мм
Вес	1,5 кг
Размеры сканера (лотки разложены)	
Ширина	297 мм
Глубина	254 мм
Высота	255 мм
Вес	1,5 кг
Информация о питании	
Адаптер питания	APD (WA-36A24RCN-ACAA) DC Jack, 2P, 100—240 напряжение переменного тока, 24 напряжение постоянного тока, 1,5А, 36Вт, Класс 1, совместимость с ENERGY STAR и RoHS
Номинальные параметры сканера	24 В постоянного тока, 1.5А
Потребляемая мощность	≤ 11,4 Вт (во время работы) ≤ 6,34 Вт (в режиме готовности) < 2,0 Вт (в режиме энергосбережения через 15 минут бездействия) ≤ 0,5 Вт (выключен)
Потребляемая мощность (USB-кабель питания)	≤ 5 Вт (во время работы) ≤ 3,6 Вт (в режиме готовности) ≤ 1,7 Вт (в режиме энергосбережения через 15 минут бездействия) ≤ 0,1 Вт (выключен)
Кабели для подключения сканера	
USB-кабель	1850 мм, 28AWG, жила, соответствие требованиям RoHS
USB-кабель питания	Разъем питания типа A, 4P, 1200 мм, 22AWG, соответствие требованиям RoHS

Технические характеристики сканера	
Информация о программном обеспечении	
Поддерживаемые операционные системы	Microsoft Windows — 32-битная или 64-битная 7 — 32-битная или 64-битная 8 / 8.1 — 32-битная или 64-битная 10
Драйверы сканера	TWAIN, WIA, ISIS
Программы в комплекте поставки	Visioneer® OneTouch® Visioneer® Acuity Module

СПИСОК КОМПОНЕНТОВ VISIONEER® PATRIOT P15

Название	Код	
Валики подачи бумаги	65-2521-000	
Пластина ADF	57-0155-000	
Задняя подача б	65-2608-000 или 65-2566-000	
USB-кабель питания	35-0254-000	
USB-кабель	35-0255-100	
Блок питания Переходники для розеток	37-0100-000	

ПРИЛОЖЕНИЕ А: ОГРАНИЧЕНИЯ НА КОПИРОВАНИЕ

США

Подписанием соответствующего законодательного акта Конгресс запретил воспроизведение следующих предметов при определенных обстоятельствах. Действия по такому воспроизведению наказываются штрафом или тюремным заключением.

1. Облигации и ценные бумаги правительства США указанные ниже.

Долговые сертификаты.	Валюта национального банка.
Купоны облигаций.	Банкноты федерального резервного банка.
Серебряные сертификаты.	Золотые сертификаты.
Облигации правительства США.	Казначейские билеты.
Банкноты, выпускаемые федеральными резервными банками.	Частичные ноты.
Депозитные сертификаты.	Бумажные деньги.

Акции и облигации определенных правительственных агентств, таких как Федеральное жилищное управление и др.

Акции. (Сберегательные акции США могут быть сфотографированы только в целях, связанных с кампанией по продаже таких сберегательных облигаций.)

Гербовые акцизные марки. (Если необходимо воспроизвести юридический документ, на котором присутствует погашенная гербовая марка, воспроизведение такого документа может быть осуществлено только в законных целях.)

Почтовые марки, погашенные или непогашенные. (В целях филателистики разрешается воспроизводить черно-белое изображение почтовых марок при размере копии не более 75 % и не менее 150 % линейных размеров оригинала.)

Почтовые денежные переводы.

Векселя, чеки и тратты с указанными денежными суммами, подлежащими уплате полномочными должностными лицами США или полномочным должностным лицам США.

Марки и иные ценные бумаги любой номинальной стоимости, выпущенные согласно какому-либо

законодательному акту Конгресса.

2. Скорректированные компенсационные сертификаты ветеранам мировых войн.
3. Облигации и ценные бумаги любого иностранного правительства или иностранной корпорации.
4. Материалы, защищенные авторским правом, без разрешения владельца авторского права, кроме случаев, подпадающих под законное использование или положения о правах библиотек на воспроизведение, указанных в законе об авторском праве. За дополнительной информацией об этих условиях обратитесь в Бюро регистрации авторских прав в Библиотеке Конгресса по адресу Вашингтон, округ Колумбия, 20559. См. Циркуляр R21.
5. Свидетельства о гражданстве и о натурализации. (Иностранные свидетельства о натурализации могут быть сфотографированы.)
6. Паспорта (Иностранные паспорта могут быть сфотографированы.)
7. Иммиграционные документы.
8. Приписные свидетельства.
9. Документы о призыве на военную службу, содержащие какую-либо информацию о призывнике, касающуюся:

заработков или доходов;	статуса иждивенчества или опеки;
материалов судебных заседаний;	предшествующей службы в ВС;
физического или психического состояния.	

Исключение: свидетельство об увольнении с военной службы из рядов ВС и ВМФ США может быть сфотографировано.

10. Бейджи, удостоверения личности, пропуска и военные знаки отличия и награды, носимые военным персоналом или сотрудниками различных федеральных отделов, таких как ФБР, Казначейство и др. (если фотография заказана главой такого отдела или бюро).
11. Воспроизведение следующих предметов запрещено в определенных штатах: автотранспортные лицензии, водительские права, сертификат собственности на автотранспорт.

Вышеприведенный список не является абсолютно полным, и его неполнота или неточность не влекут за собой никакой ответственности. Если вы сомневаетесь в этой информации, обратитесь за консультацией к юристу.

КАНАДА

Подписанием соответствующего законодательного акта Парламент запретил воспроизведение следующих предметов при определенных обстоятельствах. Действия по такому воспроизведению наказываются штрафом или тюремным заключением.

1. Находящиеся в обращении банкноты или бумажные деньги.
2. Облигации и ценные бумаги любого правительства или банка.
3. Казначейские векселя или документы, содержащие информацию о доходах.

4. Государственная печать Канады и ее провинций, печати государственных учреждений, печати администрации Канады или ее судебных органов.
5. Декларации, указы, постановления и назначения, либо извещения об указанных документах (с намерением инициировать путем обмана их воспроизведение Королевским печатным органом Канады или аналогичным учреждением ее провинции).
6. Марки, брэнды, печати, упаковочный материал или дизайн, используемые правительством Канады или ее провинции либо от их имени, используемые другим государством или административной единицей, комитетом, комиссией или агентством, учрежденными правительством Канады или ее провинции либо правительством другого государства.
7. Отпечатанные или самоклеющиеся марки, используемые в каких-либо целях правительством Канады или ее провинций или правительством другого государства.
8. Документы, реестры или протоколы, хранимые государственными должностными лицами, ответственными за воспроизведение и выпуск регистрируемых копий, в случае, когда их воспроизведение преследует цель создание зарегистрированной копии таких документов путем обмана.
9. Материалы, защищенные авторскими правами или торговые марки любых видов без согласия правообладателей.

Вышеперечисленный список приводится для оказания поддержки, но не является абсолютно полным. Его неполнота или неточность не влекут за собой никакой ответственности. Если вы сомневаетесь в этой информации, обратитесь за консультацией к юристу.

ДРУГИЕ СТРАНЫ

Воспроизведение некоторых документов может быть незаконным в вашей стране. Действия по такому воспроизведению наказываются штрафом или тюремным заключением.

- Денежные знаки.
- Банкноты и банковские чеки.
- Банковские и правительственные облигации и ценные бумаги.
- Паспорта и идентификационные карты.
- Материалы, охраняемые законом об авторском праве, или торговые знаки без согласия их владельца.
- Почтовые марки и другие оборотные кредитно-денежные документы.

Примечание. Примечание: этот список не является абсолютно полным, и его неполнота или неточность не влекут за собой никакой ответственности. Если вы сомневаетесь в этой информации, обратитесь за консультацией к юристу.

